

★★★★★
Geesa

5 star bathroom accessories



Edition 5



8

Standard
Hotel



42

Mirror



45

Hairdryer



49

Basket



62

Cono



68

Argos

Collections index



74

Luna



83

Bloq



89

Nemox



100

Montana
Classic



105

Circles



111

Nexx



116

Nexx Inox



117

Modern
Art

Geesa bathroom accessories

Geesa accessoires, gemaakt in Holland sinds 1885

Geesa, opgericht in 1885 als koperslagerij, houdt zich al bezig met de productie van badkameraccessoires sinds de jaren '30, toen het eerste zeepkorfje gemaakt werd. Inmiddels bijna driekwart eeuw later mogen we ons één van de weinige specialisten op dit gebied noemen. Het totale assortiment van Geesa bestaat tegenwoordig uit alle mogelijke accessoires voor in de badkamer en het toilet, gemaakt in onze volledig geautomatiseerde fabriek in Amersfoort.

Kwalitatief hoogwaardige accessoires 12 Jaar garantie

Kwaliteit is voor Geesa van doorslaggevend belang. De materiaalkeuze en de nikkel-en chroomlaag van 12 micron zorgen ervoor dat we een garantieperiode van 12 jaar kunnen hanteren.

De producten van Geesa worden grotendeels gemaakt van zwaar verchromd messing. Hierdoor is het product jarenlang bestand tegen corrosie. Onze kwaliteit begint bij de leveranciers die het basismateriaal aanleveren en wordt gedurende het gehele productieproces uitvoerig gecontroleerd en gewaarborgd.

ISO 9001:2000

Naast onze productkwaliteit besteden wij ook veel aandacht aan de kwaliteit van onze organisatie. Het is voor ons essentieel dat onze klanten volledig tevreden worden gesteld. Dat is voor ons ook de reden geweest de organisatie te laten certificeren conform de laatste eisen gesteld in de ISO 9001:2000-norm.

5-sterren accessoires

Geesa accessoires worden behalve in de consumentenmarkt ook veel toegepast in de utiliteitssector. Met name hotels vormen een belangrijke afzetmarkt. In meer dan 1000 hotels wereldwijd zijn inmiddels producten van Geesa geïnstalleerd. Belangrijke ketens als Holiday Inn, Intercontinental en Radisson SAS hebben Geesa zelfs verkozen tot 'preferred supplier'.

Een andere branche waarin Geesa zich de laatste jaren sterk heeft gemanifesteerd is de scheepsbouw. Zo zijn de Queen Mary II en de Ultra Voyager, de grootste cruiseschepen ter wereld, uitgerust met Geesa accessoires.

Geesa bathroom accessories, made in Holland since 1885

Geesa was founded as a copper-smith in 1885 and has been producing bathroom accessories since the nineteen thirties, when the first soap dish was made. Now, almost three quarters of a century later, we can claim to be one of the few specialists in this field.

The total Geesa range currently consists of all possible bathroom and toilet accessories, manufactured in our completely automated factory in Amersfoort.

High-quality accessories 12-years guarantee

Quality is of crucial importance to Geesa. The choice of materials and the chrome and nickel thickness of 12 microns ensure that we can provide a 12-years guarantee.

Geesa products are made largely of heavily chrome-plated brass. This gives the product many years of resistance to corrosion. Our quality starts at the suppliers who supply the basic materials and is exhaustively monitored and guaranteed throughout the production process.

ISO 9001:2000

In addition to our product quality, we also devote a great deal of attention to the quality of our organisation. It is essential for us to completely satisfy our clients. This was the reason that prompted us to have the organisation certified in accordance with the requirements stipulated in the latest ISO 9001:2000 standard.

5-star accessories

Geesa accessories are used widely in both the consumer and utility sectors. Hotels in particular are an important market. Geesa products are now installed in over 1000 hotels worldwide. Major chains such as Holiday Inn, Intercontinental and Radisson SAS have even chosen Geesa as a 'preferred supplier'.

Ship building is another sector in which Geesa has developed significantly in recent years. The Queen Mary II and the Ultra Voyager, the largest cruise ships in the world, are fitted with Geesa accessories.

Geesa accessoires, hergestellt in Holland seit 1885

Geesa, 1885 als Kupferschmiedt gegründet, beschäftigt sich bereits seit den 30er Jahren mit der Produktion von Badezimmer-Accessoires, als der erste Seifenkorb angefertigt wurde. Heute dürfen wir uns als eine der wenigen Spezialisten auf diesem Gebiet bezeichnen. Das Sortiment von Geesa besteht gegenwärtig aus allen möglichen Zubehörteilen für Bad und Toilette, die in unserer vollständig automatisierten Fabrik in Amersfoort hergestellt werden.

Accessoires der höchsten Qualität

12 Jahre Garantie

Qualität ist für Geesa von entscheidender Bedeutung. Die Materialwahl und die Nickel und Chromschicht von 12 Mikrometern sorgen dafür, daß wir eine Garantie von 12 Jahren gewähren können.

Die Produkte von Geesa werden größtenteils aus stark verchromtem Messing gefertigt. Dadurch ist das Produkt jahrelang gegen Korrosion beständig. Unsere Qualität beginnt bei den Lieferanten des Rohmaterials und wird während des gesamten Produktionsprozesses eingehend kontrolliert und gewährleistet.

ISO 9001:2000

Neben unserer Produktqualität widmen wir uns auch in besonderem Maße der Qualität unserer Organisation. Es ist für uns von grundlegender Bedeutung, daß die Wünsche unserer Kunden vollständig befriedigt werden. Dies war für uns auch der Grund, die Organisation gemäß den aktuellen Anforderungen der ISO 9001:2000-Norm zertifizieren zu lassen.

5-Sterne-Accessoires

Geesa Accessoires werden außer im Endverbrauchermarkt auch viel im geschäftlichen Umfeld eingesetzt. Vor allem Hotels sind ein wichtiger Absatzmarkt. In mehr als 1000 Hotels weltweit wurden

inzwischen Produkte von Geesa installiert. Große Ketten wie Holiday Inn, Intercontinental und Radisson SAS erwählten Geesa sogar zum Vorzugslieferanten.

Eine andere Branche, in der sich Geesa in den letzten Jahren in hohem Maße manifestierte, ist der Schiffsbau. So sind die Queen Mary II und die Ultra Voyager, die größten Kreuzfahrtschiffe der Welt, mit Geesa Accessoires ausgerüstet.

Accessoires Geesa, fabriqués aux Pays-Bas depuis 1885

Créée en 1885 en tant que forgeron de cuivre, la société Geesa est active dans la production d'accessoires de salle de bains depuis les années 30, lorsque le premier porte-savon est fait. Entre-temps, plus d'un demi siècle plus tard, nous pouvons nous considérer comme appartenant au cercle restreint des spécialistes dans ce domaine. L'assortiment total de Geesa se compose aujourd'hui de tous les accessoires possibles pour la salle de bains et la toilette, fabriqués dans notre usine complètement automatisée à Amersfoort.

Accessoires, d' haute qualité 12 ans de garantie

Pour Geesa, la qualité revêt une importance déterminante. Le choix des matériaux et l'épaisseur de nickel et chrome de 12 microns nous permettent de vous assurer une période de garantie de 12 ans.

Les produits de Geesa sont faits, en majeure partie, de robuste laiton chromé. Le produit résiste ainsi à la corrosion des années durant. Notre qualité commence chez les fournisseurs qui livrent les matières de base et elle est contrôlée en profondeur et garantie tout au long du processus de production.

ISO 9001:2000

Outre notre qualité de production, nous accordons également beaucoup d'attention à la qualité de notre société. Pour nous, il est essentiel que nos clients soient complètement satisfaits. C'est également la raison pour laquelle nous avons fait certifier la société comme étant conforme aux dernières exigences de la norme ISO 9001:2000.

Accessoires 5 étoiles

Outre le marché de la consommation, les accessoires Geesa sont également largement répandus dans le secteur des lieux publics. Les hôtels, en particulier, constituent un marché important. Des produits Geesa ont été placés dans plus de 1000 hôtels du monde entier. Des chaînes importantes comme Holiday Inn, Intercontinental et Radisson SAS ont même élu Geesa comme leur « fournisseur préféré ».

La construction navale constitue une autre branche dans laquelle Geesa s'est fortement manifestée ces dernières années. Ainsi, le Queen Mary II et le Ultra Voyager, les plus grands navires de croisière du monde, sont équipés d'accessoires Geesa.

Accesorios Geesa, producidos en Holanda desde 1885

Geesa, una empresa metalúrgica establecida en 1885, se ha dedicado a la producción de accesorios de cuarto de baño desde los años 30,

cuando la primera jabonera salió de la cinta de producción. Hoy día, transcurrido ya más de medio siglo, podemos decir que la nuestra es una de las pocas empresas especializadas en este sector.

Actualmente el surtido completo de Geesa está compuesto de todo tipo de accesorios para cuartos de baño y aseo, procedentes de nuestra fábrica completamente automatizada en Amersfoort.

Accesorios de calidad alta 12 años de garantía

Para Geesa la calidad es de importancia determinante. La selección de materiales y el espesor de la capa de cromo de 12 micras nos permiten ofrecer un período de garantía de 12 años.

Los productos de Geesa son fabricados, en su mayor parte, de latón fuertemente cromado. De esta manera, el producto es capaz de resistir a la corrosión durante muchos años. Nuestra calidad comienza donde los proveedores de las materias primas, y permanece bajo un severo control y supervisión a través de todo el proceso de producción.

ISO 9001:2000

En adición a la calidad de nuestros productos, prestamos también considerable atención a la calidad de nuestra organización. Para nosotros es esencial complacer en todo sentido a nuestros clientes. Por esta razón, tomamos la decisión de hacer certificar a nuestra empresa conforme a los requisitos vigentes en la norma ISO 9001:2000.

Accesorios de 5 estrellas

Además del mercado particular, los accesorios Geesa encuentran extensa aplicación en el sector utilitario. El sector hotelero es un importante mercado para nuestros productos. Mundialmente más de 1000 hoteles cuentan actualmente con productos Geesa. Cadenas de renombre, como Holiday Inn, Intercontinental y Radisson SAS, incluso han nombrado a Geesa su 'proveedor preferente'.

Otro ramo en el cual Geesa se ha manifestado fuertemente en los últimos años es el de la construcción naval. El Queen Mary II y el Ultra Voyager, los barcos de crucero más grandes del mundo, son equipados con accesorios Geesa.

Аксессуары Geesa Основано в 1885 г.

Бренд Geesa основан в 1885 г. Компания занимается производством аксессуаров для ванных комнат с 30-ых годов, когда впервые была произведена первая мыльница. Спустя три четверти века мы являемся одним из лидеров в этой отрасли. Ассортимент Geesa на данный момент содержит все возможные аксессуары для ванной комнаты и туалета, сделанные на нашей автоматизированной фабрике в г. Амстерfoort.

Высококачественные аксессуары 12-летняя гарантия

Девизом компании Geesa является качество производимых товаров. Выбор материала, из которого производятся аксессуары Geesa, а также покрытие слоем никеля и хрома толщиной в 12 микрон дают возможность предоставлять гарантию качества продукции на 12 лет.

Geesa bathroom accessories

Продукция Geesa большей частью произведена из хромированной латуни. В связи, с чем продукция годами сохраняет устойчивость к ржавчине. Качество нашей продукции начинается с поставки качественных материалов для производства и тщательно контролируется в течение всего производственного процесса.

ISO 9001:2000

Кроме качества продукции, мы также уделяем внимание качеству нашей организации. Для нас является важным, чтобы наши клиенты были полностью довольны. Это было причиной, по которой мы прошли сертификацию согласно последним требованиям ISO 9001:2000.

5-звездочные аксессуары

Аксессуары Geesa применяются как на потребительском рынке, так и на рынке услуг. Особенно важным рынком являются гостиницы. Более чем в 1000 гостиницах по всему миру используется продукция Geesa. Ряд известных гостиниц, например: Holiday Inn, Intercontinental и Radisson SAS выбрали Geesa как основного поставщика.

Другая отрасль, в которой Geesa Queen Mary II и Ultra Voyager - используют аксессуары Geesa.

Αξεσουάρ Μπάνιου Geesa Κατασκευάζονται στην Ολλανδία από το 1885

Η Geesa ιδρύθηκε ως χαλκουργείο το 1885 και παράγει αξεσουάρ μπάνιου από τη δεκαετία του 1930, όταν κατασκευάστηκε η πρώτη σαπυνοθήκη. Τώρα, μετά από σχεδόν τρία τέταρτα ενός αιώνα, μπορούμε να ισχυριστούμε ότι είμαστε από τους λίγους ειδικούς σ' αυτόν τον τομέα.

Η συνολική γκάμα της Geesa αποτελείται σήμερα από ολοκληρωμένες σειρές αξεσουάρ μπάνιου, κατασκευασμένα στο πλήρως αυτοματοποιημένο εργοστάσιο μας στο Amersfoort.

Αξεσουάρ υψηλής ποιότητας Εγγύηση 12 ετών

Η ποιότητα έχει κρίσιμη σημασία για την Geesa. Η επιλογή των υλικών και του πάχους του χρωμίου και του νικελίου, 12 micron, εξασφαλίζουν ότι μπορούμε να παρέχουμε μια εγγύηση 12 ετών.

Τα προϊόντα της Geesa κατασκευάζονται κυρίως συμπαγή επιχρωμιωμένο ορείχαλκο. Αυτό παρέχει στο προϊόν πολυετή αντοχή σε διάβρωση. Η ποιότητά μας ξεκινά από την προμήθεια επιλεγμένων πρώτων υλών και είναι εγγυημένη σε όλη τη διαδικασία της παραγωγής.

ISO 9001:2000

Μαζί με την ποιότητα των προϊόντων μας, επίσης δίνουμε πολλή προσοχή στην ποιότητα της οργάνωσής μας. Είναι σημαντικό για μας να ικανοποιούμε πλήρως τους πελάτες μας. Αυτός ήταν ο λόγος που μας οδήγησε να πιστοποιήσουμε τον οργανισμό μας σύμφωνα με τις απαιτήσεις που προβλέπονται στο τελευταίο πρότυπο ISO 9001:2000.

Αξεσουάρ 5 αστέρων

Αξεσουάρ της Geesa χρησιμοποιούνται ευρέως και στην καταναλωτική αγορά και στους δημόσιους χώρους. Ειδικά τα ξενοδοχεία αποτελούν μια σημαντική αγορά. Υπάρχουν προϊόντα της Geesa εγκαταστημένα σε πάνω από 1000 ξενοδοχεία σε όλο τον κόσμο. Μεγάλες αλυσίδες όπως Hilton, Holiday Inn, Hyatt Regency, Intercontinental, St. George, και Radisson SAS έχουν μάλιστα επιλέξει την Geesa ως 'προτιμώμενο προμηθευτή'.

Η ναυπηγική είναι άλλος τομέας στον οποίο έχει αναπτυχθεί σημαντικά η Geesa τα τελευταία χρόνια. Τα κρουαζιερόπλοια Queen Mary II και Ultra Voyager, τα πιο μεγάλα στον κόσμο, είναι εξοπλισμένα με αξεσουάρ της Geesa."

أكسسوارات جيزا للحمامات صنعت في هولندا منذ 1885



لقد تأسست جيزا كورشة للحداة في عام 1885 و بدأت إنتاجها لأكسسوارات الحمامات منذ الثلاثينات. عندما تم صنع أول صيانة. و الآن و بعد مرور حوالي ثلاثة أرباع قرن. يمكننا أن نقول بأننا إحدى المتخصصين القلائل في هذا المجال.

إن تشكيلة جيزا الكاملة تتكون من جميع أكسسوارات الحمامات و دورات المياه الممكنة. تم تصنيعها في مصنعنا الذي يعمل آليا بالكامل في أميرسفورت.

أكسسوارات عالية الجودة

ضمان لمدة 12 سنة

خطى الجودة في جيزا بأهمية ليس لها حدود. إن اختيار الخامات و سمك طبقة الكروم و النيكل التي تبلغ 12 ميكرون هي التي جعلنا نمنح ضمانا مدته 12 عاماً.

إن الجزء الأكبر من منتجات جيزا مصنوع من النحاس الأصفر المطلى بطبقة سميكة من الكروم. إن هذا هو ما يجعل المنتج يقاوم الصدأ لسنوات طويلة. إن جودتنا تبدأ من الموردين الذين يمدوننا بالخامات الأساسية و التي يتم مراقبتها و التأكد من ضمان الحفاظ على جودتها طوال عملية الإنتاج.


إيزو 9001:2000

بالإضافة إلى جودة منتجاتنا. فإننا نكرس قدر كبير من اهتمامنا إلى جودة مؤسستنا أيضاً. إن إرضاء عملائنا على أكمل وجه هو أمر مهم جدا بالنسبة لنا. و قد كان هذا الدافع وراء قيامنا بإعتماد المؤسسة لكي تكون مطابقة لأحدث متطلبات و شروط مقاييس 9001:2000.

أكسسوارات 5 نجوم


تستخدم أكسسوارات جيزا على نطاق واسع في قطاعي المستهلكين و المصالح. تمثل الفنادق بصفة خاصة سوقاً هامة. لقد تم تركيب منتجات جيزا في أكثر من 100 فندق في جميع أنحاء العالم. الأمر الذي دفع سلاسل الفنادق الهامة مثل هوليدي إن. إنتركونتيننتال و الراديسون أن يختارون جيزا كـ ' المورد المفضل'.

و يعتبر بناء السفن هو القطاع الآخر الذي تطورت فيه جيزا بشكل خاص في السنوات الأخيرة. إن الكوين ماري 2 Queen Mary II و الألترا فوياجير Ultra Voyager. أكبر السفن البحرية الفندقية في العالم. تم تجهيزهما بأكسسوارات جيزا.

 Deze brochure is met de grootst mogelijke zorgvuldigheid tot stand gekomen. Aan deze uitgave kunnen geen rechten worden ontleend. Uit deze uitgave mag niets worden gepubliceerd zonder uitdrukkelijke voorafgaande toestemming van Geesa B.V.


De fotografie in deze brochure is mede mogelijk gemaakt door: Keramag, Sealskin, Venlo-Børma, Mosa, Hansa, Hansgrohe en Wisa.

Vormgeving: Muntz Marketing Communication Group
1e Druk, maart 2009

 This brochure was created with the greatest possible care. No rights may be derived from this publication. Nothing from this publication may be published without the express prior permission of Geesa B.V.


The following organisations contributed to the photography in this brochure: Keramag, Sealskin, Venlo-Børma, Mosa, Hansa, Hansgrohe and Wisa.

Design: Muntz Marketing Communication Group
1st edition, March 2009

 Diese Broschüre wurde mit größtmöglicher Sorgfalt erstellt. Aus dieser Ausgabe können keine Rechte abgeleitet werden. Ohne vorherige ausdrückliche Genehmigung von Geesa B.V. darf nichts aus dieser Ausgabe veröffentlicht werden.


Die Fotografien in dieser Broschüre wurden ermöglicht dank: Keramag, Sealskin, Venlo-Børma, Mosa, Hansa, Hansgrohe und Wisa.

Gestaltung: Muntz Marketing Communication Group
1. Auflage, März 2009

 Cette brochure a été réalisée avec le plus grand soin. Tous les droits appartenant à cette édition sont strictement réservés. Aucune partie de cette brochure ne peut être publiée sans autorisation expresse préalable de Geesa B.V.


Les photographies de cette brochure ont été rendues possible par: Keramag, Sealskin, Venlo-Børma, Mosa, Hansa, Hansgrohe et Wisa.

Mise en forme: Muntz Marketing Communication Group
1ère impression, Mars 2009

 Este folleto ha sido efectuado con el mayor esmero. Ningún derecho se podrá derivar de la presente edición. No se permite la publicación de alguna parte de la presente edición sin la expresa y previa autorización de Geesa B.V.

Las fotografías de este folleto han sido realizadas gracias a la colaboración de: Keramag, Sealskin, Venlo-Børma, Mosa, Hansa, Hansgrohe y Wisa.


Diseño: Muntz Marketing Communication Group
1ª edición, Marzo de 2009

 Αυτό το φυλλάδιο πραγματοποιήθηκε με τη μεγαλύτερη φροντίδα. Κανένα δικαίωμα δεν μπορεί να προκύψει από την παρούσα έκδοση. Δεν επιτρέπεται η έκδοση οποιουδήποτε μέρους της παρούσας έκδοσης χωρίς τη ρητή άδεια εκ των προτέρων της Geesa B.V.

Οι φωτογραφίες αυτού του φυλλαδίου πραγματοποιήθηκαν χάρη στη συνεργασία των εξής: Keramag, Sealskin, Venlo-Børma, Mosa, Hansa, Hansgrohe και Wisa.

Σελιδοποίηση: Muntz Marketing Communication Group και Geesa B.V.

1η έκδοση, Μάρτιος 2009

 Брошюра была составлена с особой тщательностью. Публикация данного издания, полностью или частично, возможна только с согласия и при наличии разрешения Geesa B.V.

Фотографии в брошюре были сделаны при содействии: Keramag, Sealskin, Venlo-Børma, Mosa, Hansa, Hansgrohe и Wisa.

Дизайн: Muntz Marketing Communication Group
1-ое издание, марш 2009 г.



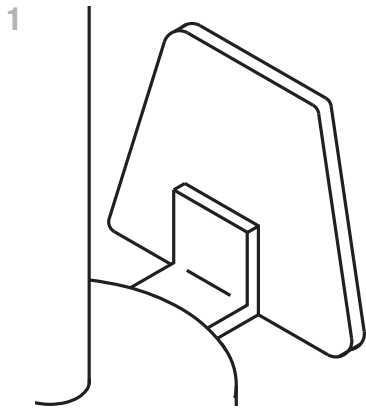
لقد تم كتابة هذا الكتيب بأكبر قدر من العناية. لا يحق المطالبة بأى حقوق على ما جاء فى هذا المنشور. يحظر نشر أى مادة جاءت فى هذا الكتيب أو توزيعها بدون الحصول على إذن مسبق من شركة جيزا المحدودة.

إن المنظمات التالية قد ساهمت فى الصور التى نشرت فى هذا الكتيب: Keramag, Sealskin, Venlo-Børma, Mosa, Hansa, Hansgrohe and Wisa.

التصميم: Muntz Marketing Communication Group

الطبعة الأولى، يناير 2009

Standard Hotel Collection



1 Standard
2 Hotel

Trapezium afdekkap
Ronde afdekkap
Messing verchromd

125, 132, 133
5117, 5118
7138, 7149, 7163, 7164
7138-HG
7155, 7191-50,
7191-60, 7248-35
5137

Zichtbare schroeven
Satiné glazen inzet
Helder glas
Gehard glas
Helder glazen inzet
Satiné glazen dispenser



1 Standard
2 Hotel

Cache-vis trapézoïde
Cache-vis circulaire
Laiton chromé

125, 132, 133
5117, 5118
7138, 7149, 7163, 7164
7138-HG
7155, 7191-50,
7191-60, 7248-35
5137

Vis apparentes
Coupelle en verre satiné
Verre clair
Verre trempé
Coupelle en verre claire
Distributeur en verre satiné



1 Standard
2 Hotel

Хромированная латунь

125, 132, 133
5117, 5118
7138, 7149, 7163, 7164
7138-HG
7155, 7191-50,
7191-60, 7248-35
5137

Нержавеющая сталь
Видимые шурупы
Вставка из матового стекла
Прозрачное стекло
Вставка из прозрачного стекла
Диспенсер из матового стекла



1 Standard
2 Hotel

Trapezium shaped coverplate
Circle shaped coverplate
Chrome plated brass

125, 132, 133
5117, 5118
7138, 7149, 7163, 7164
7138-HG
7155, 7191-50,
7191-60, 7248-35
5137

Visible screws
Satin glass tray
Clear glass
Fortified glass
Clear glass tray
Satin glass dispenser



1 Standard
2 Hotel

Rosetón en forma de trapezio
Rosetón en forma redonda
Latón cromado

125, 132, 133
5117, 5118
7138, 7149, 7163, 7164
7138-HG
7155, 7191-50,
7191-60, 7248-35
5137

Tornillo visto
Recipiente de cristal satinado
Vaso de cristal claro
Vaso de cristal duro
Recipiente de cristal claro
Dosificador de cristal satinado



1 Standard
2 Hotel

غطاء بشكل غير متوازي الضلع
غطاء بشكل دائري

125, 132, 133
5117, 5118
7138, 7149, 7163, 7164
7138-HG
7155, 7191-50,
7191-60, 7248-35
5137

مسامير مرئية
إطار زجاجي مصقول
زجاج شفاف
إطار زجاجي شفاف
مضخة من الزجاج المصقول



1 Standard
2 Hotel

Trapezförmige Abdeckkappe
Runde Abdeckkappe
Messing verchromt

125, 132, 133
5117, 5118
7138, 7149, 7163, 7164
7138-HG
7155, 7191-50,
7191-60, 7248-35
5137

Sichtbare Schrauben
Mattglas Einsatz
Klarglas Glas
Hartes Glas
Klarglas Einsatz
Mattglas Spender

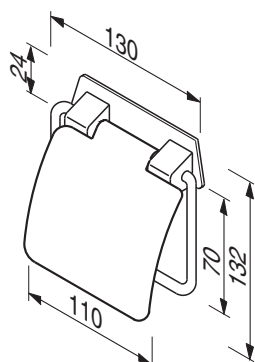


1 Standard
2 Hotel

Πλακέτα κάλυψης τραπεζοειδής
Επιχρωμιωμένος ορείχαλκος
Ανοξείδωτος χάλυβας

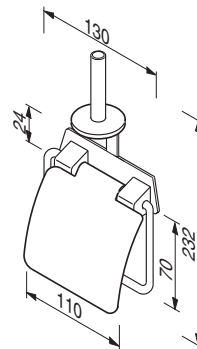
125, 132, 133
5117, 5118
7138, 7149, 7163, 7164
7138-HG
7155, 7191-50,
7191-60, 7248-35
5137

Ορατές βίδες
Σαπινέ βάση από κρύσταλλο
Διάφανο γυαλί
Ενισχυμένο διάφανο κρύσταλλο
Δίσκος από διάφανο γυαλί
Σαπινέ διανομέας υγρού σαπουνιού



◀ 5144

Toiletrolhouder met veer en klep
Toilet roll holder with stainless steel high gloss cover
Papierrollenhalter mit Edelstahl Deckel, glänzend
Porte-papier rouleau avec couvercle brillant
d'acier inoxydable
Portarollos con tapa brillante en acero inoxidable
Θήκη για ρολό υγείας με βάση για εφεδρικά
ρολά υγείας
Держатель для туалетной бумаги с
пружиной
حامل لفافة ورق تواليت بسوستة



◀ 5144-A

Toiletrolhouder met veer en klep

Toilet roll holder with cover

Papierrollenhalter mit Deckel

Porte-papier rouleau avec couvercle

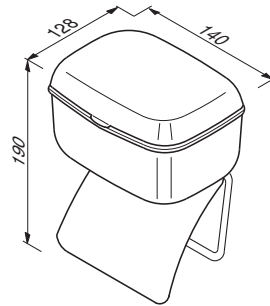
Portarollos con tapa

Θήκη για ρολό υγείας

Держатель для туалетной бумаги с пружиной и для запасного рулона

حامل لفافة ورق تواليت بسوستة و

حامل لللفافات الإحتياطية



◀ 1130

Vochtige doekjeshouder + toiletrolhouder met klep

Moist tissue holder with roll holder

Feuchtpapierhalter mit Rollenhalter

Porte-lingettes humides avec porte-papier rouleau

Contenedor para toallita húmedas con portarollos

Θήκη για υγρά μαντιλάκια με

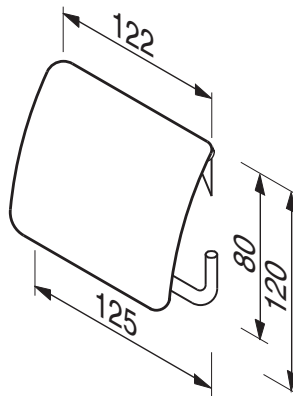
περιστρεφόμενο στήριγμα

Держатель влажных салфеток с держателем для туалетной бумаги с крышкой

حامل المناديل المبللة مع حامل لفافة

ورق تواليت بغطاء

9



◀ 145

Toiletrolhouder met roestvrijstalen klep

Toilet roll holder with cover of stainless steel

Papierrollenhalter mit Edelstahl Deckel

Porte-papier rouleau avec couvercle d'acier

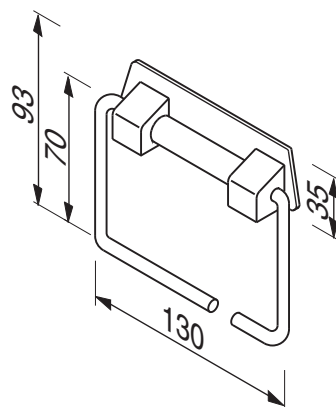
inoxidable

Portarollos con tapa de acero inoxidable

Θήκη ρολού υγείας

Держатель для туалетной бумаги

حامل لفافة ورق التواليت



◀ 5146

Toiletrolhouder met veer

Toilet roll holder

Papierrollenhalter

Porte-papier rouleau

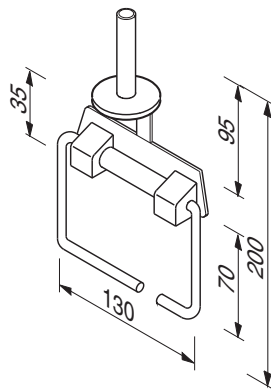
Portarollos

Θήκη για ρολό υγείας

Держатель для туалетной бумаги с пружиной

حامل لفافة ورق تواليت بسوستة

Standard Hotel Collection



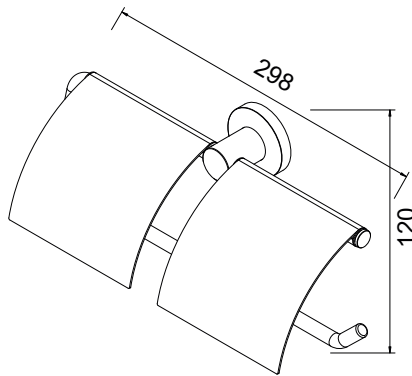
◀ 5146-A

Toiletrolhouder met veer en reservierolhouder
Toilet roll holder with spare roll holder
Papijrollenhalter mit Reservepapijrollenhalter
Porte-papier rouleau avec porte-papier rouleau de réserve

Portarollos con portarollos de reserva
Θήκη για ρολό υγείας με βάση για εφεδρικά ρολά υγείας

Держатель для туалетной бумаги с пружиной и для запасного рулона

حامل لفافة ورق تواليت بسوستة و حامل للفافات الإحتياطية



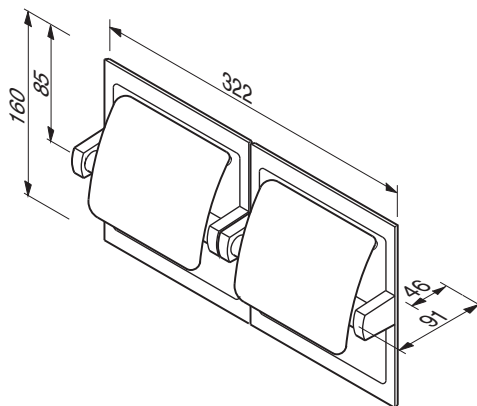
◀ 148

Dubbele toiletrolhouder met klep
Toilet roll holder with cover, double
Papijrollenhalter mit Deckel, doppelt
Porte-papier rouleau double avec couvercle
Portarollos doble con tapa

Χαρτοθήκη λουτρού με κάλυμμα, διπλή
Держатель для туалетной бумаги двойной с крышкой

حامل لفافة ورق التواليت مزدوج و بغطاء

10



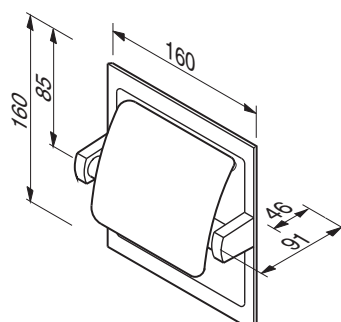
◀ 117

Toiletrolhouder inbouw, dubbel met klep, RVS
Toilet roll holder double with cover, recessed, stainless steel
Papijrollenhalter doppelt, Einbau mit Deckel, Edelstahl
Porte-papier rouleau avec couvercle, à encastrer, double, Acier Inox

Portarollos encastrable, doble con tapa, acero inoxidable
Θήκη ρολού υγείας με διπλό κάλυμμα
Ανοξειδωτος χάλυβας

Держатель для туалетной бумаги двойной с крышкой, Нержавеющая сталь

حامل لفافة ورق التواليت مزدوج و بغطاء فولاذ غير قابل للصدأ



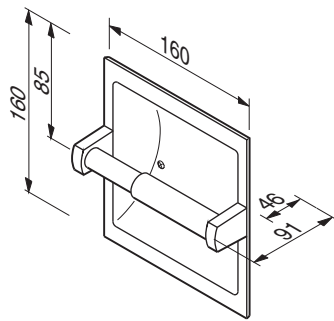
◀ 119

Toiletrolhouder inbouw, met klep, RVS
Toilet roll holder with cover, recessed, stainless steel
Papijrollenhalter, Einbau mit Deckel, Edelstahl
Porte-papier rouleau avec couvercle, à encastrer, Acier Inox

Portarollos, encastrable con tapa, acero inoxidable
Θήκη ρολού υγείας με κάλυμμα Ανοξειδωτος χάλυβας

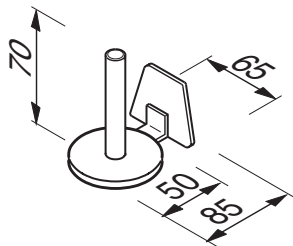
Держатель для туалетной бумаги с крышкой, Нержавеющая сталь

حامل لفافة ورق التواليت بغطاء فولاذ غير قابل للصدأ



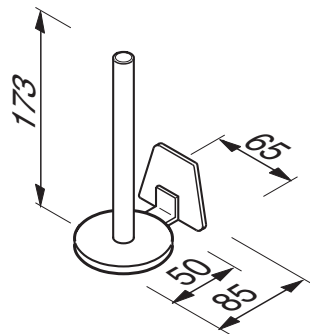
◀ 120

Toiletrolhouder inbouw, RVS
Toilet roll holder, recessed, stainless steel
Papierrollenhalter, Einbau, Edelstahl
Porte-papier rouleau, à encastrer, Acier Inox
Portarollos, encastrable, acero inoxidable
Θήκη ρολού υγείας Ανοξειδωτος χάλυβας
Держатель для туалетной бумаги,
Нержавеющая сталь
حامل لفافة ورق التواليت
فولاذ غير قابل للصدأ



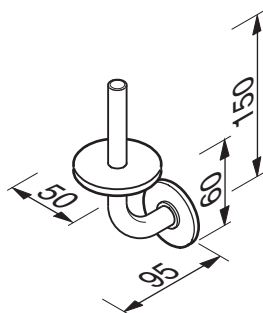
◀ 5128

Reserverolhouder
Spare toilet roll holder
Reservepapierrollenhalter
Porte-papier rouleau de réserve
Portarollos de reserva
Βάση για εφεδρικά ρολά υγείας
Держатель запасного рулона
حامل لفافات التواليت الإحتياطية



◀ 5126

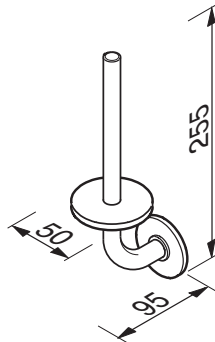
Dubbele reserverolhouder
Spare toilet roll holder, double
Reservepapierrollenhalter, doppelt
Porte-papier rouleau de réserve, double
Portarollos de reserva, doble
Διπλή βάση για εφεδρικά ρολά υγείας
Держатель запасного рулона
двойной
حامل لفافات ورق التواليت الإحتياطية مزدوج



◀ 126

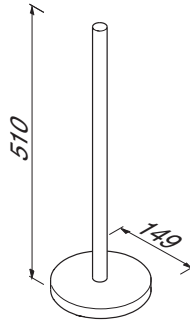
Reserverolhouder
Spare toilet roll holder
Reservepapierrollenhalter
Porte-papier rouleau de réserve
Portarollos de reserva
Βάση για εφεδρικά ρολά υγείας
Держатель запасного рулона
حامل لفافات التواليت الإحتياطية

Standard Hotel Collection



◀ 127

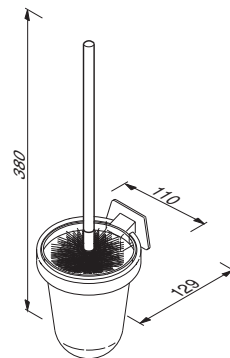
Dubbele reserverolhouder
Spare toilet roll holder, double
Reservepapierrollenhalter, doppelt
Porte-papier rouleau de réserve, double
Portarollos de reserva, doble
Διπλή βάση για εφεδρικά ρολά υγείας
Держатель запасного рулона двойной
حامل لللفافات ورق التواليت الإحتياطية مزدوج



◀ 1140

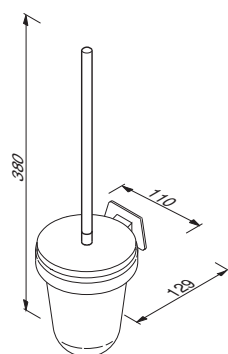
Toiletrolstandaard
Toilet roll stand
Papierrollenständer
Support pour porte-papier
Soporto portarollos
Βάση για χαρτί υγείας
Стойка для рулонов туалетной бумаги
قائم لحمل لفافة ورق التواليت

12



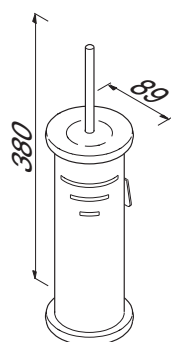
◀ 5117

Toiletborstelgarnituur
Toilet brush holder
Toilettenbürstengarnitur
Porte-balai
Escobillero
Πιγκάλ
Набор с ершиком
حامل فرشاة مرحاض



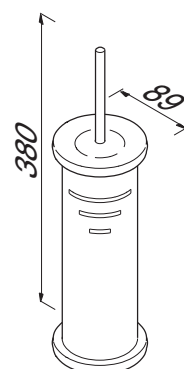
◀ 5118

Toiletborstelgarnituur met deksel
Toilet brush holder with lid
Toilettenbürstengarnitur mit Deckel
Porte-balai avec couvercle
Escobillero con tapa
Πιγκάλ με καπάκι
Набор с ершиком с крышкой
حامل فرشاة مرحاض بغطاء



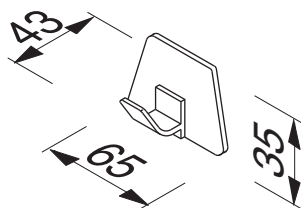
◀ 5115

Toiletborstelgarnituur, hangend, RVS
Toilet brush holder, wall mounted, stainless steel
Toilettenbürstengarnitur, zur Wandmontage, Edelstahl
Porte-balai, fixation mural, Acier Inox
Escobillero, mural, acero inoxidable
Πιγκάλ Ανοξειδωτος χάλυβας
Набор с ершиком, Нержавеющая сталь
حامل فرشاة مرحاض
فولاذ غير قابل للصدأ



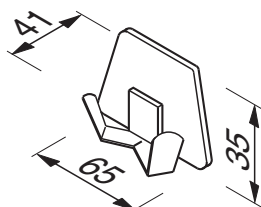
◀ 5116

Toiletborstelgarnituur, staand, RVS
Toilet brush holder, free standing, stainless steel
Toilettenbürstengarnitur, Standmodell, Edelstahl
Porte-balai à poser, Acier Inox
Escobillero de pie, acero inoxidable
Πιγκάλ Ανοξειδωτος χάλυβας
Набор с ершиком, Нержавеющая сталь
حامل فرشاة مرحاض
فولاذ غير قابل للصدأ



◀ 5253

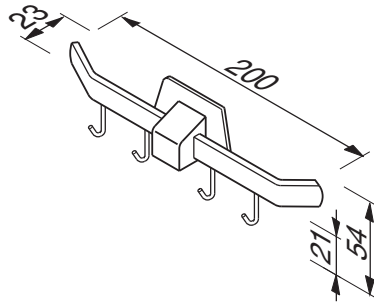
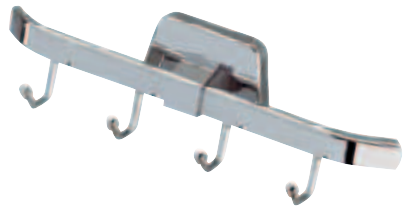
Jas/handdoekhaak
Coat/towel hook
Mantel/Handtuchhaken
Porte-peignoir/crochet
Gancho
Άγκιστρο για ρούχα/πτεσέτες
Крючок для халата/полотенца,
единичный
خطاف للمناشف/الروب مفرد



◀ 5254

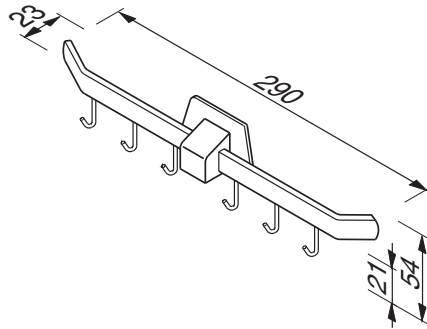
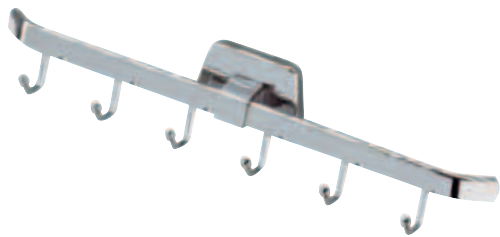
Jas/handdoekhaak, dubbel
Coat/towel hook, double
Mantel/Handtuchhaken, doppelt
Porte-peignoir/crochet, double
Gancho, doble
Διπλό άγκιστρο για ρούχα/πτεσέτες
Крючок для халата/полотенца, двойной
خطاف للمناشف/الروب مزدوج

Standard Hotel Collection



◀ 5189

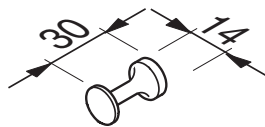
Kapstokje met 4 vaste haken
Rack with 4 hooks
Hakenleiste mit 4 Haken
Portemanteau avec 4 crochets
Percha con 4 ganchos
Κρεμάστρα 4 αγκίστρων
Вешалка с 4 крючками
شماعة مزودة بـ 4 خطاف



◀ 5190

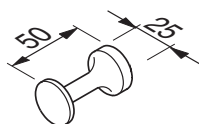
Kapstokje met 6 vaste haken
Rack with 6 hooks
Hakenleiste mit 6 Haken
Portemanteau avec 6 crochets
Percha con 6 ganchos
Κρεμάστρα 6 αγκίστρων
Вешалка с 6 крючками
شماعة مزودة بـ 6 خطاف

14



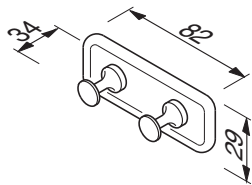
◀ 2801

Jas/handdoekhaak 3cm
Coat/towel hook 3cm
Mantel/Handtuchhaken 3cm
Porte-peignoir/crochet 3cm
Gancho 3cm
Αγκίστρο 3cm
Крючок для халата/полотенца 3см
خطاف لتعليق المناشف/الروب 3 سم



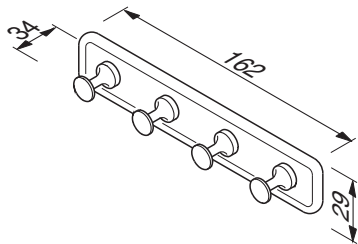
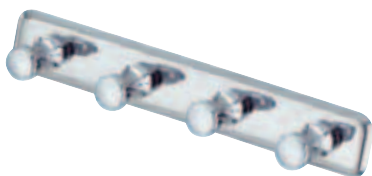
◀ 2802

Jas/handdoekhaak 5cm
Coat/towel hook 5cm
Mantel/Handtuchhaken 5cm
Porte-peignoir/chrochet 5cm
Gancho 5cm
Αγκίστρο 5cm
Крючок для халата/полотенца 5см
خطاف لتعليق المناشف/الروب 5 سم



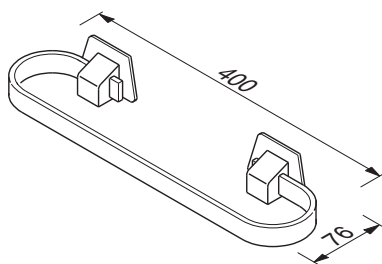
◀ 5280

Kapstokje met 2 vaste haken
Rack with 2 hooks
Hakenleiste mit 2 Haken
Portemanteau avec 2 chrochets
Percha con 2 ganchos
Κρεμάστρα 2 αγκίστρων
Вешалка с 2 крючками
شماعة مزودة بـ 2 خطاف



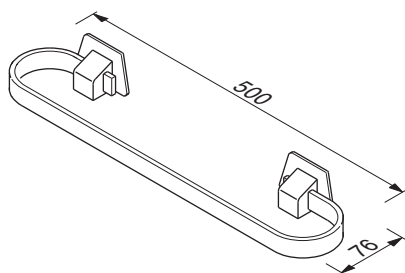
◀ 5281

Kapstokje met 4 vaste haken
Rack with 4 hooks
Hakenleiste mit 4 Haken
Portemanteau avec 4 chrochets
Percha con 4 ganchos
Κρεμάστρα 4 αγκίστρων
Вешалка с 4 крючками
شماعة مزودة بـ 4 خطاف



◀ 5121-40

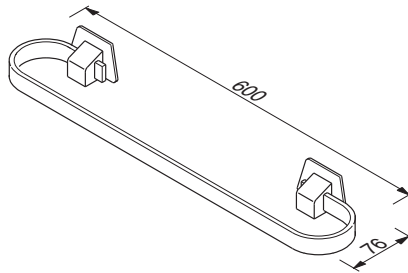
Wandhanddoekrek 40cm
Towel rail 40cm
Wandhandtuchhalter 40cm
Porte-serviettes 40cm
Toallero 40cm
Πετσέτοκρεμάστρα 40cm
Настенный полотенцедержатель 40cm
حامل على الحائط للمناشف 40 سم



◀ 5121-50

Wandhanddoekrek 50cm
Towel rail 50cm
Wandhandtuchhalter 50cm
Porte-serviettes 50cm
Toallero 50cm
Πετσέτοκρεμάστρα 50cm
Настенный полотенцедержатель 50cm
حامل على الحائط للمناشف 50 سم

Standard Hotel Collection



◀ 5121-60

Wandhanddoekrek 60cm

Towel rail 60cm

Wandhandtuchhalter 60cm

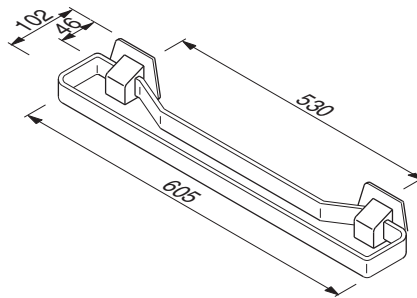
Porte-serviettes 60cm

Toallero 60cm

Πετσετοκρεμάστρα 60cm

Настенный полотенцедержатель 60cm

حامل على الحائط للمناشف 60 سم



◀ 5165-60

Wandhanddoekrek 60cm, dubbel

Bar towel rail 60cm, double

Handtuchhalter 60cm, doppelt

Porte-serviettes 60cm, double

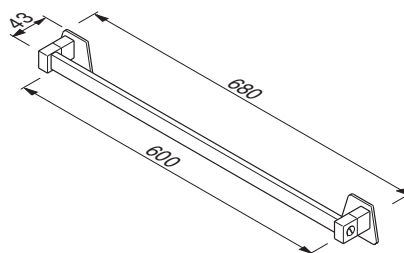
Toallero 60cm, doble

Πετσετοκρεμάστρα διπλή 60cm

Настенный полотенцедержатель 60cm, двойной

حامل على الحائط للمناشف 60 سم، مزدوج

16



◀ 5177-60

Rolhanddoekhouder 60cm, met slot

Rail 60cm for roller towels with lock

Rollhandtuchhalter 60cm, verschliessbar

Rouleau porte-serviette 60cm avec fermeture

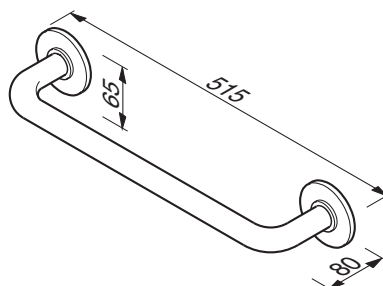
Toallero rotante 60cm, con cierre y llave

Κρεμάστρα 60cm για χαρτοπετσέτες

σε ρολό με κλειδωμα

Держатель рулона полотенца 60cm с замком

حامل للمناشف الملفوفة 60 سم و به قفل



◀ 129-45

Wandhanddoekrek 45cm, verdeckte bevestiging

Towel rail 45cm, concealed fixing

Handtuchhalter 45cm, verdeckte Befestigung

Porte-serviettes 45cm, fixation couverte

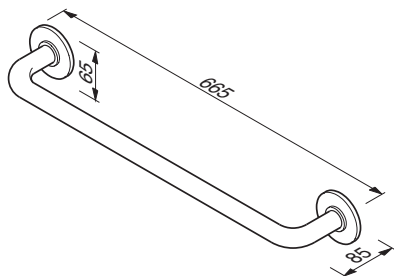
Toallero 45cm, fijación cubierta

Πετσετοκρεμάστρα 45cm

Настенный полотенцедержатель 45cm

حامل على الحائط للمناشف 45 سم

(Ø24mm)



(Ø24mm)

◀ 129-60

Wandhanddoekrek 60cm, verdeckte bevestiging

Towel rail 60cm, concealed fixing

Handtuchhalter 60cm, verdeckte Befestigung

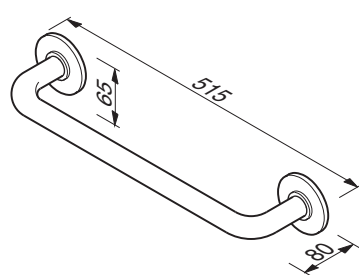
Porte-serviettes 60cm, fixation couverte

Toallero 60cm, fijación cubierta

Πετσέτοκρεμάστρα 60cm

Настенный полотенцедержатель 60cm

حامل على الحائط للمناشف 60 سم



(Ø20mm)

◀ 131-45

Wandhanddoekrek 45cm, verdeckte bevestiging

Towel rail 45cm, concealed fixing

Handtuchhalter 45cm, verdeckte Befestigung

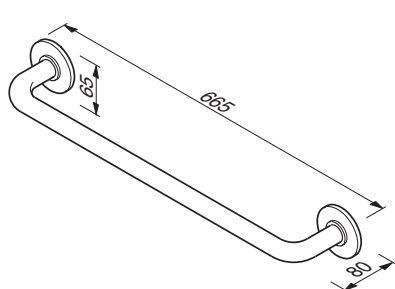
Porte-serviettes 45cm, fixation couverte

Toallero 45cm, fijación cubierta

Πετσέτοκρεμάστρα 45cm

Настенный полотенцедержатель 45cm

حامل على الحائط للمناشف 45 سم



(Ø20mm)

◀ 131-60

Wandhanddoekrek 60cm, verdeckte bevestiging

Towel rail 60cm, concealed fixing

Handtuchhalter 60cm, verdeckte Befestigung

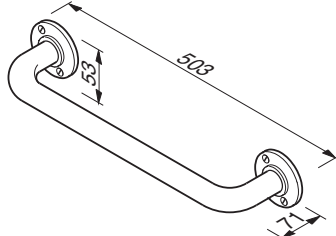
Porte-serviettes 60cm, fixation couverte

Toallero 60cm, fijación cubierta

Πετσέτοκρεμάστρα 60cm

Настенный полотенцедержатель 60cm

حامل على الحائط للمناشف 60 سم



(Ø20mm)

◀ 132-45

Wandhanddoekrek 45cm

Towel rail 45cm

Handtuchhalter 45cm

Porte-serviettes 45cm

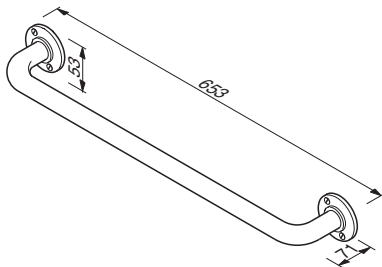
Toallero 45cm

Πετσέτοκρεμάστρα 45cm

Настенный полотенцедержатель 45cm

حامل على الحائط للمناشف 45 سم

Standard Hotel Collection



(Ø20mm)

◀ 132-60

Wandhanddoekrek 60cm

Towel rail 60cm

Handtuchhalter 60cm

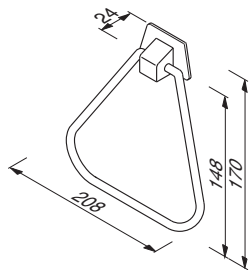
Porte-serviettes 60cm

Toallero 60cm

Πετσέτοκρεμάστρα 60cm

Настенный полотенцедержатель 60cm

حامل على الحائط للمناشف 60 سم



18

◀ 5250

Ringhanddoekhouder 200mm

Towel ring 200mm

Ringhandtuchhalter 200mm

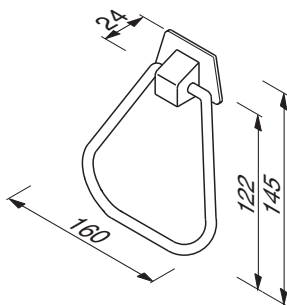
Anneau porte-serviettes 200mm

Toallero anillo 200mm

Κρίκος 200mm

Кольцевой полотенцедержатель 200mm

حلقة لتعليق المناشف 200 ملم



◀ 5251

Ringhanddoekhouder 160mm

Towel ring 160mm

Ringhandtuchhalter 160mm

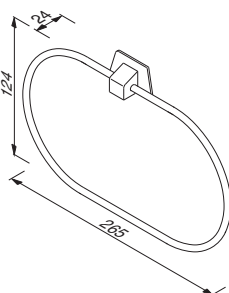
Anneau porte-serviettes 160mm

Toallero anillo 160mm

Κρίκος 160mm

Кольцевой полотенцедержатель 160mm

حلقة لتعليق المناشف 160 ملم



◀ 5351

Ringhanddoekhouder 250mm massief, ovaal

Towel ring 250mm, oval

Ringhandtuchhalter oval 250mm

Anneau porte-serviettes 250mm, ovale

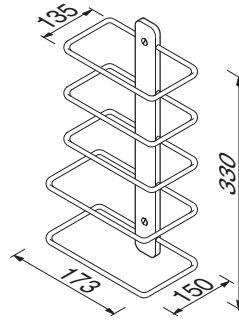
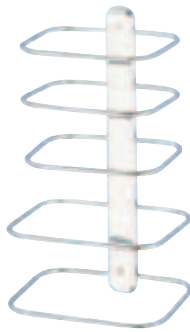
Toallero anillo oval 250mm

Κρίκος οβάλ 250mm

Кольцевой полотенцедержатель

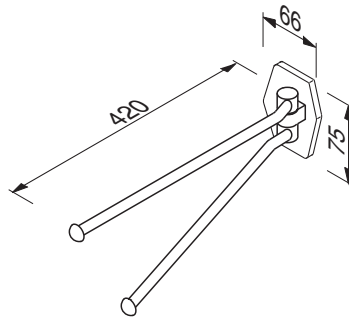
овальная модель 250mm

حلقة لتعليق المناشف، بيضاوية الشكل 250 ملم



◀ 125

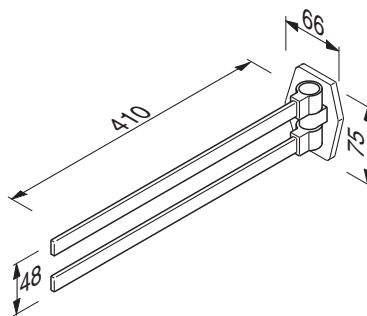
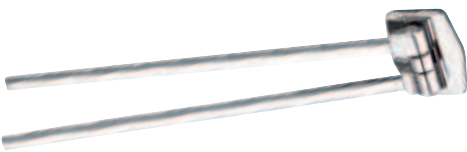
Handdoekkorf
Towel rack
Handtuchkorb
Corbeille à serviettes
Canasta portatoallas
Ραφιέρα για πετσέτες
Корзинка для полотенец
سلة مناشف



◀ 5123

Handdoekrek 2-lids, buismodel
Two arm towel rail tube
Handtuchhalter 2-teilig
Porte-serviettes mobile, 2 barres
Toallero con 2 brazos de tubo rotativos
Πετσετοκρεμάστρα περιστροφική
Полотенцедержатель, рогатка, поворотная
трубчатая модель
حامل للمناشف 2 قضيب، موديل الأنابيب المتحركة

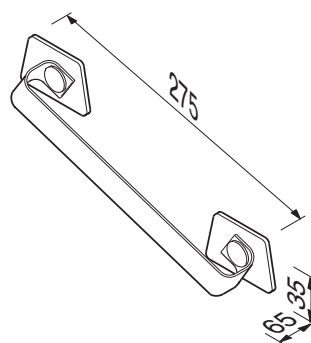
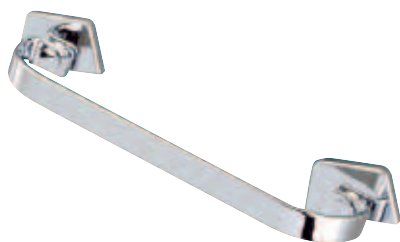
19



◀ 5249

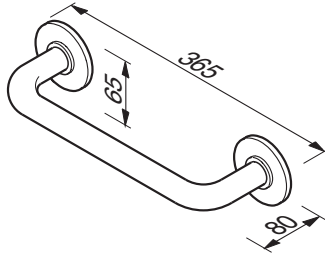
Handdoekrek 2-lids, massieve stangen
Two arm towel rail solid tube
Handtuchhalter 2-teilig
Porte-serviettes mobile, 2 barres
Toallero con 2 brazos rotativos
Πετσετοκρεμάστρα περιστροφική
Полотенцедержатель, рогатка, массивные
штанги
حامل للمناشف، 2 قضيب، قضبان حديدية

◀ 5132-25



Badgreep 25cm, verstelbaar
Grab rail 25cm, adjustable
Wannengriff 25cm, verstellbar
Poignée de bain 25cm, réglable
Manillón 25cm ajustable
Χειρολαβή 25cm
Поручень 25cm
مقبض بانينو 25 سم

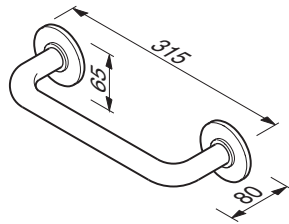
Standard Hotel Collection



(Ø24mm)

◀ 129-30

Badgreep 30cm, verdeckte bevestiging
Grab rail 30cm, concealed fixing
Wannengriff 30cm, verdeckte Befestigung
Poignée de bain 30cm, fixation couverte
Manillón 30cm, fijación cubierta
Χειρολαβή 30cm
Поручень 30см
مقبض بانينو 30 سم

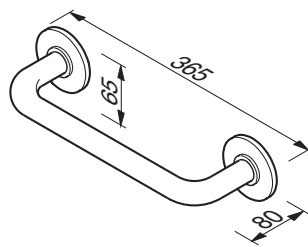


(Ø20mm)

◀ 131-25

Badgreep 25cm, verdeckte bevestiging
Grab rail 25cm, concealed fixing
Wannengriff 25cm, verdeckte Befestigung
Poignée de bain 25cm, fixation couverte
Manillón 25cm, fijación cubierta
Χειρολαβή 25cm
Поручень 25см
مقبض بانينو 25 سم

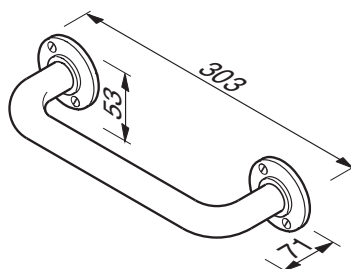
20



(Ø20mm)

◀ 131-30

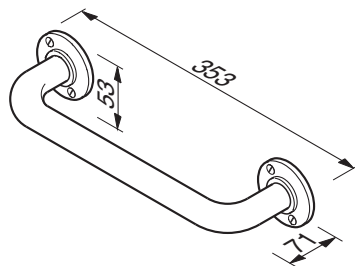
Badgreep 30cm, verdeckte bevestiging
Grab rail 30cm, concealed fixing
Wannengriff 30cm, verdeckte Befestigung
Poignée de bain 30cm, fixation couverte
Manillón 30cm, fijación cubierta
Χειρολαβή 30cm
Поручень 30см
مقبض بانينو 30 سم



(Ø20mm)

◀ 132-25

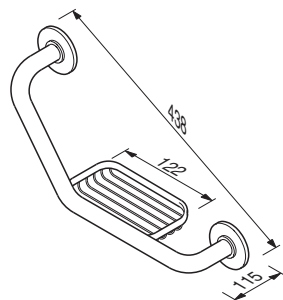
Badgreep 25cm
Grab rail 25cm
Wannengriff 25cm
Poignée de bain 25cm
Manillón 25 cm
Χειρολαβή 25cm
Поручень 25см
مقبض بانينو 25 سم



(Ø20mm)

◀ 132-30

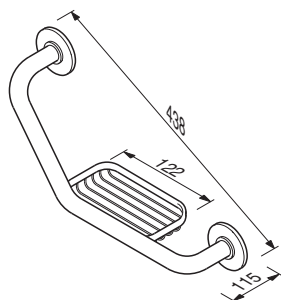
Badgreep 30cm
Grab rail 30cm
Wannengriff 30cm
Poignée de bain 30cm
Manillón 30cm
Χειρολαβή 30cm
Поручень 30см
مقبض بانينو 30 سم



(Ø24mm)

◀ 128

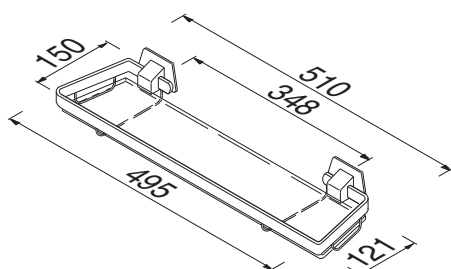
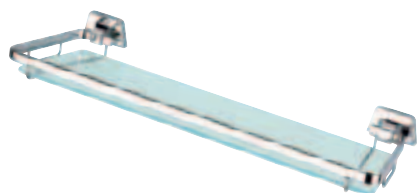
Badgreep met zeephouder
Grab rail with soap holder
Wannengriff mit Seifenkorb
Poignée de bain avec porte savon
Manillón con jabonera
Χειρολαβή με βάση για σαπούνι
Поручень с мыльницей
مقبض بانينو مزود بصبائنة



(Ø20mm)

◀ 130

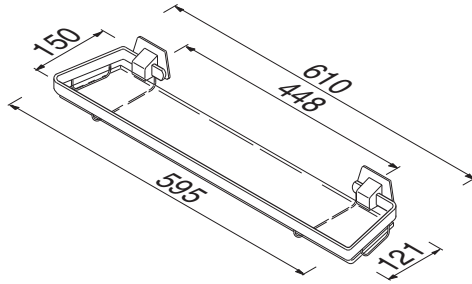
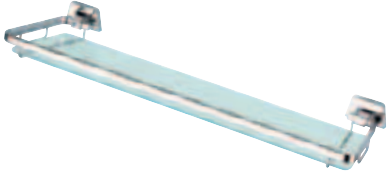
Badgreep met zeephouder
Grab rail with soap holder
Wannengriff mit Seifenkorb
Poignée de bain avec porte savon
Manillón con jabonera
Χειρολαβή με βάση για σαπούνι
Поручень с мыльницей
مقبض بانينو مزود بصبائنة



◀ 7191-50

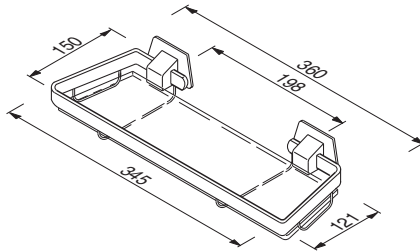
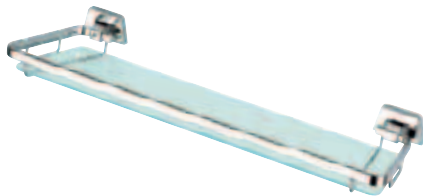
Planchet 50cm
Shelf holder 50cm
Abstellgarnitur 50cm
Etagère 50cm
Repisa 50cm
Εταζέρα 50cm
Полочка 50см
رف 55 سم

Standard Hotel Collection



◀ 7191-60

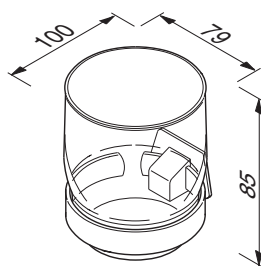
Planchet 60cm
Shelf holder 60cm
Abstellgarnitur 60cm
Etagère 60cm
Repisa 60cm
Εταζέρα 60cm
Полочка 60cm
رف 60 سم



◀ 7248-35

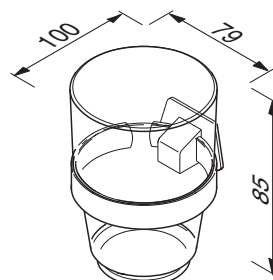
Planchet 35cm
Shelf holder 35cm
Abstellgarnitur 35cm
Etagère 35cm
Repisa 35cm
Εταζέρα 35cm
Полочка 35cm

22



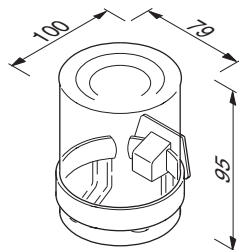
◀ 7138

Glashouder
Tumbler holder
Glashalter
Porte-verre
Portavaso
Ποτηροθήκη
Подставка для стакана
حامل كوب



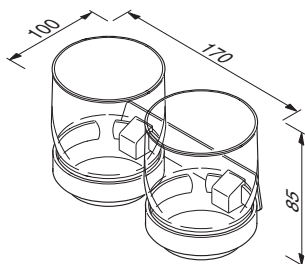
◀ 7138-HG

Glashouder met gehard glas
Tumbler holder with fortified glass
Glashalter hartes Glas
Porte-verre avec verre trempé
Portavaso con vaso de cristal duro
Βάση για ποτήρι
Подставка для стакана
حامل كوب



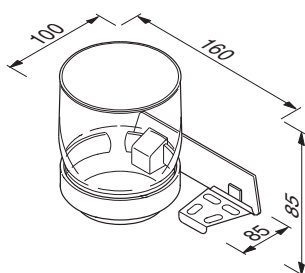
◀ 7149

Glas/tandenborstelhouder
 Tumbler/toothbrush holder
 Glas/Zahnbürstenhalter
 Porte-verre/brosse à dents
 Portavaso/cepillo
 Ποτηροθήκη
 Подставка для стакана/зубной щетки
 حامل لفرشاة الأسنان / الكوب



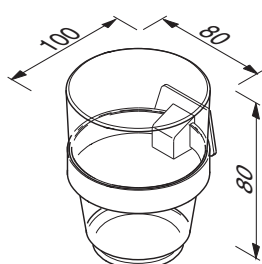
◀ 7163

Glashouder, dubbel
 Tumbler holder, double
 Glashalter, doppelt
 Porte-verre, double
 Portavaso, doble
 Ποτηροθήκη διπλή
 Подставка для стакана двойная
 حامل كوب مزدوج



◀ 7164

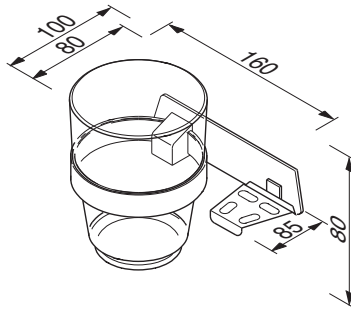
Glas/tandenborstelhouder
 Tumbler/toothbrush holder
 Glas/Zahnbürstenhalter
 Porte-verre/brosse à dents
 Portavaso/cepillo
 Ποτηροθήκη
 Подставка для стакана/зубной щетки
 حامل لفرشاة الأسنان / الكوب



◀ 6138

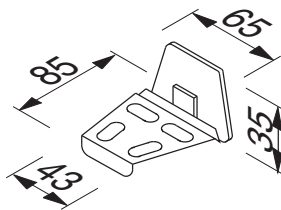
Glashouder met heldere kunststof beker
 Tumbler holder with plastic tumbler
 Glashalter mit heiter Kunststoff Becher
 Porte-verre avec gobelet synthétique
 Portavaso con vaso de plástico
 Βάση για δοχείο
 Подставка для стакана
 حامل كوب بلاستيك

Standard Hotel Collection



◀ 6164

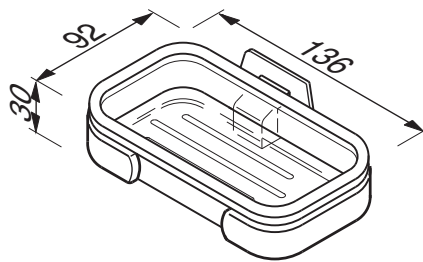
Glas/tandenborstelhouder met heldere kunststof beker
Tumbler/toothbrush holder with plastic tumbler
Glas/Zahnbürstenhalter mit Kunststoff Becher
Porte-verre/brosse à dents avec gobelet synthétique
Portavaso/cepillo con vaso de plástico
Βάση για δοχείο-/οδοντόβουρτσα
Подставка для стакана/зубной щетки
حامل لفرشاة الأسنان/الكوب البلاستيك



◀ 6149

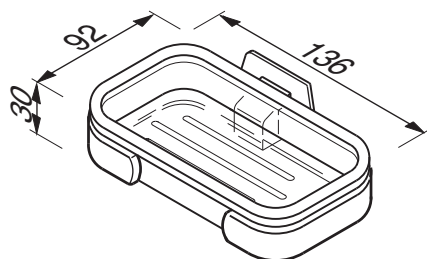
Tandenborstelhouder
Toothbrushholder
Zahnbürstenhalter
Porte-brosses à dents
Contenedor para cepillos de dientes
Θήκη οδοντόβουρτσας
Держатель зубной щетки
حامل لفرشاة الأسنان

24



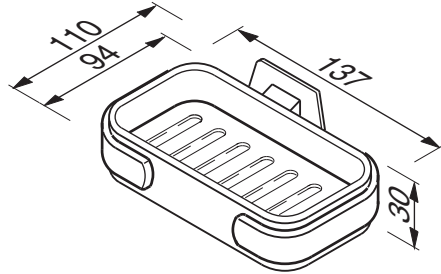
◀ 7155

Zeephouder met glazen inzet
Soap dish with glass tray
Seifenhalter mit Glasschale
Porte-savon avec coupelle en verre
Jabonera de vidrio
Βάση για σαπούνι
Настенная мыльница
صيانة



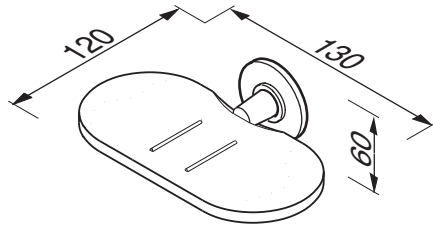
◀ 7156

Zeephouder met kunststof inzet
Soap dish with plastic tray
Seifenhalter mit Kunststoffschale
Porte-savon avec coupelle synthétique
Jabonera de plástico
Βάση για σαπούνι
Настенная мыльница
صيانة



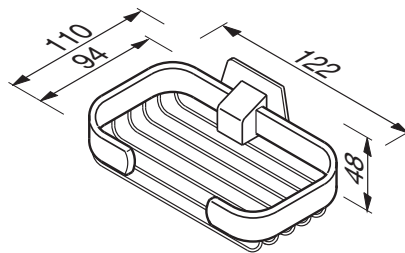
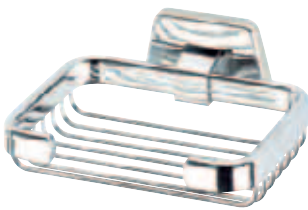
◀ 5155

Zeephouder met witte kunststof inzet
 Soap dish with white plastic tray
 Seifenhalter mit weisser Kunststoffschale
 Porte-savon avec coupelle synthétique blanche
 Portajabón con jabonera blanca de plástico
 Πιάτο για σαπούνι
 Настенная мыльница
 صابانة



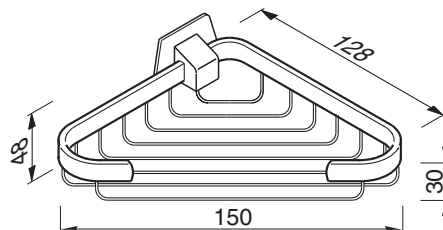
◀ 5158

Zeephouder
 Soap holder
 Seifenhalter
 Porte-savon
 Jabonera
 Σαπουνοθήκη κρυστάλλινη
 Проволочная мыльница
 صابانة مزلعة ركنية



◀ 5139

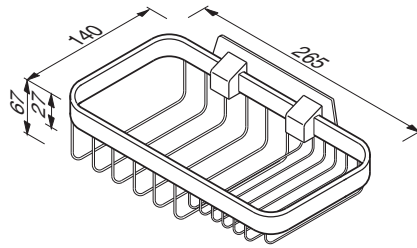
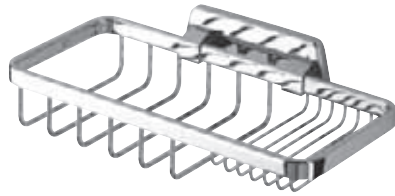
Zeephouder
 Soap holder
 Seifenkorb
 Porte-savon
 Jabonera
 Σαπουνοθήκη κρυστάλλινη
 Проволочная мыльница
 صابانة مزلعة



◀ 5136

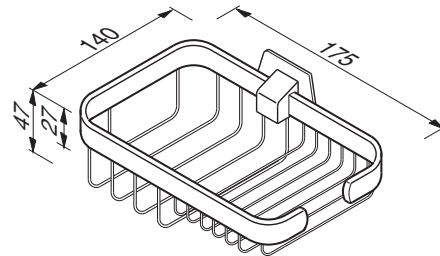
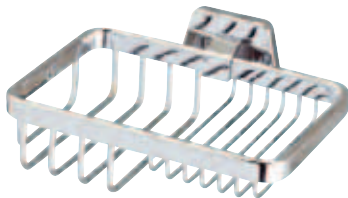
Hoekzeephouder
 Soap holder, corner model
 Eckseifenkorb
 Porte-savon modèle de coin
 Jabonera triangular
 Γωνιακή σαπουνοθήκη
 Угловая проволочная настенная мыльница
 صابانة مزلعة ركنية

Standard Hotel Collection



◀ 5140

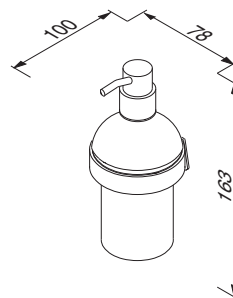
Spons-/zeephouder
Sponge/soap holder
Kombikorb
Porte-savon/éponge
Porta esponja/jabón
Σαπουνοθήκη σχαρωτή
Мыльница/держатель губки
حامل للسفنجة/صابانة موديل كبير



◀ 5141

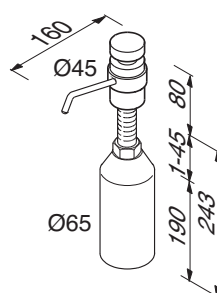
Spons-/zeephouder
Sponge/soap holder
Kombikorb
Porte-savon/éponge
Porta esponja/jabón
Σαπουνοθήκη σχαρωτή
Мыльница/держатель губки
حامل للسفنجة/صابانة موديل كبير

26



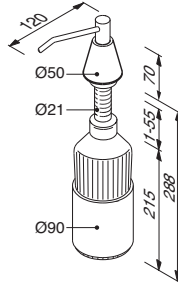
◀ 5137

Zeeppdispenser 150ml
Soap dispenser 150 ml
Seifenspender 150 ml
Distributeur de savon 150 ml
Dispensador de jabón de 150ml
Δοχείο για σαπούνι
Диспенсер мыла 150мл
مضخة صابون 150 مل



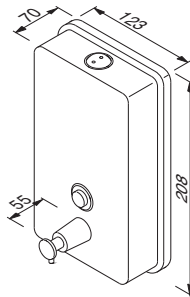
◀ 627

Zeeppdispenser opbouw met PE zeephouder
Soap dispenser surface model with PE soap container
Seifenspender zum Aufbau
Distributeur de savon fluide, à encastrer par dessus, récipient en PE
Dosificador de jabón, encastrable para lavabo
Δοχείο για σαπούνι
Диспенсер мыла
مضخة صابون



◀ 628

Zeepdispenser opbouw met PE zeephouder
 Soap dispenser surface model with PE soap container
 Seifenspender zur Wandmontage
 Distributeur de savon fluide, à encastrer par dessus, récipient en PE
 Dosificador de jabón, encastrable para lavabo
 Δοχείο για σαπούνι
 Диспенсер мыла
 مضخة صابون

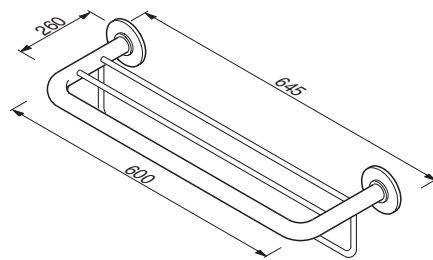
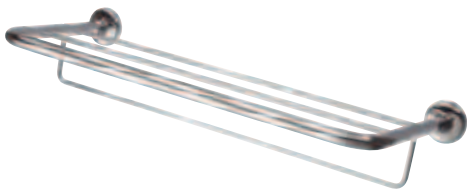


(150ml)

◀ 631

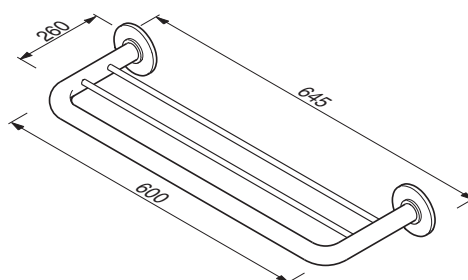
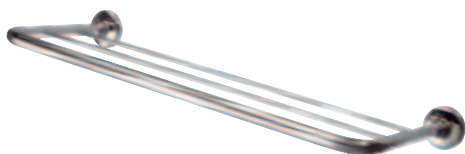
Zeepdispenser roestvrijstaal, hangend vertikaal
 Soap dispenser surface model vertical, stainless steel
 Seifenspender zur Wandmontage, vertikal, Edelstahl
 Distributeur de savon fluide en inox, modèle mural vertical
 Dosificador de jabón, mural en acero inoxidable
 Δοχείο για σαπούνι
 Диспенсер мыла
 مضخة صابون فولاذ غير قابل للصدأ

27



◀ 5352

Badhanddoekplateau met handdoekhouder
 Bath towel shelf with towel rail
 Badetuchablage mit Handtuchhalter
 Plateau pour serviettes de bain, avec porte-serviettes
 Estante para toallas de baño con toallero
 Ράφι για πετσέτες
 Подставка для полотенец с полотенцедержателем
 لوح للمناشف الكبيرة مع حامل للمناشف

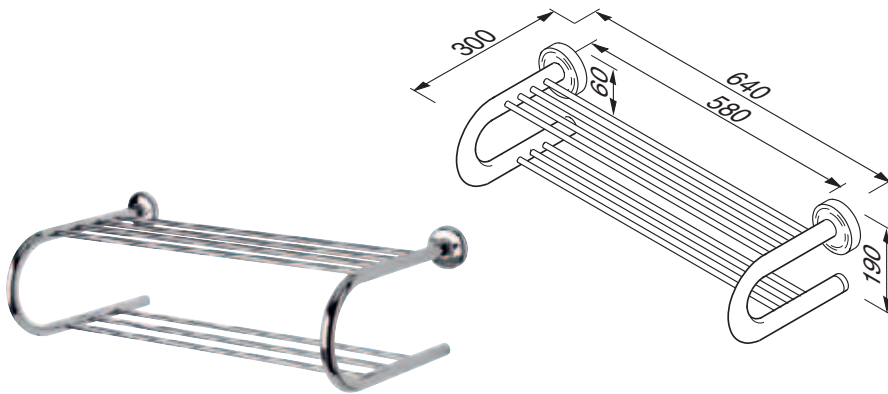


◀ 5353

Badhanddoekplateau
 Bath towel shelf
 Badetuchablage
 Plateau pour serviettes de bain
 Estante para toallas de baño
 Ράφι για πετσέτες
 Подставка для полотенец
 لوح للمناشف الكبيرة

(Ø20mm)

Standard Hotel Collection



◀ 5355

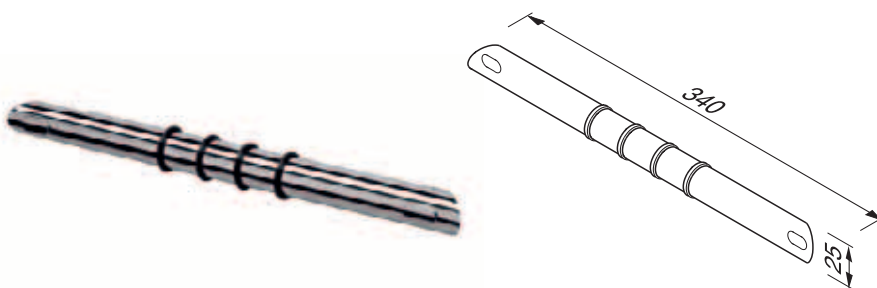
Dubbel badhanddoekplateau
Bath towel shelf, double
Badetuchablage, doppelt
Plateau pour serviettes de bain, double
Estante para toallas de baño, doblo
Ράφι για πετσέτες
Подставка для полотенец
لوح للمناشف الكبيرة



◀ 5522

Tijdschriftenhouder
Magazine holder
Zeitschriftenhalter
Porte-journaux
Portador de revistas
Θήκη περιοδικών
Держатель для журналов
حامل مجلات

28



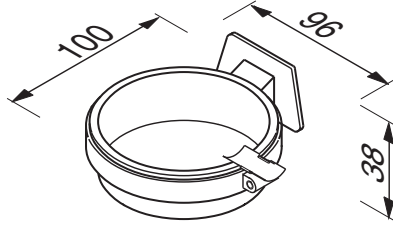
◀ 5551

Voetsteun voor douchehoek
Corner foot rest for shower
Eck-Fußstütze
Appui pieds d'angle
Αροαρίες para ducha
Μπάρα στήριξης ποδιού
Корзина для душа
لوح لراحة القدم في الدش

◀ 5175

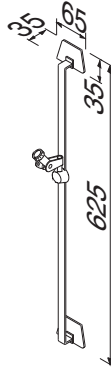
Asbakhouder met roestvrijstalen inzet
Ashtray with removable stainless steel tray
Ascher Edelstahl Schale herausnehmbar
Porte-cendrier d'acier inoxydable
Cenicero de acero inoxidable
Τασάκι
Держатель для пепельницы
حامل طفاية سجائر





◀ 5175-A

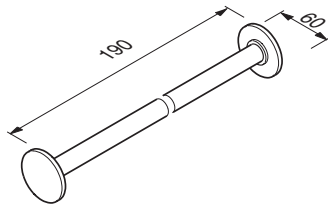
Asbakhouder met scharnierende roestvrijstalen inzet
Ashtray with hinge joint stainless steel tray
Ascher mit Scharnierschale Edelstahl
Porte-cendrier pivotant, acier inoxydable
Cenicero de acero inoxidable con bisagra
Τασάκι
Держатель для пепельницы
حامل طفاية سجائر



◀ 5225-60

Glijstang 60cm met scharnierstuk
Shower rail 60cm with adjustable hinge joint
Brausestange 60cm mit Gleiter
Tige coulissante de douche, 60cm
Barra de ducha con soporte de ducha ajustable, 60cm
Βέργα ντους 60cm με ρυθμιζόμενη αρθρωτή ένωση
Штанга 60см с шарниром
قضييب دوش يمكن التحكم في
ارتفاعه 60 سم مزود بمفصل

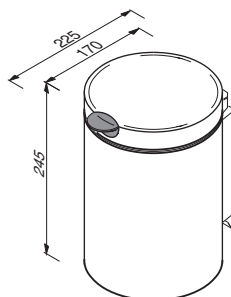
29



◀ 5226

Douchegordijnstang 190cm
Shower curtain rail 190cm
Duschgardinenstange 190cm
Tige support pour rideau de douche 190cm
Barra para cortina de ducha 190cm
Κουρτίνα μπάνιου 190cm
Штанга для занавески душа 190cm
قضييب ستارة دوش 190 سم

(Ø20mm)



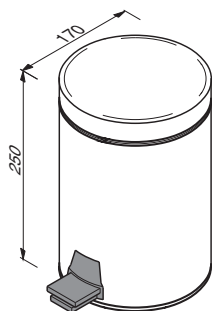
◀ 624-C

Afvalemmen 3 liter, hangend, RVS
Litterbin 3 ltrs wall mounted, stainless steel
Abfalleimer 3 Liter zur Wandmontage, Edelstahl
Poubelle 3 L, fixation murale, Acier Inox
Papelera, mural 3L, acero inoxidable
Κάδος απορριμάτων 3 ltrs Ανοξειδωτος χάλυβας
Мусорное ведро 3 литра,
Нержавеющая сталь
سلة قمامة 3 لتر فولاذ غير قابل للصدأ

(3L)

Standard Hotel Collection

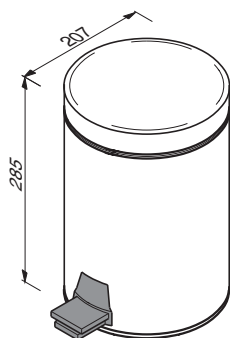
(3L)



◀ 625-C

Pedaalemmer 3 liter, RVS
Pedal bin 3 ltrs, stainless steel
Treteimer 3 Liter, Edelstahl
Poubelle 3 L, Acier Inox
Cubo de pedal 3L, acero inoxidable
Χαρτοδοχείο 3 ltrs Ανοξείδωτος χάλυβας
Ведро с педалью 3 литра,
Нержавеющая сталь
سلة قمامة بدواسة 3 لتر
فولاذ غير قابل للصدأ

(5L)

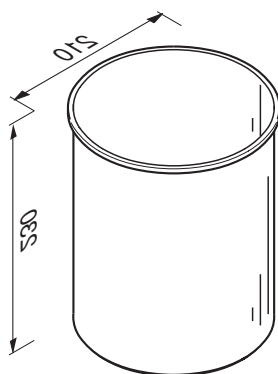


◀ 626-C

Pedaalemmer 5 liter, RVS
Pedal bin 5 ltrs, stainless steel
Treteimer 5 Liter, Edelstahl
Poubelle 5 L, Acier Inox
Cubo de pedal 5L, acero inoxidable
Χαρτοδοχείο 5 ltrs Ανοξείδωτος χάλυβας
Ведро с педалью 5 литров,
Нержавеющая сталь
سلة قمامة بدواسة 5 لتر
فولاذ غير قابل للصدأ

30

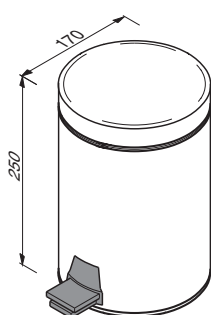
(7L)



◀ 633RVS

Pullenbak 7 liter RVS geborsteld
Waste basket 7 ltrs. stainless steel matt
Papierkorb 7 Liter Edelstahl
Corbeille à papier 7 l. Acier Inox
Papelera, 7 L, acero inoxidable
Καλάθι απορριμάτων Ανοξείδωτος χάλυβας
Корзина для мусора 7 литра
سلة مهملات 7 لتر

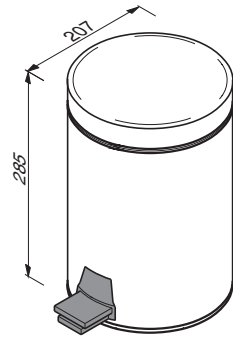
(3L)



◀ 634RVS

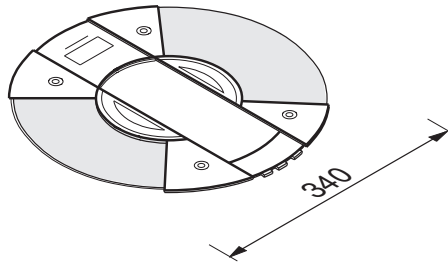
Pedaalemmer 3 liter, RVS
Pedal bin 3 ltrs, stainless steel
Treteimer 3 Liter, Edelstahl
Poubelle 3 L, Acier Inox
Cubo de pedal 3L, acero inoxidable
Χαρτοδοχείο 3 ltrs
Ведро с педалью 3 литра,
Нержавеющая сталь
سلة قمامة بدواسة 3 لتر
فولاذ غير قابل للصدأ

(5L)



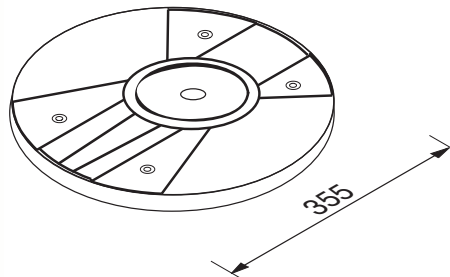
◀ 635RVS

Pedaalemmer 5 liter, RVS
Pedal bin 5 ltrs, stainless steel
Treteimer 5 Liter, Edelstahl
Poubelle 5 L, Acier Inox
Cubo de pedal 5L, acero inoxidable
Χαρτοδοχείο 5 ltrs Ανοξειδωτος χάλυβας
Ведро с педалью 5 литров,
Нержавеющая сталь
سلة قمامة بدواسة 5 لتر
فولاذ غير قابل للصدأ



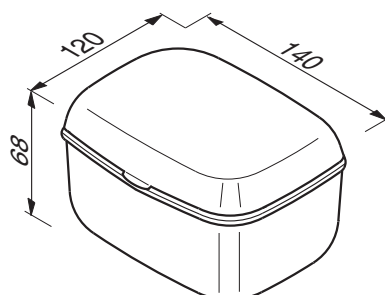
◀ 1141

Personenweegschaal/lichaamsvetmeting
Body fat scale
Körperfett/Personenwaage
Pèse-personne impédancemètre
Báscula con medición de grasa
Ζυγαριά λιπομέτρησης
Весы
وحدة قياس للجسم



◀ 1150

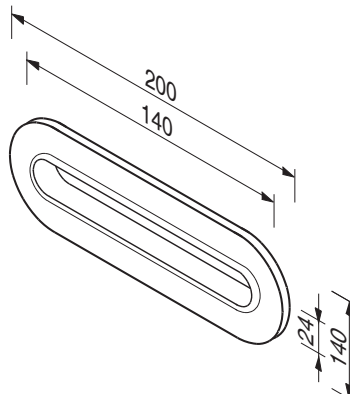
Personenweegschaal
Body scale
Personenwaage
Pèse-personne
Báscula
Ζυγαριά
Весы
وحدة قياس للجسم



◀ 1120

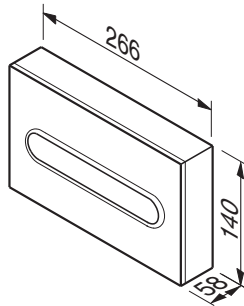
Vochtige doekjeshouder
Moist tissue holder
Feuchtpapierhalter
Porte-lingettes humides
Contenedor para toallita húmedas
Θήκη για υγρά μαντιλάκια
Держатель влажных салфеток
حامل المناديل المبللة

Standard Hotel Collection



◀ 1124

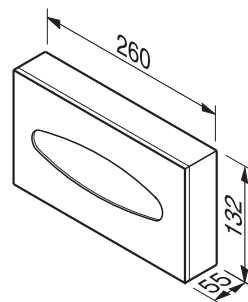
Tissuehouder inbouw wastafel
Tissuebox recessed for vanity basins
Kleenex-Box einbau Waschtisch
Distributeur à Kleenex, à encastrer
Portakleenex
Θήκη για χαρτομάνδηλα
Контейнер для салфеток > пластмасса
حامل المناديل الورقية يركب بالمعسلة



◀ 121

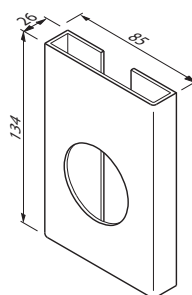
Tissuehouder wandbevestiging, RVS
Surface tissuebox, stainless steel
Kleenex-Box, Aufbau, Edelstahl
Distributeur à Kleenex mural, Acier Inox
Portakleenex, mural, acero inoxidable
Επιτραπέζιο κουτί για χαρτομάνηλα
Ανοξείδωτος χάλυβας
Держатель бумажных салфеток, Нержавеющая
сталь
حامل المناديل الورقية
فولاذ غير قابل للصدأ

32



◀ 121RVS

Tissuehouder wandbevestiging, RVS
Surface tissuebox, stainless steel
Kleenex-Box, Aufbau, Edelstahl
Distributeur à Kleenex mural, Acier Inox
Portakleenex, mural, acero inoxidable
Επιτραπέζιο κουτί για χαρτομάνηλα
Ανοξείδωτος χάλυβας
Держатель бумажных салфеток, Нержавеющая
сталь
حامل المناديل الورقية
فولاذ غير قابل للصدأ



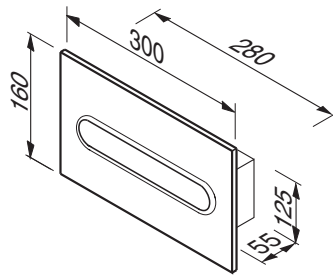
◀ 122

Houder RVS
Sanitary bag dispenser stainless steel
Spender für hygienebeutel Edelstahl
Distributeur sachets hygieniques Acier Inox
Contenedor acero inoxidable
βάση για σακουλάκια υγιεινής RVS
Диспенсер пакетиков для гигиенических
прокладок, нержавеющая сталь
حامل للأكياس الصحية (فلاذ لا يصدأ)



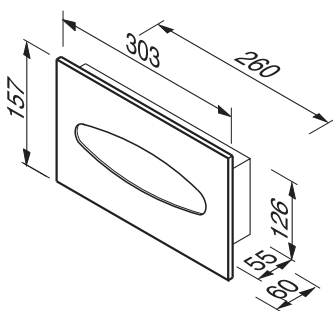
◀ 122-SB

Hygiënische zakjes
Sanitary bags
Hygiënebeutel
Sachets hygiéniques
Bolsitas higienicas
Σακουλάκια υγιεινής
Πακεтики для гигиенических прокладок
أكياس صحية



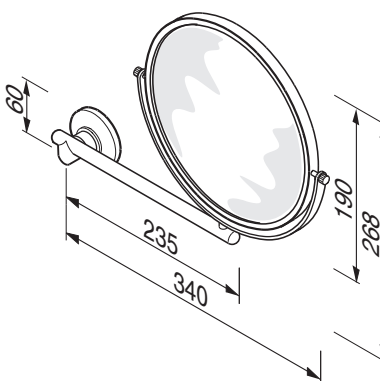
◀ 123

Tissuehouder inbouw
Tissuebox, recessed
Kleenex-Box, Einbau
Distributeur à Kleenex, à encastrer
Portakleenex, encastrable
Κουτί για χαρτομάντιλα
Держатель бумажных салфеток
حامل المناديل الورقية



◀ 123RVS

Tissuehouder inbouw RVS
Tissuebox, recessed
Kleenex-Box, Einbau
Distributeur à Kleenex, à encastrer
Portakleenex, encastrable
Κουτί για χαρτομάντιλα
Держатель бумажных салфеток
حامل المناديل الورقية

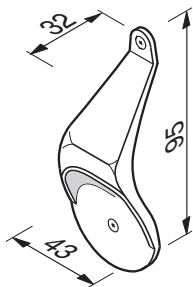


◀ 124-S

Scheerspiegel 190mm, draaibaar, één zijde vergrotend X3
Shaving mirror 190mm, turnable and one side magnifying X3
Rasierspiegel 190mm, eine Seite Vergrößerung X3
Miroir à barbe 190mm, à double face dont 1 agrandissante X3
Espejo de afeitador 190mm, 1 lado ampliador X3
Καθρέφτης ξυρίσματος 190mm,
περιστρεφόμενος, με μία μεγεθυντική όψη
Зеркало для бритья 190мм, поворотное, одна
сторона с увеличением
مرآة حلاقة 190 ملم، متحركة،
مكبرة من ناحية واحدة

Public Area Collection

Standard Hotel Collection

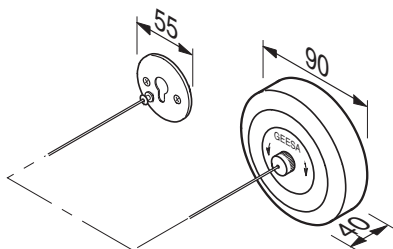


◀ 133

Flesopener voor wandmontage
Bottle opener wall mounted
Flaschenöffner zur Wandmontage
Ouvre-bouteille mural
Abrebotellas, mural
Επίτοιχο ανοιχτήρι μπουκαλιών
Открывалка для бутылок для настенного крепления
فتاحة زجاجات للتركيب في الحائط



(285cm)



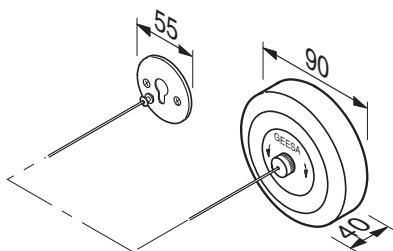
◀ 134

Waslijntje uittrekbaar, max lengte 285cm, RVS
Retractable clothes line max length 285cm, stainless steel
Wäscheleine, ausziehbar max 285cm, Edelstahl
Fil à linge, rétractable, longueur max 285cm, Acier Inox
Tendedero, extensible max 285cm, acero inoxidable
Αναδιπλούμενο σχοινί για ρούχα
Растяжная бельевая веревка,
Нержавеющая сталь
حبل غسيل يمكن جذبه للخارج
فولاذ غير قابل للصدأ

34

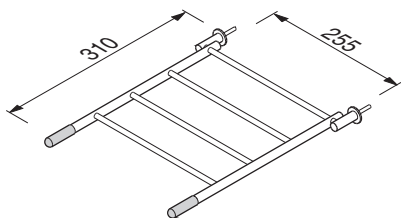
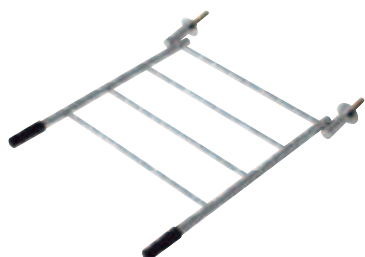


(285cm)



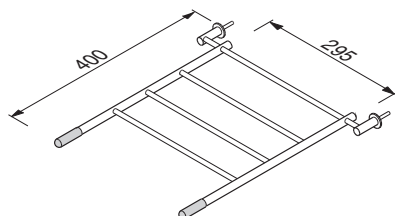
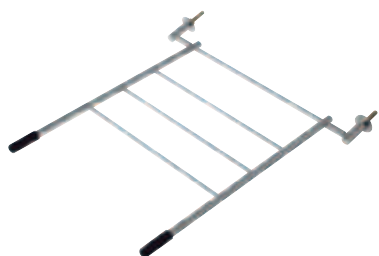
◀ 134RVS

Waslijntje uittrekbaar, max lengte 285cm, geborsteld RVS
Retractable clothes line max length 285cm, stainless steel
Wäscheleine, ausziehbar max 285cm, Edelstahl
Fil à linge, rétractable, longueur max 285cm, Acier Inox
Tendedero, extensible max 285cm, acero inoxidable
Αναδιπλούμενο σχοινί για ρούχα
Растяжная бельевая веревка,
Нержавеющая сталь
حبل غسيل يمكن جذبه للخارج
فولاذ غير قابل للصدأ



◀ 1100

Emmerrooster voor Sphinx 300 46cm
Bucket grate for Sphinx 300 46cm
Eimerrost für Sphinx 300 46cm
Treillis pour seau pour Sphinx 300 46cm
Rejilla de cubo para Sphinx 300 46cm
Σχάρα για κουβά για Sphinx 300 46cm
Решетка для ведра для Sphinx 300 46cm
قاعدة لسلة القمامة 46 سم من سفنكس

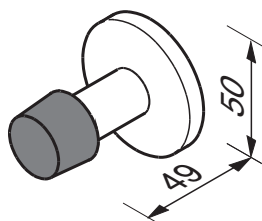


◀ 1200

Emmerrooster voor Sphinx 300 61cm
Bucket grade for Sphinx 300 61cm
Eimerrost für Sphinx 300 61cm
Treillis pour seau pour Sphinx 300 61cm
Rejilla de cubo para Sphinx 300 61cm
Σχάρα για κουβά για Sphinx 300 61cm
Решетка для ведра для Sphinx 300 61cm
قاعدة لسلة القمامة 61 سم من سفنكس



(5cm)

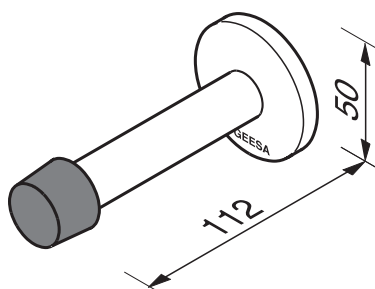


◀ 1125

Deurstop wandmodel
Doorstop wall mounted
Türstop Wandmontage
Arrêt de porte fixation murale
Tope de puerta, modelo de pared
Στοπ για πόρτα Επίτοιχο
ограничитель хода двери
موديل حائط حاجز الباب

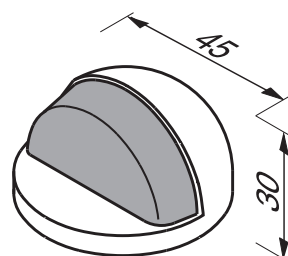


(7cm)



◀ 1127

Deurstop wandmodel
Doorstop wall mounted
Türstop Wandmontage
Arrêt de porte fixation murale
Tope de puerta, modelo de pared
Στόπερ πόρτας
Ограничитель хода дверей
صداد للباب

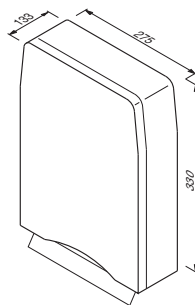


◀ 1126

Deurstop vloermodel
Doorstop floor mounted
Türstop Bodenmontage
Arrêt de porte fixation au sol
Tope de puerta, modelo de suelo
Στοπ για πόρτα Επίδαπέδιο
ограничитель хода двери
مديل أرضي حاجز الباب

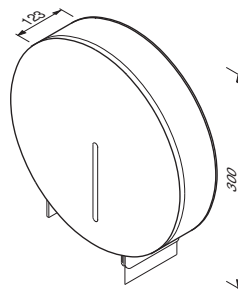
Public Area Collection

Standard Hotel Collection



◀ 1221

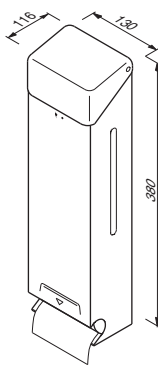
Handdoekdispenser, RVS
Paper towel dispenser, stainless steel
Papierhandtuchspender, Edelstahl
Distributeur feuille à feuille, Acier Inox
Dispensador toalla de papel, acero inoxidable
Διανομέας χαρτιού
Диспенсер для бумажных полотенец,
Нержавеющая сталь
حمالة ورق حمام
فولاذ غير قابل للصدأ



◀ 1222

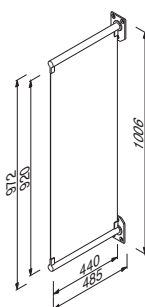
Jumboroldispenser, RVS
Industrial Tissue dispenser, stainless steel
Toilettenpapierspender, Edelstahl
Dévidoir papier hygiénique grand modèle, Acier Inox
Dispensadores Papel Higiénico, acero inoxidable
Επαγγελματικός διανομέας χαρτιού
Ανοξείδωτος χάλυβας
Промышленный диспенсер для салфеток,
сталь
حمالة ورق صناعية
فولاذ غير قابل للصدأ

36



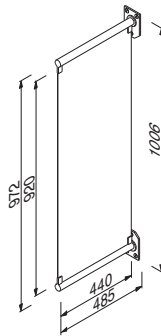
◀ 1223

Toiletrolldispenser, voor 3 rollen, RVS
Triple roll Tissue dispenser, stainless steel
Toilettenpapierspender, für 3 rollen, Edelstahl
Dévidoir papier hygiénique, Acier Inox
Dispensadores Papel Higiénico, acero inoxidable
Διανομέας χαρτιού υγιείας για 3 ρολλά
Ανοξείδωτος χάλυβας
Диспенсер для салфеток на 3 рулона,
Нержавеющая
حامل ورق ثلاثية فولاذ غير قابل للصدأ



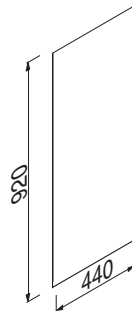
◀ 5670

Urinoirschot zwart gehard glas met 2 houders
Urinal partition black glass with 2 brackets
Trennwand schwarz mit 2 Stützen
Parois d'urinoir noir avec 2 supports chromés
Tabique urinario negro con 2 apoyos
Διαχωριστικό λεκάνης ουρητηρίου με δύο βραχίον
Стенка для писсуара с 2 держателями
حاجز ميوولة بـ 2 حامل



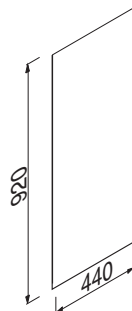
◀ 5671

Urinoirschot wit gehard glas met 2 houders
Urinal partition white glass with 2 brackets
Trennwand weiss mit 2 Stützen
Parois d'urinoir blanc avec 2 supports chromés
Tabique urinario blanco con 2 apoyos
Διαχωριστικό λεκάνης ουρητηρίου με δύο βραχίονες
Стенка для писсуара с 2 держателями
حاجز ميوالة ب 2 حامل



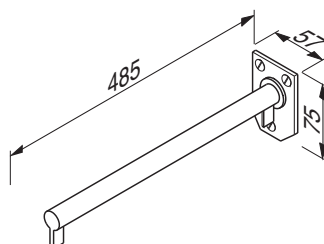
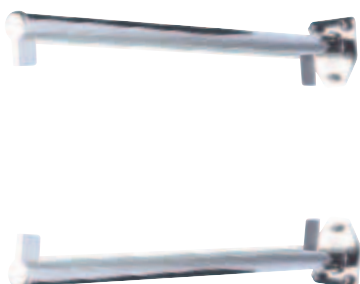
◀ 5672

Urinoirschot zwart gehard glas
Urinal partition black
Trennwand schwarz
Parois d'urinoir noir
Tabique urinario negro
Διαχωριστικό λεκάνης ουρητηρίου
Стенка для писсуара
حاجز ميوالة



◀ 5673

Urinoirschot wit gehard glas
Urinal partition white
Trennwand weiss
Parois d'urinoir blanc
Tabique urinario blanco
Διαχωριστικό λεκάνης ουρητηρίου με δύο βραχίονες
Стенка для писсуара
حاجز ميوالة

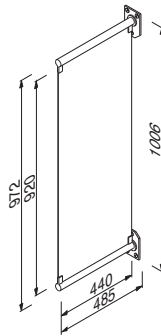


◀ 5674

Schothouders verchromd, 2 stuks
Partition brackets chromium plated, 2 pieces
Wandstütze verchromt, 2 Stück
Supports chromés, 2 pièces
Apoyos de cromo, 2 piezas
Διαχωριστικό λεκάνης ουρητηρίου με δύο βραχίονες
Держатели стенки 2 штуки
حاجز ميوالة ب 2 حامل

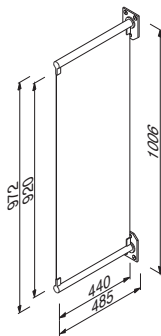
Public Area Collection

Standard Hotel Collection



◀ 5676

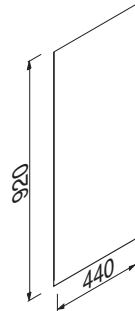
Urinoirschot wit Trespa met 2 houders
Urinal partition white Trespa with 2 brackets
Trennwand weiss Trespa mit 2 Stützen
Parois d'urinoir en Trespa, blanc avec 2 supports
Tabique urinario blanco Trespa con 2 apoyos
Διαχωριστικό λεκάνης ουρητηρίου με δύο βραχίονες
Стенка для писсуара с 2 держателями
حاجز مبلوطة بـ 2 حامل



◀ 5677

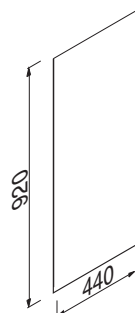
Urinoirschot gekleurd met 2 houders
Urinal partition colored with 2 brackets
Trennwand farbe mit 2 Stützen
Parois d'urinoir couleur avec 2 supports chromés
Tabique urinario color con 2 apoyos

38



◀ 5678

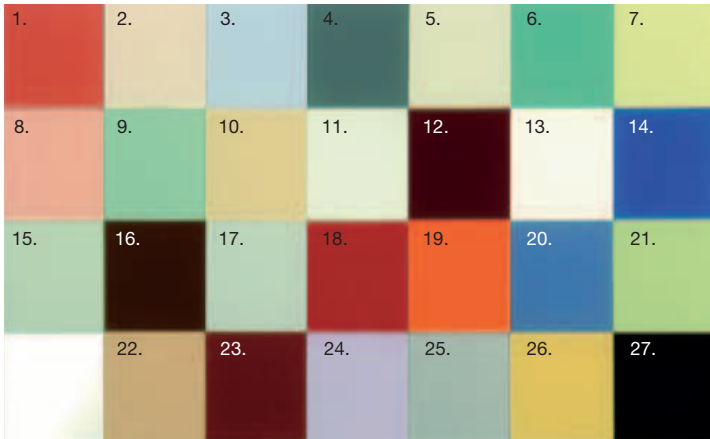
Urinoirschot wit Trespa
Urinal partition white Trespa
Trennwand weiss Trespa
Parois d'urinoir en Trespa, blanc
Tabique urinario blanco Trespa
Διαχωριστικό λεκάνης ουρητηρίου
Стенка для писсуара
حاجز مبلوطة



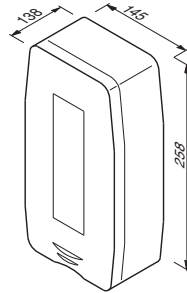
◀ 5679

Urinoirschot gekleurd
Urinal partition colored
Trennwand farbe
Parois d'urinoir couleur
Tabique urinario color

5679/5677 beschikbaar in de volgende kleuren
5679/5677 available in following colors

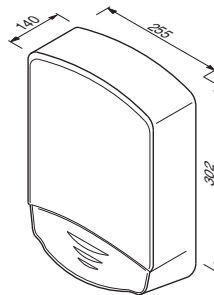


Kleur	Color	nr. / no.	Kleur	Color	nr. / no.
1. Pastel rood	pastel red	2133	15. Pastel licht groen	pastel bright green	6331
2. Licht beige	bright beige	1849	16. Choco	choco	8028
3. Pastel licht blauw	pastel bright bleu	5339	17. Licht grijs	bright grey	7035
4. Grijs	grey	7031	18. Fel rood	signal red	3002
5. Parel wit	pearl white	1013	19. Oranje	orange	2003
6. Groen GSR	sea green	5018	20. Blauw GSR	sea bleu	5023
7. Neon geel	neon yellow	1791	21. Neon groen	neon green	6684
8. Pastel roze	pastel pink	2132	22. Caramel	caramel	1001
9. Pastel groen	pastel green	6332	23. Oxide	oxide	3009
10. Beige	beige	1398	24. Lila	lilac	4247
11. Wit	white	9010	25. Metallique	metallic	9006
12. Rood	red	3005	26. Pastel geel	pastel yellow	1346
13. Extra wit	extra white		27. Zwart	black	9005
14. Blauw	bleu	5010			



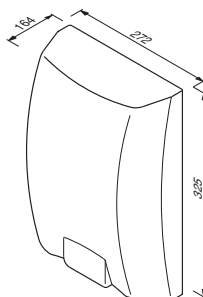
◀ 6450

Handdroger
Hand dryer
Handentrockner
Sèche-mains électriques
Secadoras de manos
Στεγνωτήρας χεριών
Фен для рук
مجفف يدين



◀ 6451

Handdroger, RVS
Hand dryer, stainless steel
Handentrockner, Edelstahl
Sèche-mains électriques, Acier Inox
Secadoras de manos, acero inoxidable
Στεγνωτήρας χεριών
Ανοξειδωτος χάλυβας
Фен для рук, Нержавеющая сталь
مجفف يدين
فولاذ غير قابل للصدأ



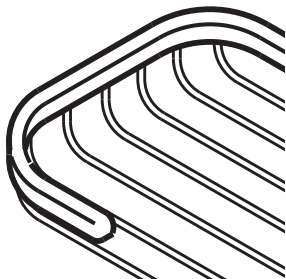
◀ 6452

Handdroger, RVS
Hand dryer, stainless steel
Handentrockner, Edelstahl
Sèche-mains électriques, Acier Inox
Secadoras de manos, acero inoxidable
Στεγνωτήρας χεριών
Ανοξειδωτος χάλυβας
Фен для рук, латунь
مجفف يدين
فولاذ غير قابل للصدأ

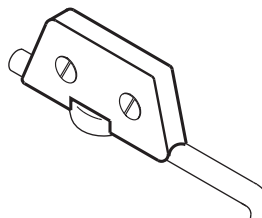
Economy Collection

Standard Hotel Collection

1





2




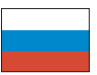
 2139-2155 1 Messing verchromd
2139-2155 2 Zichtbare schroeven
2139-2155 Voordeliger vanaf 50 stuks

 2139-2155 1 Latón cromado
2139-2155 2 Tornillo visto
2139-2155 Más ventajoso a partir de 50 piezas


 2139-2155 1 Chrome plated brass
2139-2155 2 Visible screws
2139-2155 Special price applies for orders of 50 pcs or more per item.

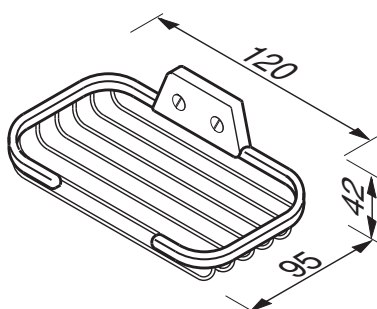
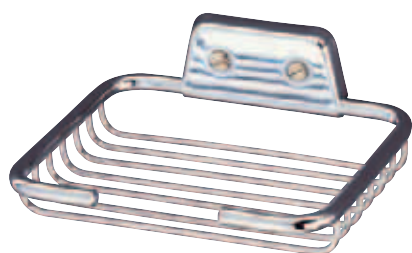
 2139-2155 1 Επιχρωμιωμένος ορείχαλκος
2139-2155 2 Ορατές βίδες
2139-2155 Ειδική τιμή ισχύει για παραγγελίες άνω των 50τεμ. ανά είδος.

 2139-2155 1 Messing verchromt
2139-2155 2 Sichtbare Schrauben
2139-2155 Sonderpreis nur für Aufträge ab 50 St.

 2139-2155 1 Хромированная латунь
2139-2155 2 Видимые шурупы
2139-2155 Специальная цена при заказе от 50 штук

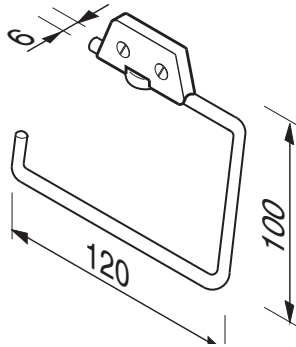
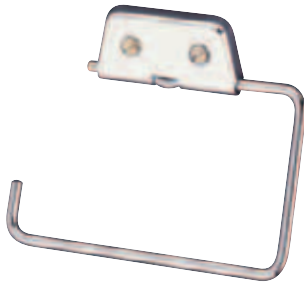
 2139-2155 1 Laiton chromé
2139-2155 2 Vis apparentes
2139-2155 Prix spécial est valable pour des commandes de 50 pcs. ou plus par article

 2139-2155 1 نحاس أصفر مطلي بالكروم
2139-2155 2 مسامير مرئية
2139-2155 سعر خاص يطبق على طلبيات من خمسين قطعة وما فوق.



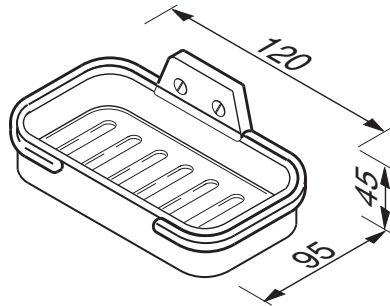
◀ 2139

Zeephouder
Soap holder
Seifenhalter
Porte-savon
Jabonera
Σαπουνοθήκη κρυστάλλινη
Проволочная мыльница
صابانة مضلعة



◀ 2146

Toiletrolhouder met beugel
Toilet roll holder
Papierrollenhalter
Porte-papier rouleau
Portarollos
Θήκη για ρολό υγείας
Держатель для туалетной бумаги
حامل لفافة ورق التواليت

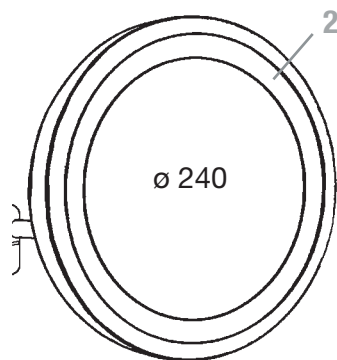
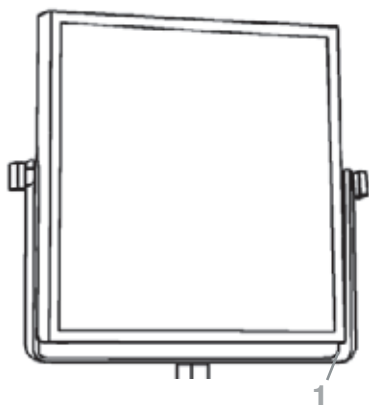



◀ 2155

Zeephouder met kunststof inzet
Soap dish with plastic tray
Seifenhalter mit Kunststoffschale
Porte-savon avec coupelle synthétique blanc
Portajabón con jabonera de plástico transparente
Πιάτο για σαπούνι
Мыльница
صابانة


Mirror Collection


Standard Hotel Collection




 1085 - 1092 1 Messing verchromd
1087, 1088 2 LED verlichting
1085, 1086, 1089 Normaal en 3x vergroting
1087, 1088,
1091, 1092 3x vergroting
1092 Spiegel op muurstang
1085, 1088, 1091 Spiegel 1 armig
1086, 1087, 1089 Spiegel 2 armig


 1085 - 1092 1 Laiton chromé
1087, 1088 2 LED illumination
1085, 1086, 1089 Simple et 3x grossissant
1087, 1088,
1091, 1092 Grossissement de 3 fois
1092 Sur barre verticale
1085, 1088, 1091 Bras simple
1086, 1087, 1089 Double bras


 1085 - 1092 1 Хромированная латунь
1087, 1088 2
1085, 1086, 1089 с нормальным и тройным увеличением
1087, 1088,
1091, 1092 Увеличение x 3
1092 Зеркало для настенного крепления
1085, 1088, 1091 Зеркало на одиночном держателе с тройным увеличением
1086, 1087, 1089 Двухстороннее зеркало на двойном держателе

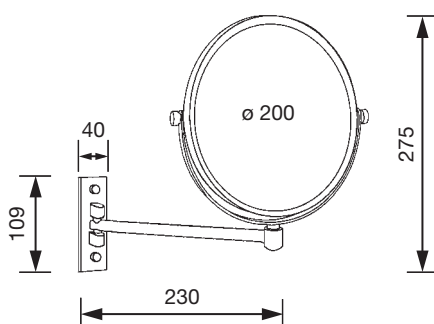
 1085 - 1092 1 Chrome plated brass
1087, 1088 2 LED-illuminated
1085, 1086, 1089 Plain and 3x magnification
1087, 1088,
1091, 1092 3x magnification
1092 Wall mounted bar
1085, 1088, 1091 Single arm
1086, 1087, 1089 Double arm

 1085 - 1092 1 Latón cromado
1087, 1088 2 Iluminación LED
1085, 1086, 1089 Normal y 3 aumentos
1087, 1088,
1091, 1092 3 Aumentos
1092 Espejo en barra
1085, 1088, 1091 Espejo con un brazo
1086, 1087, 1089 Espejo con brazo doble

 1085 - 1092 1 نحاس أصفر مطلي بالكروم
1087, 1088 2
1085, 1086, 1089 عادي و مكبر 3 مرات
1087, 1088,
1091, 1092 مكبر 3 مرات
1092 مرآة بقضيب
1085, 1088, 1091 مرآة بمقبض واحد
1086, 1087, 1089 مرآة بمقبضيك

 1085 - 1092 1 Messing verchromt
1087, 1088 2 LED-beleuchtet
1085, 1086, 1089 Plan- und 3fach-Vergrößerung
1087, 1088,
1091, 1092 3-fach Vergrößerung
1092 Spiegel auf Stange
1085, 1088, 1091 Spiegel mit Schwenkarm einfach
1086, 1087, 1089 Spiegel mit Schwenkarm doppelt

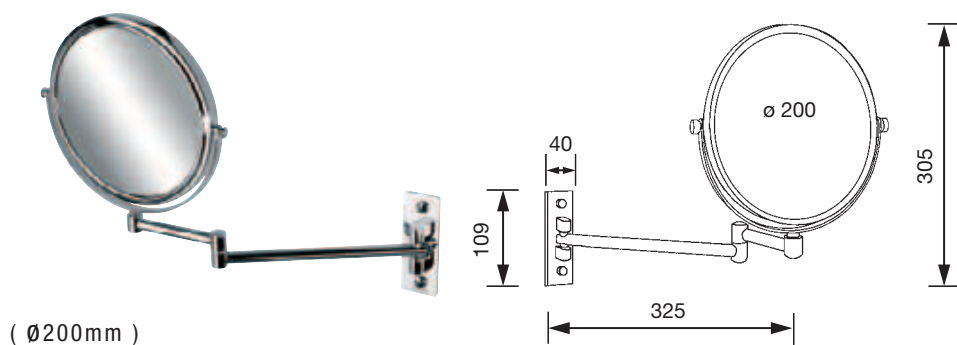
 1085 - 1092 1 Επιχρωμιωμένος ορείχαλκος
1087, 1088 2
1085, 1086, 1089 Απλός και 3πλής μεγέθυνσης
1087, 1088,
1091, 1092 Μεγέθυνση x 3
1092 Καθρέπτης σε επίτοιχη μπάρα
1085, 1088, 1091 Καθρέπτης με μονό βραχίονα
1086, 1087, 1089 Καθρέπτης με διπλό βραχίονα



(Ø200mm)

◀ 1085

Scheerspiegel
Shaving mirror
Rasierspiegel
Miroir à barbe
Espejo de afeitar
Καθρέπτης ξυρίσματος
Зеркало для бритья
مرآة حلاقة



(Ø200mm)

◀ 1086

Scheerspiegel
Shaving mirror
Rasierspiegel
Miroir à barbe
Espejo de afeitarse
Καθρέφτης ξυρίσματος
Зеркало для бритья
مرآة حلاقة



(Ø240mm)

LED illuminated

◀ 1093

Scheerspiegel
Shaving mirror
Rasierspiegel
Miroir à barbe
Espejo de afeitarse
Καθρέφτης ξυρίσματος
Зеркало для бритья
مرآة حلاقة

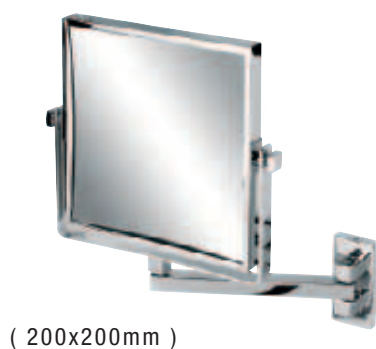


(Ø215mm)

LED illuminated

◀ 1088

Scheerspiegel
Shaving mirror
Rasierspiegel
Miroir à barbe
Espejo de afeitarse
Καθρέφτης ξυρίσματος
Зеркало для бритья
مرآة حلاقة



(200x200mm)

◀ 1089

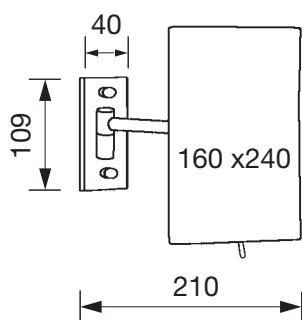
Scheerspiegel
Shaving mirror
Rasierspiegel
Miroir à barbe
Espejo de afeitarse
Καθρέφτης ξυρίσματος
Зеркало для бритья
مرآة حلاقة

Mirror Collection

Standard Hotel Collection



(160x240mm)

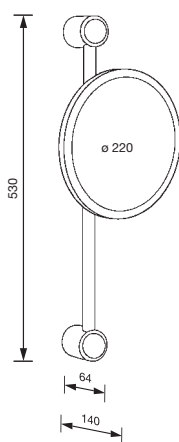


◀ 1091

Scheerspiegel
Shaving mirror
Rasierspiegel
Miroir à barbe
Espejo de afeitarse
Καθρέφτης ξυρίσματος
Зеркало для бритья
مرآة حلاقة



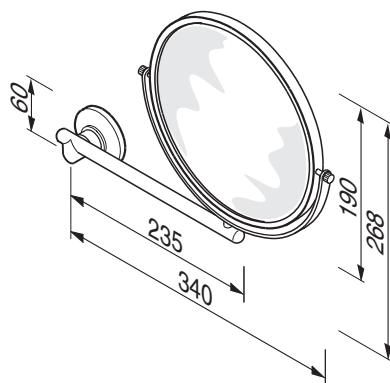
(Ø220mm)



◀ 1092

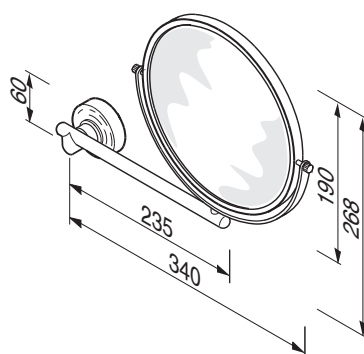
Scheerspiegel
Shaving mirror
Rasierspiegel
Miroir à barbe
Espejo de afeitarse
Καθρέφτης ξυρίσματος
Зеркало для бритья
مرآة حلاقة

44



◀ 124-S

Scheerspiegel 190mm, draaibaar, één zijde vergrotend X3
Shaving mirror 190mm, turnable and one side magnifying X3
Rasierspiegel 190mm, eine Seite Vergrößerung X3
Miroir à barbe 190mm, à double face dont 1 agrandissante X3
Espejo de afeitarse 190mm, 1 lado ampliador X3
Καθρέφτης ξυρίσματος 190mm, περιστρεφόμενος, με μία μεγεθυντική όψη
Зеркало для бритья 190mm, поворотное, одна сторона с увеличением
مرآة حلاقة 190 ملم، متحركة، مكبرة من ناحية واحدة



◀ 5524

Scheerspiegel 190mm, draaibaar, één zijde vergrotend X3
Shaving mirror 190mm, turnable and one side magnifying X3
Rasierspiegel 190mm, eine Seite Vergrößerung X3
Miroir à barbe 190mm, à double face dont 1 agrandissante X3
Espejo de afeitarse 190mm, 1 lado ampliador X3
Καθρέφτης ξυρίσματος 190mm, περιστρεφόμενος και με μία μεγεθυντική όψη
Зеркало для бритья, поворотное, одна сторона с увеличением
مرآة حلاقة، متحركة مكبرة من ناحية واحدة

Hairdryer Collection

Standard Hotel Collection



6460 - 6466 Temperatuur beveiliging
6462 - 6466 Cool button
6460, 6462, 6468 Nachtlampje
6462, 6468 Digitale klok
6462 - 6466 3 Standen



6460 - 6466 Dispositivo protector de temperatura
6462 - 6466 Boton para aire frio
6460, 6462, 6468 Lampara de noche
6462, 6468 Reloj digital
6462 - 6466 3 Velocidades



6460 - 6466 Temperature Safety
6462 - 6466 Cool button
6460, 6462, 6468 Nightlight
6462, 6468 Digital clock
6462 - 6466 3 Speed adjustment



6460 - 6466 Θερμοστάτης ασφαλείας
6462 - 6466 Κομπι για κρύο αέρα
6460, 6462, 6468 Φωτάκι νυχτός
6462, 6468 Ηλεκτρονικό ρολόι
6462 - 6466 Ρύθμιση τριών ταχυτήτων



6460 - 6466 Überhitzungsschutz
6462 - 6466 Cool-Taste (Kaltstufe)
6460, 6462, 6468 Nachtlampe
6462, 6468 Digitaluhr
6462 - 6466 3 Gebläsestufen



6460 - 6466 температурный контроль
6462 - 6466 Кнопка холодного воздуха
6460, 6462, 6468 Подсветка
6462, 6468 Цифровые часы
6462 - 6466 3 скорости



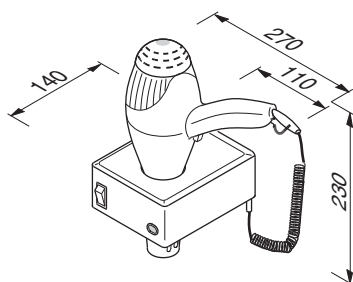
6460 - 6466 Protection de température
6462 - 6466 Bouton froid
6460, 6462, 6468 Veilleuse
6462, 6468 Horloge digitale
6462 - 6466 3 positions



6460 - 6466 حماية من الحرارة المرتفعة
6462 - 6466 كبسة بارده
6460, 6462, 6468 ضوء ليلي
6462, 6468 ساعه رقمية
6462 - 6466 3 سرعات



(1200 W)

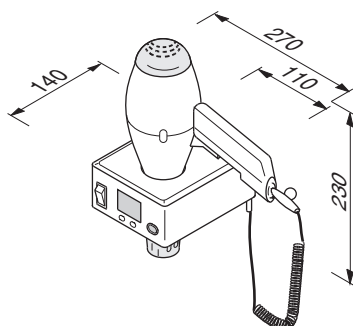


◀ 6460

Handhaardroger
Handheld hairdryer
Handhaartrockner
Sèche-cheveux pistolet
Secador de pelo de mano
Πιστολάκι μαλλιών
Фен для рук
مجفف شعر محمول باليد



(1600 W)



◀ 6462

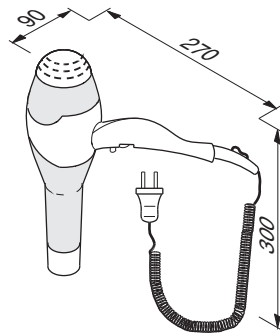
Handhaardroger
Handheld hairdryer
Handhaartrockner
Sèche-cheveux pistolet
Secador de pelo de mano
Πιστολάκι μαλλιών
Фен для рук
مجفف شعر محمول باليد

Hairdryer Collection

Standard Hotel Collection



(1600 W)

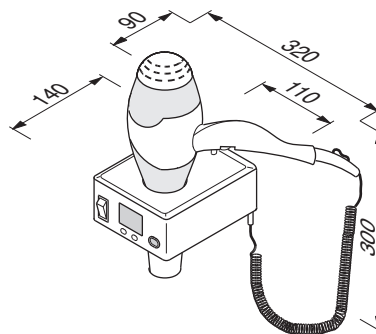
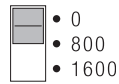


◀ 6464

Handhaardroger
Handheld hairdryer
Handhaartrockner
Sèche-cheveux pistolet
Secador de pelo de mano
Πιστολάκι μαλλιών
Фен для рук
مجفف شعر محمول باليد



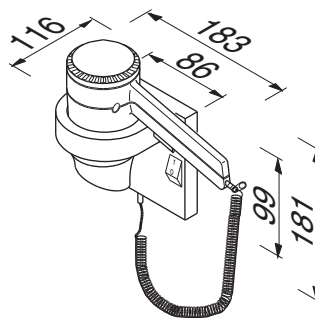
* cool button



◀ 6466

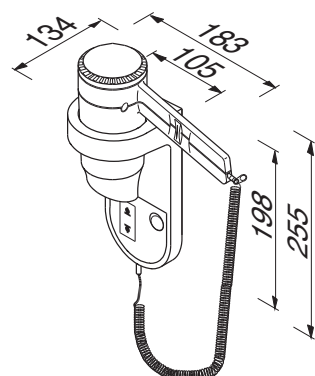
Handhaardroger
Handheld hairdryer
Handhaartrockner
Sèche-cheveux pistolet
Secador de pelo de mano
Πιστολάκι μαλλιών
Фен для рук
مجفف شعر محمول باليد

46



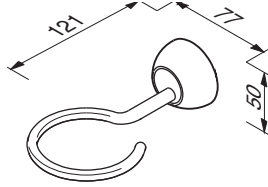
◀ 6430

Handhaardroger
Handheld hairdryer
Handhaartrockner
Sèche-cheveux pistolet
Secador de pelo de mano
Πιστολάκι μαλλιών
Фен для рук
مجفف شعر محمول باليد



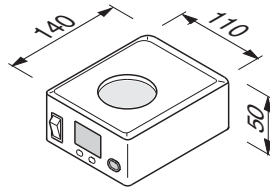
◀ 6440

Handhaardroger
Handheld hairdryer
Handhaartrockner
Sèche-cheveux pistolet
Secador de pelo de mano
Πιστολάκι μαλλιών
Фен для рук
مجفف شعر محمول باليد



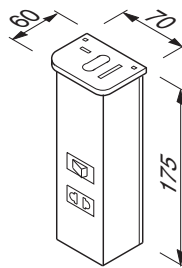
◀ 2164

Wandhouder voor haardroger 6464 en 6466
 Chromed wall bracket for 6464 and 6466
 Wandhalter für Handhaartrockner 6464 und 6466
 Support mural anneau 6464/6466
 Soporte mural para secadores 6464 y 6466
 Υποδοχέας τοίχου για πιστολάκι μαλλιών 6464 και 6466
 Настенный держатель фена 6464 и 6466
 حامل على الحائط للششوار رقم 6464 و 6466



◀ 6468

Veiligheidshouder
 Safety wall bracket
 Sicherheits-Wandhalter
 Support mural
 Soporte de seguridad mural
 Επίτοιχος βραχίονας ασφαλείας
 Настенный держатель
 حمالة امنة للحائط



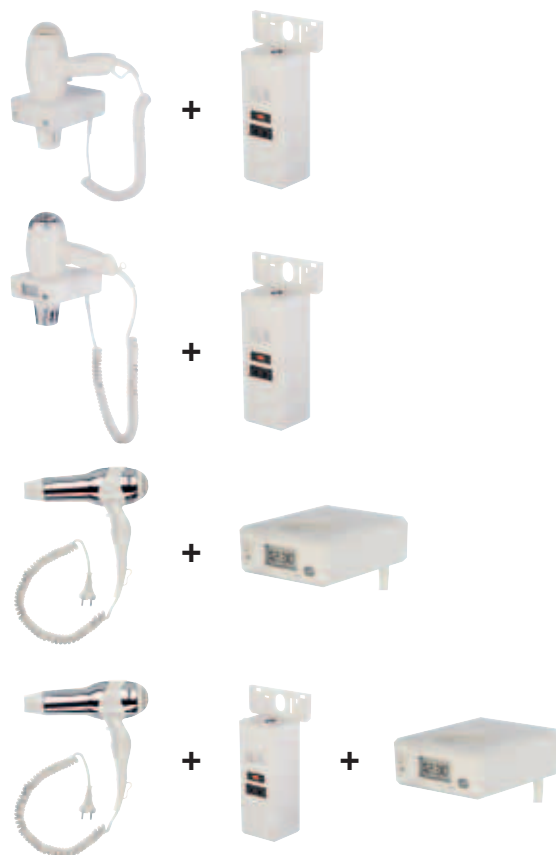
◀ 6470

Scheerstopcontact module
 Shaver socket
 Steckdose für Rasierapparat
 Prise de rasoir
 Enchufe para maquina de afeitarse
 Πρίζα ξυριστικής μηχανής
 Розетка для бритвы
 مقبس كهربائي لمآكنة حلاقة

Hairdryer Collection

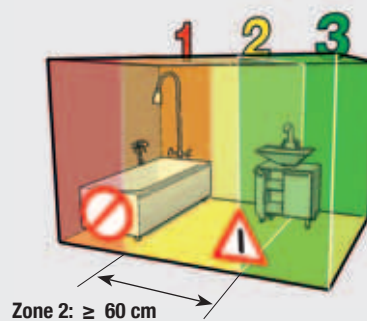
Standard Hotel Collection

Impression of the modular system, separate available:



48

Where to use and install your appliances:

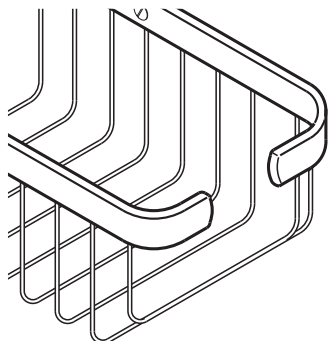


Specifications:

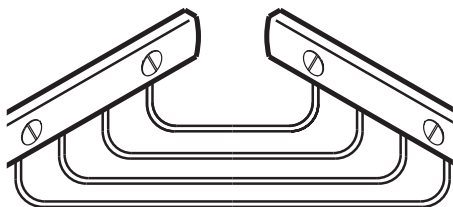
	IP	Zone	Power	Voltage	Frequency	Noise	Features
Handdryers							
6450	IP 23	3	1100 W	220 - 240 V	50 / 60 Hz	60 dB*	ABS white finish, sensor operated
6451	IP 23	3	1640 W	220 - 240 V	50 / 60 Hz	60 dB*	Bright Stainless Steel finish, sensor operated
6452	IP 23	3	2750 W	220 - 240 V	50 / 60 Hz		Brushed Stainless Steel finish, sensor operated
Hairdryers							
6430			1200 W	230 - 240 V	50 / 60 Hz		
6440			1200 W	230 - 240 V	50 / 60 Hz		3 speed adjustment and shaver socket
6460	IP X0	3	1200 W	230 - 240 V	50 / 60 Hz		Temperature Safety, Wall bracket
6462	IP X0	3	1600 W	230 - 240 V	50 / 60 Hz		Temperature Safety, 3 speed adjustment, Cool button and Safety wall bracket with Digital clock and nightlight
6464	IP X0	3	1600 W	230 - 240 V	50 / 60 Hz		Temperature Safety, 3 speed adjustment and Cool button
6466	IP X0	3	1600 W	230 - 240 V	50 / 60 Hz		Temperature Safety, 3 speed adjustment and Cool button
6468	IP 20	3		230 - 240 V	50 / 60 Hz		Digital clock and nightlight for 6464 and 6466
6470	IP 21	3		230 - 240 V	50 / 60 Hz		Shaver socket 115 / 230 V for 6460, 6462 and 6468
LED Shaving Mirrors							
1088	IP 44	2 en 3		90 - 260 V	50 / 60 Hz		LED-illuminated, Ø 215 mm, 3x magnification, double arm
1093	IP 44	2 en 3		90 - 260 V	50 / 60 Hz		LED-illuminated, Ø 215 mm, 3x magnification, single arm

Basket Collection

1





2





 137-185 1 Messing verchromd
137-185 2 Zichtbare schroeven
697 Verdeckte bevestiging
voor alle korven
698 Extra overschuifkapje
voor hoekmodellen

 137-185 1 Latón cromado
137-185 2 Tornillo visto
697 Fijación cubierta para todas
las Canastas
698 Extra placa cubierta para
Canastas triangulares


 137-185 1 Chrome plated brass
137-185 2 Visible screws
697 Concealed fixing for all
baskets
698 Supplementary coverplate
for cornerbaskets

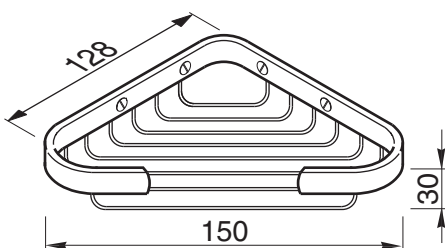
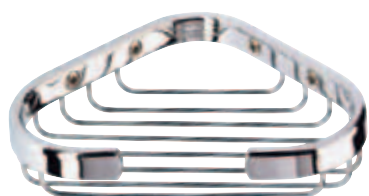
 137-185 1 Επιχρωμιωμένος ορείχαλκος
137-185 2 Ορατές βίδες
697 Κάλυμμα για όλα τα καλάθια
698 Επιπρόσθετο καπάκι για
καλάθια για γωνίες

 137-185 1 Messing verchromt
137-185 2 Sichtbare Schrauben
697 Verdeckte Befestigung
für alle Körbe
698 Extra Überschieberosette
für Eckkörbe

 137-185 1 Хромированная латунь
137-185 2 Видимые шурупы
697 Набор закрытого
крепления (настенный
блок + крышка)
698 Дополнительная
задвижная крышка для
угловых моделей

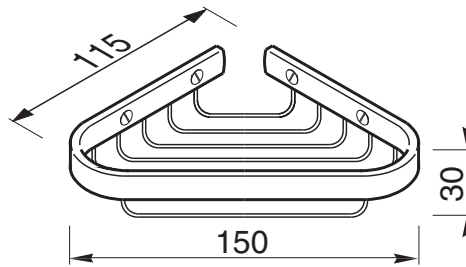
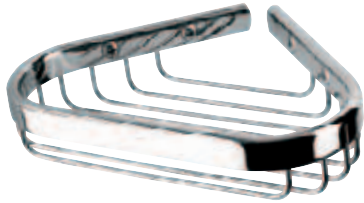
 137-185 1 Laiton chromé
137-185 2 Vis apparentes
697 Fixation cachée pour
toutes les corbeilles
698 Chaperon supplémentaire à
glisser sur corbeilles de coin

 137-185 1 نجاس أصفر مطلي بالكروم
137-185 2 مسامير مرئية
697 (طاقم تركيب غير مرئي
مكعب حائط + غطاء)
698 لوحة غطاء إضافية
لجميع موديلات الأركان



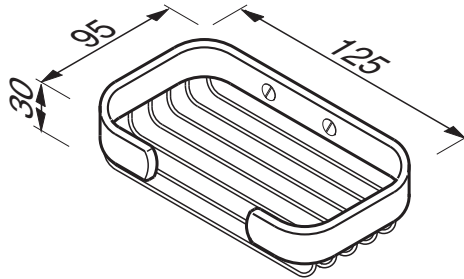
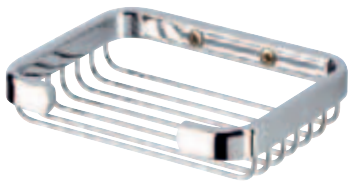
◀ 137

Hoekzeephouder
Soap holder, corner model
Eckseifenkorb
Porte-savon, modèle de coin
Jabonera triangular
Γωνιακή σαπυνοθήκη
Угловая проволочная настенная мыльница
صباينة مضلعة ركنية



◀ 137 A

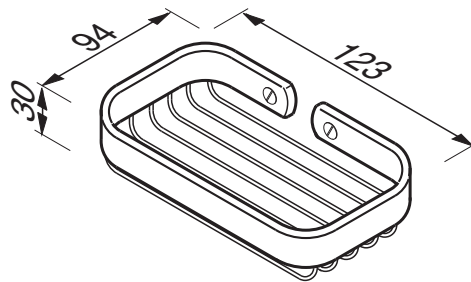
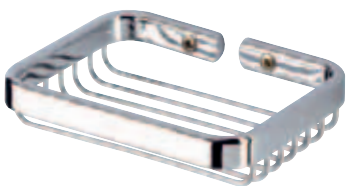
Hoekzeephouder
Soap holder, corner model
Eckseifenkorb
Porte-savon, modèle de coin
Jabonera triangular
Γωνιακή σαπυνοθήκη
Угловая проволочная настенная мыльница
صيانة مضلعة ركنية



◀ 139

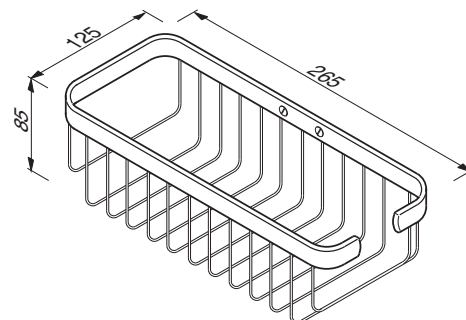
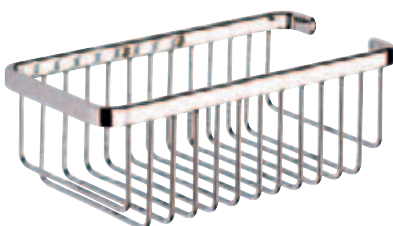
Zeephouder
Soap holder
Seifenhalter
Porte-savon
Jabonera
Σαπυνοθήκη κρυστάλλινη
Проволочная мыльница
صيانة مضلعة

50



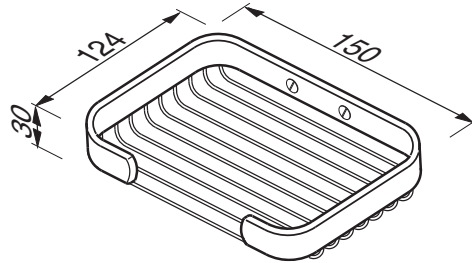
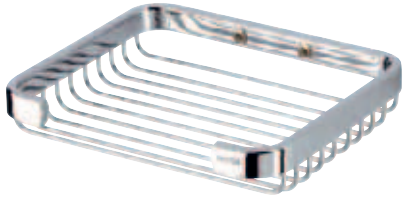
◀ 139 A

Zeephouder
Soap holder
Seifenhalter
Porte-savon
Jabonera
Σαπυνοθήκη κρυστάλλινη
Проволочная мыльница
صيانة مضلعة



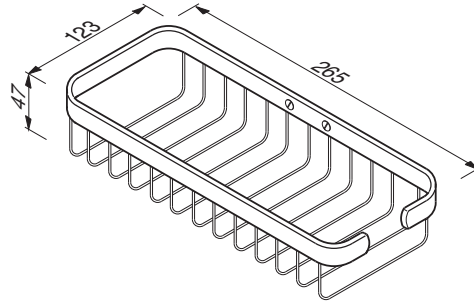
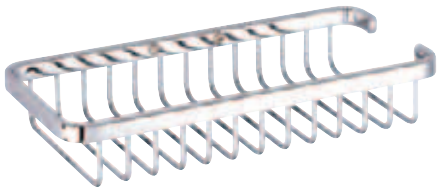
◀ 140

Fles/sponshouder, groot
Bottle/sponge holder, large
Universalkorb, gross
Porte-flacon/éponge, grand
Portajabón/esponja, grande
Μεγάλη μπουκαλοσπογγοθήκη
Держатель бутылки/губки большая модель
حامل سفنجة/زجاجة موديل كبير



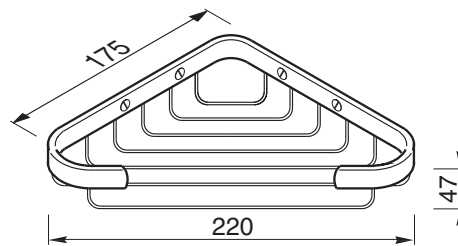
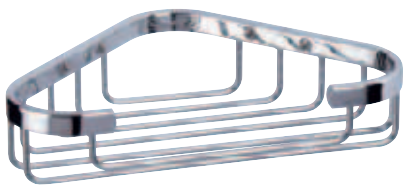
◀ 142

Zeephouder, groot
 Soap holder, large
 Seifenkorb, gross
 Porte-savon, grand
 Jabonera, grande
 Σαπουνοθήκη μεγάλη
 Проволочная настенная мыльница
 большая модель
 صابانة مضلعة موديل كبير



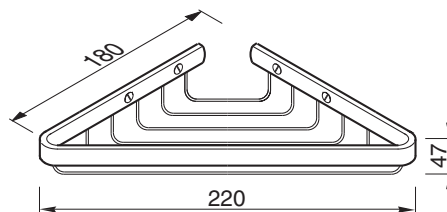
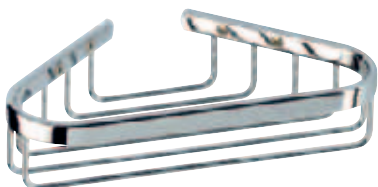
◀ 143

Fles/sponshouder
 Bottle/sponge holder
 Universalkorb
 Porte-flacon/éponge
 Portabotella/esponja
 Μπουκαλοσπογγοθήκη
 Держатель бутылки/губки
 حامل سفنجة/زجاجة



◀ 144

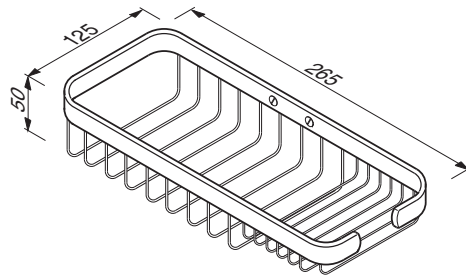
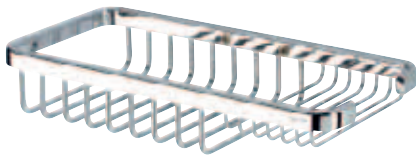
Hoeksponshouder
 Sponge holder, corner model
 Eckschwammkorb
 Porte-éponge modèle de coin
 Portaesponja, triangular
 Γωνιακή σπογγοθήκη
 Угловой держатель губки
 حامل سفنجة للأركان



◀ 144 A

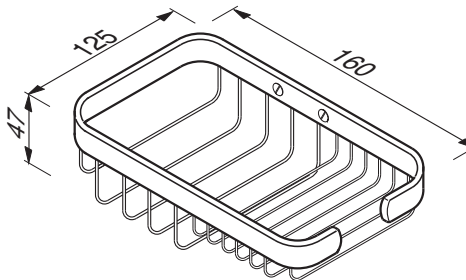
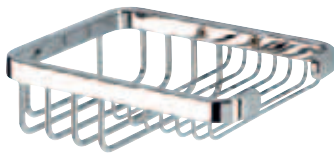
Hoeksponshouder
 Sponge holder, corner model
 Eckschwammkorb
 Porte-éponge modèle de coin
 Portaesponja, triangular
 Γωνιακή σπογγοθήκη
 Угловой держатель губки
 حامل سفنجة للأركان

Basket Collection



◀ 150

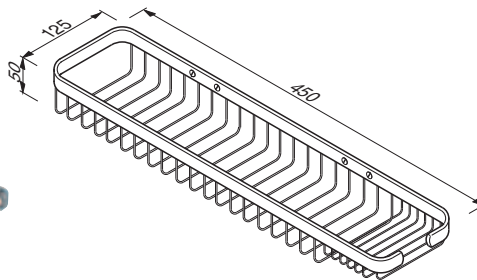
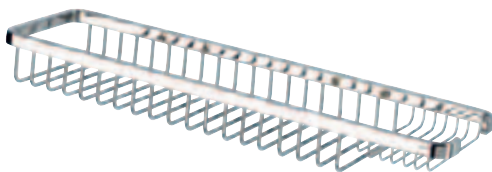
Spons/zeephouder, groot
Sponge/soap holder, large
Kombikorb, gross
Porte-savon/éponge, grand
Portaesponja/jabón, grande
Σαπουνοσπογγοθήκη μεγάλη
Держатель губки/мыла большая модель
حامل سفنجة/صابانة موديل كبير



◀ 151

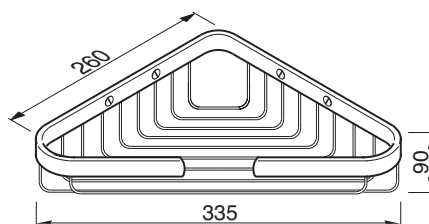
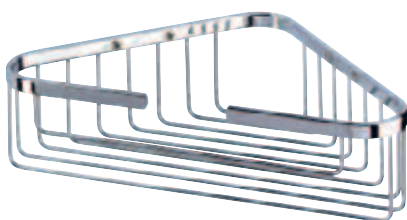
Spons/zeephouder, klein
Sponge/soap holder, compact
Kombikorb, kompakt
Porte-savon/éponge, petit
Portaesponja/jabón, pequeña
Σαπουνοσπογγοθήκη
Держатель губки/мыла маленькая модель
حامل سفنجة/صابانة موديل صغير

52



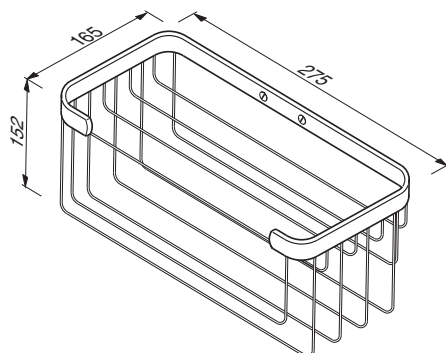
◀ 152

Universele badkorf, groot
Universal bath basket, large
Universalkorb, gross
Corbeille universelle, grande
Canasta bañera, grande
Σαπουνοσπογγοθήκη μεγάλη
Универсальная корзина для ванной
большая модель
سلة للمناشف شكل عام حجم كبير



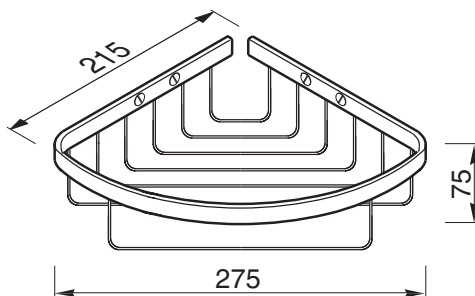
◀ 170

Fles/sponshouder, groot hoekmodel
Bottle/sponge holder corner model, large
Eckuniversalkorb, gross
Porte-flacon/éponge modèle de coin, grand
Portabotella/esponja triangular, grande
Μεγάλη γωνιακή μπουκαλοσπογγοθήκη
Держатель бутылки/губки большая угловая
модель
حامل سفنجة/زجاجة كبير موديل للأركان



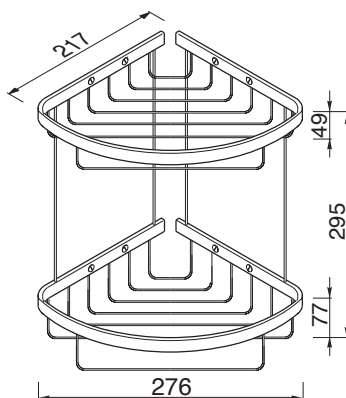
◀ 174

Gastdoekjeskorf, gecombineerd
 Combined towel basket for small towels
 Gästetücherkorb
 Corbeille à serviettes
 Canasta portatoallas
 Καλάθι για μικρές πετσέτες
 Комбинированная корзинка для гостевых салфеток
 سلة مناشف ضيوف متعددة الأغراض



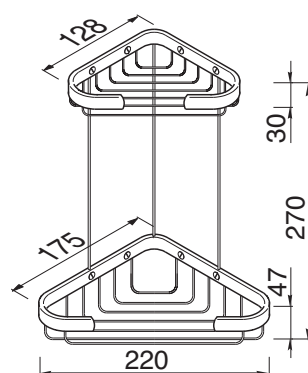
◀ 182

Douchekorf, hoekmodel
 Shower corner basket
 Dusch Eckkorb
 Corbeille de coin
 Canasta triangular
 Γωνιακό καλάθι
 Душевая корзинка угловая модель
 سلة للدوش موديل للأركان



◀ 183

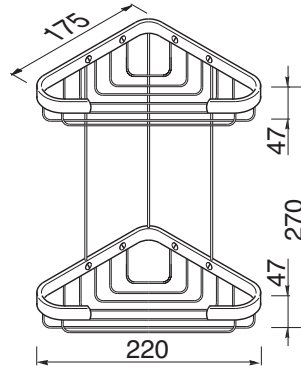
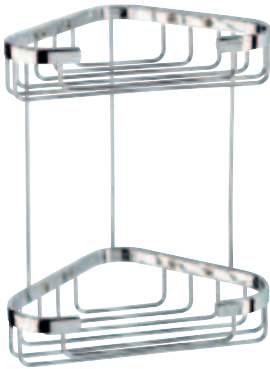
Hoekkorf dubbel, groot
 Corner basket double, large
 Doppel-Eckkorb, gross
 Corbeille de coin double, grande
 Canasta triangular doble, grande
 Διπλό γωνιακό καλάθι, μεγάλο
 Угловая корзинка двойная, большая
 سلة ركنية مزدوجة، كبيرة



◀ 184

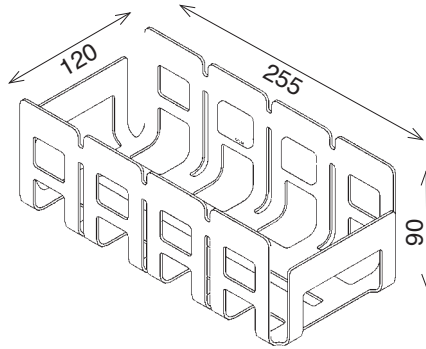
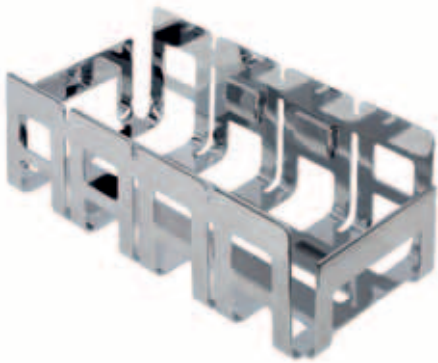
Hoekkorf dubbel, klein
 Corner basket double, small
 Doppel-Eckkorb, kompakt
 Corbeille de coin double, petite
 Canasta triangular doble, pequeña
 Διπλό γωνιακό καλάθι, μικρό
 Угловая корзинка двойная, маленькая
 سلة ركنية مزدوجة، صغيرة

Basket Collection



◀ 185

Hoekkorf dubbel, medium
Corner basket double, medium
Doppel-Eckkorb, medium
Corbeille de coin double, moyenne
Canasta triangular doble, media
Διπλό γωνιακό καλάθι, μεσαίο
Угловая корзинка двойная, средняя
سلة ركنية مزدوجة، متوسطة



◀ 2601

Fles/sponshouder, groot
Bottle/sponge holder, large
Universalkorb, gross
Porte-flacon/éponge, grand
Portajabón/esponja, grande
Μεγάλη μπουκαλοσπογγοθήκη
Держатель бутылки/губки большая модель
حامل سفنجة/زجاجة موديل كبير

54



◀ 697

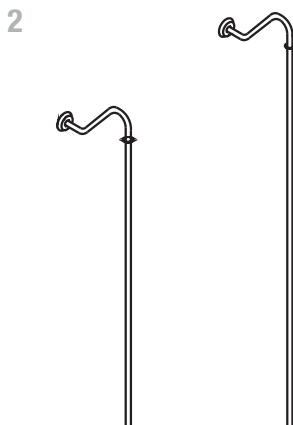
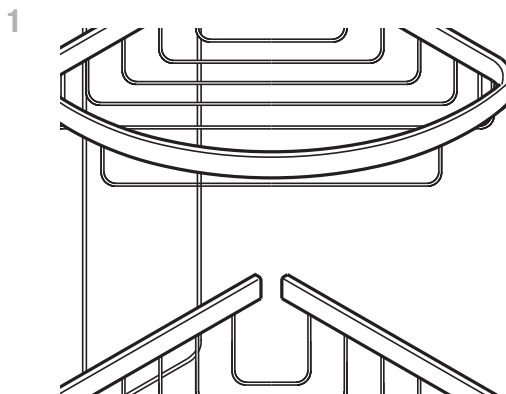
Set verdeckte bevestiging
Concealed fixing
Verdeckte Befestigung
Fixation cachée
Fijación cubierta
Κάλυμμα βιδωμάτων για όλα τα καλάθια
Набор закрытого крепления
طاقم تركيب غير مرئي



◀ 698

Extra overschuif-kapje voor hoekmodellen
Supplementary coverplate for cornerbaskets
Extra Überschieberosette für Eckkörbe
Chaperon supplémentaire à glisser sur
Placa cubierta extra para canastas triangulares
Πρόσθετο κάλυμμα για γωνιακά καλάθια
Дополнительная задвижная крышка для
угловых моделей
لوحة غطاء إضافية لجميع
موديلات الأركان

Basket Double douche Collection



250-255 1 Messing verchromd
250-255 2 Kunststof beschermprofiel



250-255 1 Latón cromado
250-255 2 Perfil protector de plástico



250-255 1 Chrome plated brass
250-255 2 Plastic protection profile



250-255 1 Επιχρωμωμένος ορείχαλκος
250-255 2 Πλαστικό προφίλ προστασίας



250-255 1 Messing verchromt
250-255 2 Kunststoff-Schutzprofil



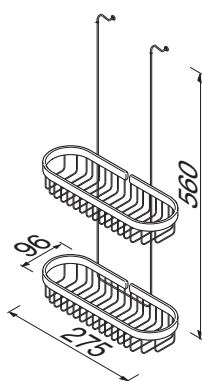
250-255 1 Хромированная латунь
250-255 2 Пластиковая защита
профиля



250-255 1 Laiton chromé
250-255 2 Profile protection en
matière synthétique chromé

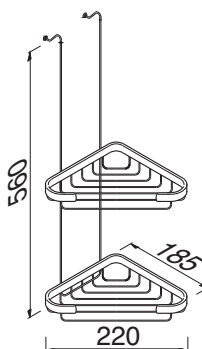


250-255 1 نجاس أصفر مطلي بالكروم
250-255 2 حاجب من البلاستيك للحماية



◀ 250

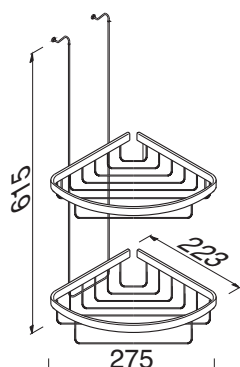
Double Douche korf hangend, Exclusive
Double Douche basket suspensible, Exclusive
Double Douche Korb Exclusive zum Aufhängen
Double Douche corbeille Exclusive à suspendre
Canasta Double Douche Exclusive para colgar
Κρεμαστό καλάθι ντους
Висячая двойная корзинка Exclusive
سلة مزدوجة معلقة مميزة



◀ 251

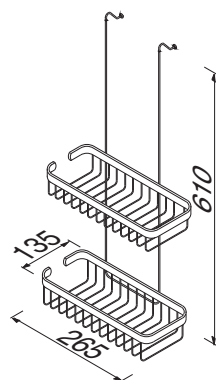
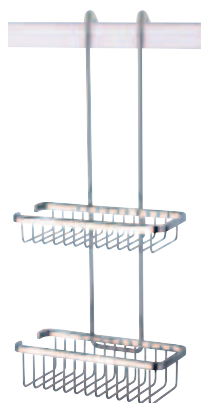
Double Douche hoekkorf hangend, medium links
Double Douche cornerbasket suspensible, medium left
Double Douche Eckkorb medium zum Aufhängen, links
Double Douche corbeille de coin à suspendre, moyenne
à gauche
Canasta Double Douche media para colgar, izquierda
Μεσαίο κρεμαστό καλάθι ντους αριστερό
Висячая двойная угловая корзинка
маленькая левая
سلة ركنية مزدوجة معلقة صغيرة يسار

Basket Double douche Collection



◀ 252

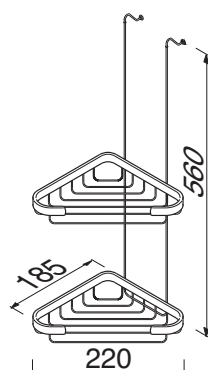
Double Douche hoekkorf hangend, groot links
Double Douche corner basket suspensible, large left
Double Douche Eckkorb gross zum Aufhängen, links
Double Douche corbeille de coin à suspendre, grande à gauche
Canasta Double Douche grande para colgar, izquierda
Μεγάλο κρεμαστό καλάθι ντους αριστερό
Висячая двойная угловая корзина большая левая
سلة ركنية مزدوجة معلقة كبيرة يسار



◀ 253

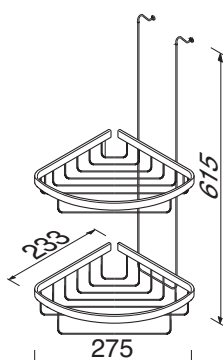
Double Douche korf hangend
Double Douche basket suspensible
Double Douche Korb zum Aufhängen
Double Douche corbeille à suspendre
Canasta Double Douche para colgar
Κρεμαστό καλάθι ντους
Висячая корзинка двойная
سلة ركنية مزدوجة معلقة

56



◀ 254

Double Douche hoekkorf hangend, medium rechts
Double Douche corner basket suspensible, medium right
Double Douche Eckkorb medium zum Aufhängen, rechts
Double Douche corbeille de coin à suspendre, moyenne à droite
Canasta Double Douche media para colgar, derecha
Μεσαίο κρεμαστό καλάθι ντους δεξιό
Висячая угловая корзинка двойная маленькая правая
سلة ركنية مزدوجة معلقة صغيرة يمين

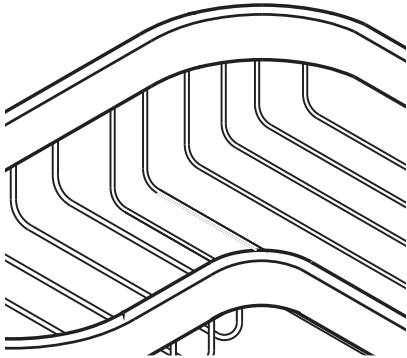


◀ 255

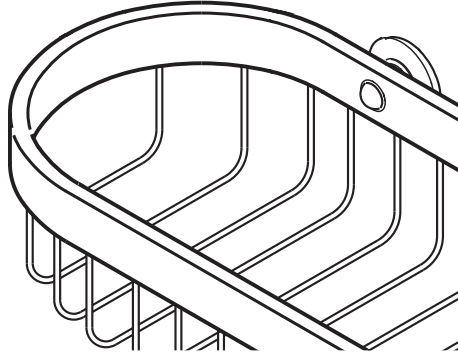
Double Douche hoekkorf hangend, groot rechts
Double Douche corner basket suspensible, large right
Double Douche Eckkorb gross zum Aufhängen, rechts
Double Douche corbeille de coin à suspendre, grande à droite
Canasta Double Douche grande para colgar, derecha
Μεγάλο κρεμαστό καλάθι ντους δεξιό
Висячая двойная угловая корзина большая правая
سلة ركنية مزدوجة معلقة كبيرة يمين

Basket Exclusive Collection

1



2



1500-1504 1 Messing verchromd
1500-1504 2 Pilaar bevestiging



1500-1504 1 Latón cromado
1500-1504 2 Fijacion pilar



1500-1504 1 Chrome plated brass
1500-1504 2 Pilar fixing



1500-1504 1 Επιχρωμιωμένος ορείχαλκος
1500-1504 2 Универсальное крепление



1500-1504 1 Messing verchromt
1500-1504 2 Wandbefestigung



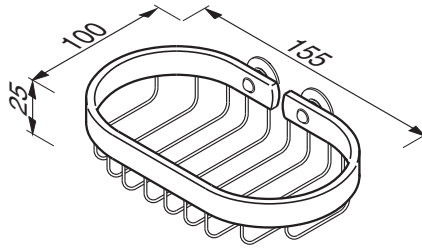
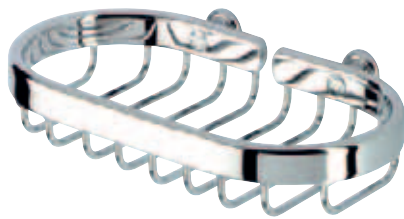
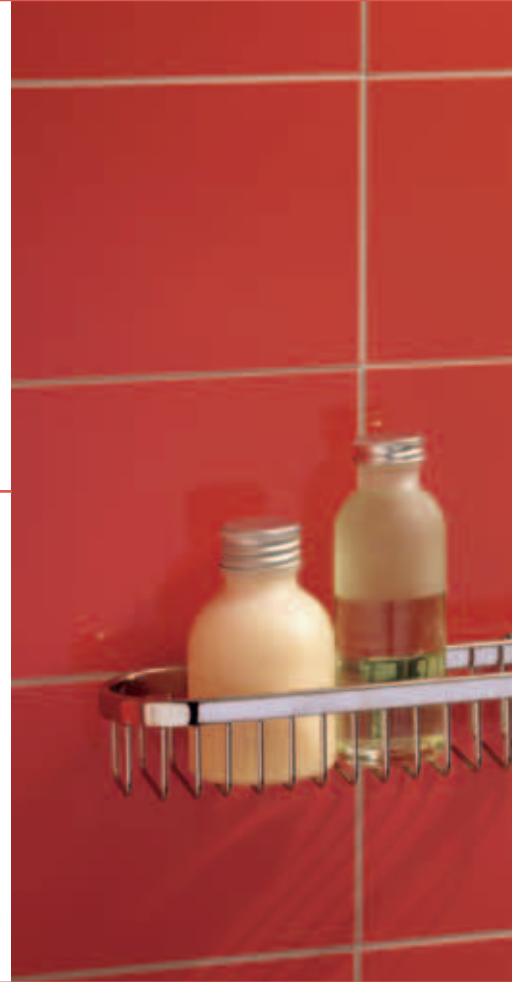
1500-1504 1 Хромированная латунь
1500-1504 2 Универсальное крепление



1500-1504 1 Laiton chromé
1500-1504 2 Fixation batônnet

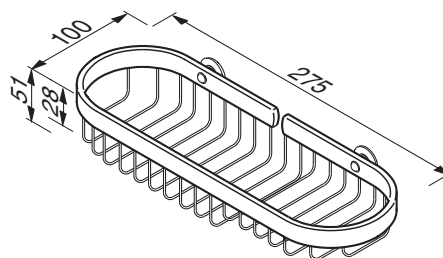
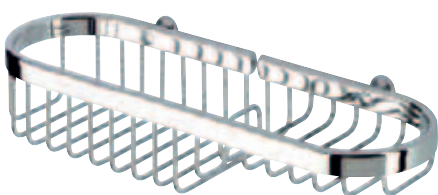


1500-1504 1 نجاس أصفر مطلي بالكروم
1500-1504 2 تثبيت على العمود



◀ 1500

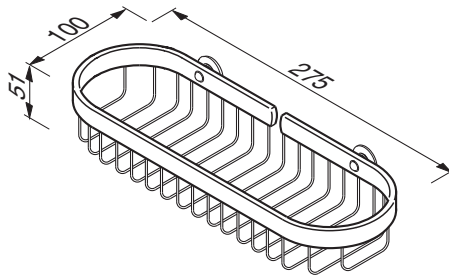
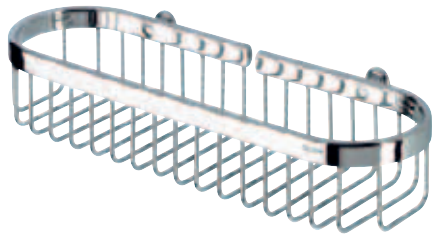
Zeepkorf, Exclusive
Soap holder, Exclusive
Seifenkorb, Exclusive
Porte-savon, Exclusive
Jabonera, Exclusive
Σαπουνοθήκη κρυστάλλινη
Проволочная мыльница
صباينة مضلعة



◀ 1501

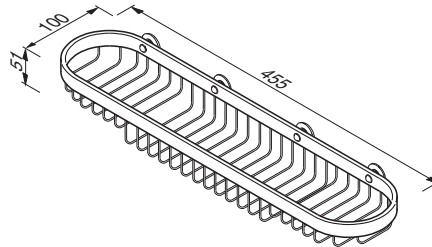
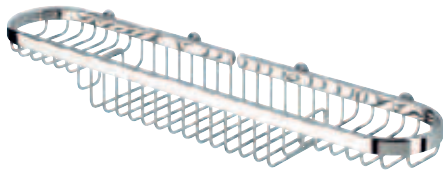
Combikorf, klein Exclusive
Combined basket, small Exclusive
Kombikorb, kompakt Exclusive
Corbeille universelle, petite Exclusive
Combinacion de canasta, pequeña Exclusive
Μικρό καλάθι
Комбинированная корзинка маленькая
سلة متعددة الأغراض صغيرة

Basket Exclusive Collection



◀ 1502

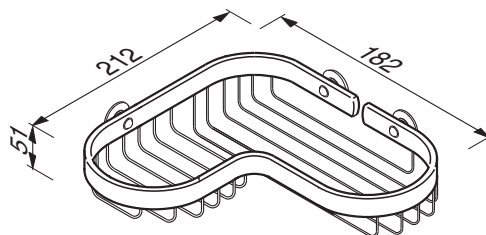
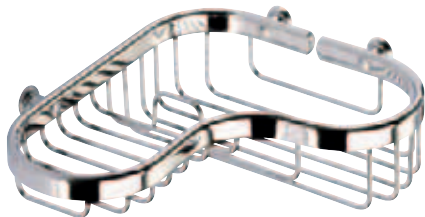
Fleshouder, Exclusive
Bottle holder, Exclusive
Flaschenhalter, Exclusive
Porte-flacon, Exclusive
Portabotella, Exclusive
Μπουκαλοθήκη
Держатель бутылки
حامل زجاجة



◀ 1503

Combikorf, groot Exclusive
Combined basket, large Exclusive
Kombikorb, gross Exclusive
Corbeille universelle, grande Exclusive
Combinacion de canasta, grande Exclusive
Μεγάλο καλάθι
Комбинированная корзинка большая
سلة متعددة الأغراض كبيرة

58

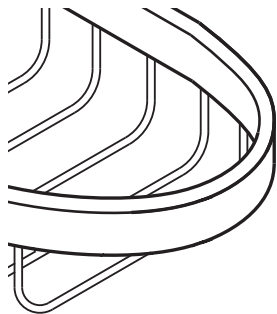


◀ 1504

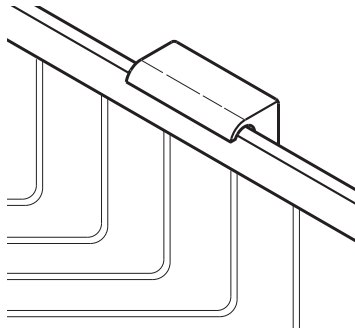
Hoekkorf, Exclusive
Corner basket, Exclusive
Eckkorb, Exclusive
Corbeille de coin, Exclusive
Canasta triangular, Exclusive
Γωνιακό καλάθι
Угловая корзина
سلة ركنية

Basket Wing Collection

1



2



2500-2512 1 Messing verchromd
2500-2512 2 Verdekte bevestiging



2500-2512 1 Latón cromado
2500-2512 2 Fijación cubierta



2500-2512 1 Chrome plated brass
2500-2512 2 Concealed fixing



2500-2512 1 Επιχρωμιωμένος ορείχαλκος
2500-2512 2 Στερέωση εντοιχισμού



2500-2512 1 Messing verchromt
2500-2512 2 Verdeckte Befestigungen



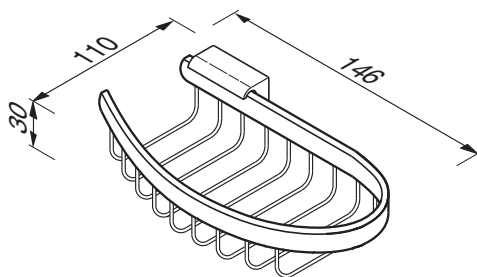
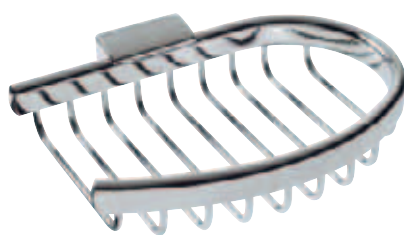
2500-2512 1 Хромированная латунь
2500-2512 2 Скрытый крепеж



2500-2512 1 Laiton chromé
2500-2512 2 Fixation dissimulée

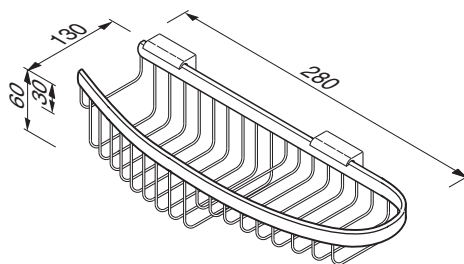
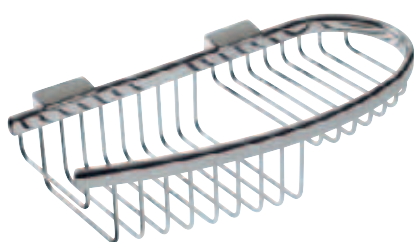


2500-2512 1 نحاس أصفر مطلي بالكروم
2500-2512 2 تثبيت مخفي



◀ 2500

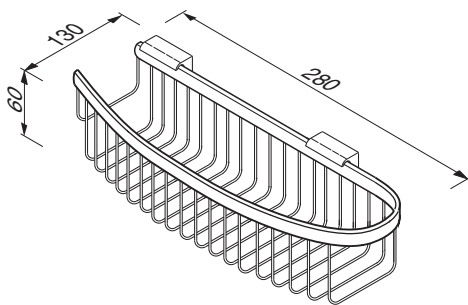
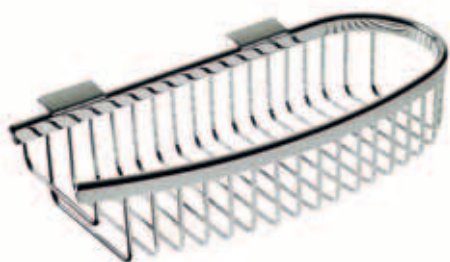
Zeephouder
Soap holder
Seifenhalter
Porte-savon
Jabonera
Σαπουνθήκη κρυστάλλινη
Проволочная мыльница
صابانة مزلعة



◀ 2501

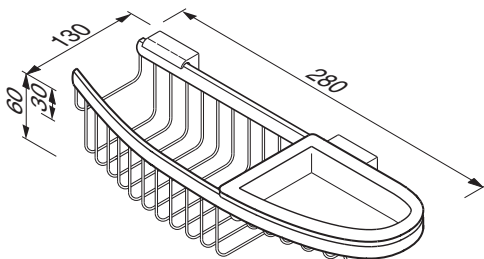
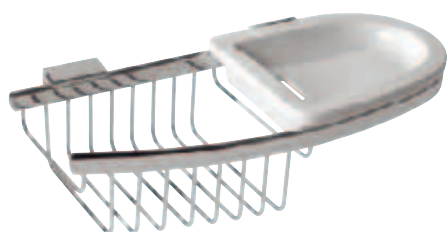
Spons/zeephouder
Sponge/soap holder
Kombikorb
Porte-savon/éponge
Portaesponja/jabón
Σαπουνοσπογγοθήκη
Мыльница/держатель губки
حامل سفنجة/صابانة

Basket Wing Collection



◀ 2502

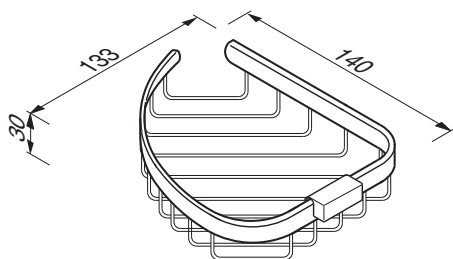
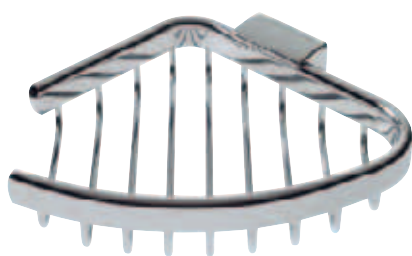
Fles/sponshouer
Bottle/sponge holder
Universalkorb
Porte-flacon/éponge
Portabotella/esponja
Μπουκαλοσπογγοθήκη
Держатель бутылки/губки
حامل سفنجة/زجاجة



◀ 2505

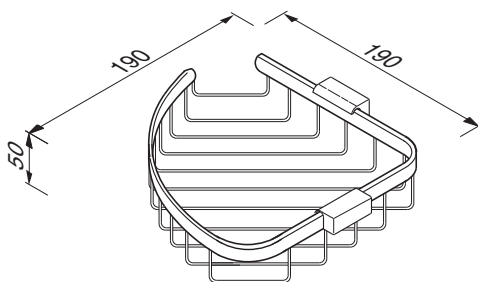
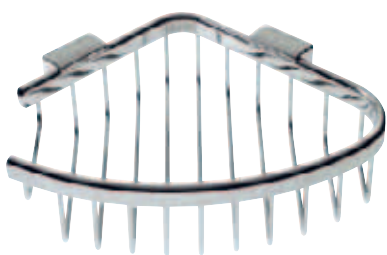
Spons/zeephouder met porseleinen inzet
Sponge/soap holder with porcelain tray
Kombikorb mit Schale aus Porzellan
Porte-savon/éponge avec coupelle en porcelaine
Portaesponja/jabón con jabonera de porcelana
Σαπουνοσπογγοθήκη
Мыльница/держатель губки
حامل سفنجة/صابانة

60



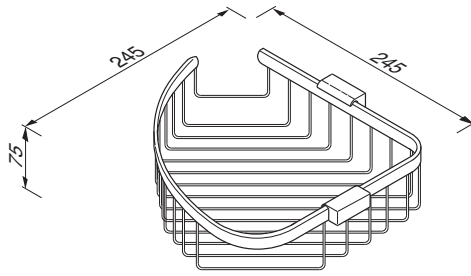
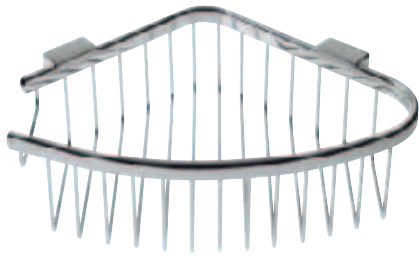
◀ 2510

Hoekzeephouder
Soap holder, corner model
Eckseifenkorb
Porte-savon, modèle de coin
Jabonera triangular
Γωνιακή σαπυνοθήκη
Мыльница угловая модель
صابانة موديل للأركان



◀ 2511

Spons/zeephouder, hoekmodel
Sponge/soap holder, corner model
Kombikorb gross, Eckmodell
Porte-savon/éponge, modèle de coin
Portaesponja/jabón, triangular
Γωνιακή σαπυνοσπογγοθήκη
Мыльница/держатель губки угловая модель
حامل سفنجة/صابانة موديل للأركان



◀ 2512

Fles/sponshouder, hoekmodel

Bottle/sponge holder, corner model

Universalkorb, Eckmodell

Porte-flacon/éponge, modèle de coin

Portabotella/esponja, triangular

Γωνιακή μπουκαλοσπογγοθήκη

Держатель бутылки/губки угловая модель

حامل سفنجة/زجاجة/موديل للأركان



◀

Verdekte bevestiging

Concealed fixing

Verdeckte Befestigungen

Fixation dissimulée

Fijación cubierta

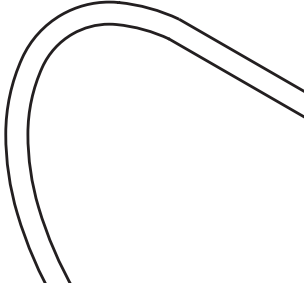
Στερέωση εντοιχισμού

Скрытый крепеж

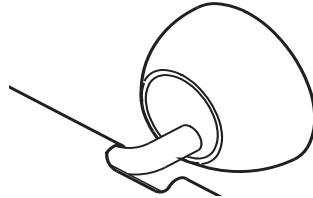
تنشيت مخفي

Cono Collection


1




2





-  1 2101-2129 Messing verchromd
2 2101-2129 Verchromd kunststof cups
2102 Gehard glas
2101/2103 Helder glazen inzet
2110 Kunststof inzet
2116 Satiné glazen dispenser


-  1 2101-2129 Chrome plated brass
2 2101-2129 Chromed plastic cups
2102 Fortified glass
2101/2103 Clear glass tray
2110 Plastic tray
2116 Satin glass dispenser

-  1 2101-2129 Messing verchromt
2 2101-2129 Abdeckschale verchromt
2102 Hartes Glas
2101/2103 Klarglas Einsatz
2110 Kunststoff Schale
2116 Mattglas Spender

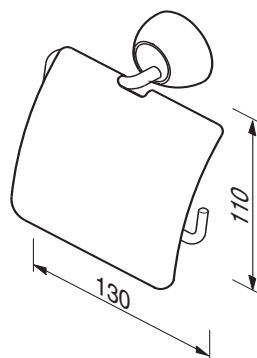
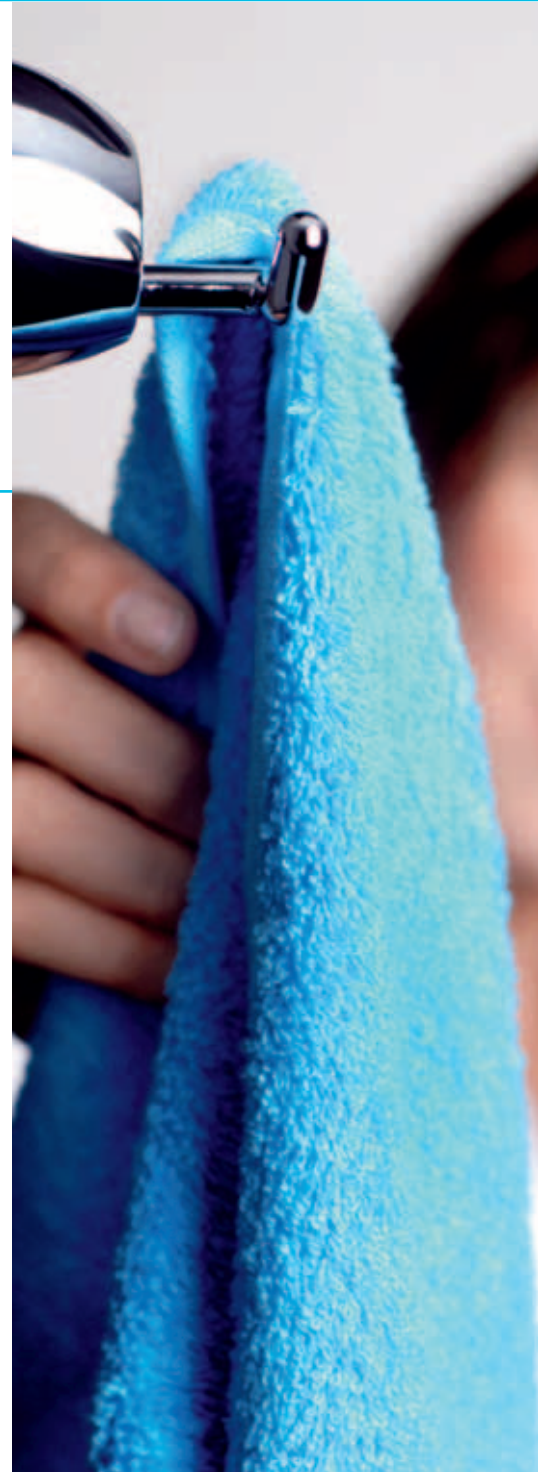
-  1 2101-2129 Laiton chromé
2 2101-2129 Coupelles en chrome
2102 Verre trempé
2101/2103 Coupelle en verre claire
2110 Coupelle synthétique satiné
2116 Distributeur en verre satiné

-  1 2101-2129 Latón cromado
2 2101-2129 Copa de plástico cromado
2102 Vaso de cristal duro
2101/2103 Recipiente de cristal claro
2110 Recipiente de cristal satinado
2116 Dosificador de cristal satinado

-  1 2101-2129 Επιχρωμιωμένος ορείχαλκος
2 2101-2129 Επιχρωμιωμένα πλαστικά καπάκια
2102 Ενισχυμένο διάφανο κρύσταλλο
2101/2103 Δίσκος από διάφανο γυαλί
2110 Πλαστικός δίσκος
2116 Σατινέ διανομέας υγρού σαπουνιού

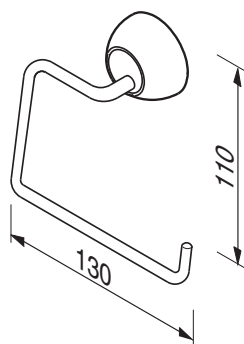
-  1 2101-2129 Хромированная латунь
2 2101-2129 Хромированные пластиковые чашки
2102 Ударопрочный стакан
2101/2103 Вставка из прозрачного стекла
2110 Видимые шурупы
2116 Диспенсер из матового стекла

-  1 2101-2129 نحاس أصفر مطلي بالكروم
2 2101-2129 اغطيه بلاستيك مطليه بالكروم
2102 إطار زجاجي شفاف
2110 مسامير مرئية
2116 مضخة من الزجاج المصقول



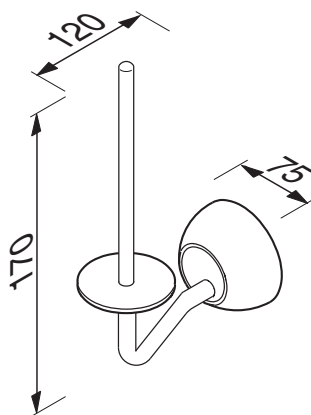
◀ 2108

Toiletrolhouder met klep
Toilet roll holder with cover
Papierrollenhalter mit Deckel
Porte-papier rouleau avec couvercle
Portarollos con tapa
Θήκη με κάλυμμα για ρολό υγείας
Держатель для туалетной бумаги с крышкой
حامل لفافة ورق التواليت بغطاء



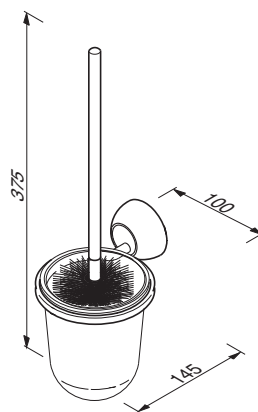
◀ 2109

Toiletrolhouder
Toilet roll holder
Papierrollenhalter
Porte-papier rouleau
Portarollos
Θήκη για ρολό υγείας
Держатель для туалетной бумаги
حامل لفافة ورق التواليت



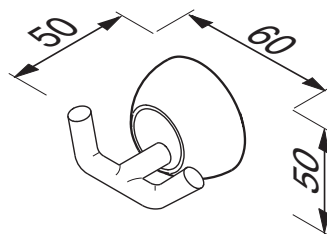
◀ 2112

Reserverolhouder
Spare toilet roll holder
Reservepapierrollenhalter
Porte-papier rouleau de réserve
Portarollos de reserva
Βάση για εφεδρικά ρολά υγείας
Держатель запасного рулона
حامل لفافات التواليت الاحتياطية



◀ 2110

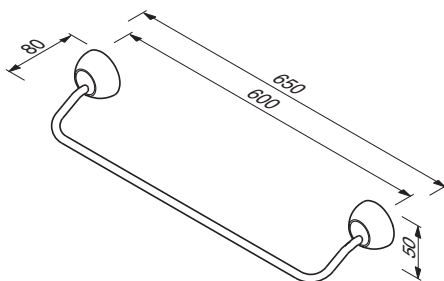
Toiletborstelgarnituur
Toilet brush holder
Toilettenbürstengarnitur
Porte-balai
Escobillero
Πιγκάλ
Набор с ершиком
حامل فرشاة مرحاض



◀ 2115

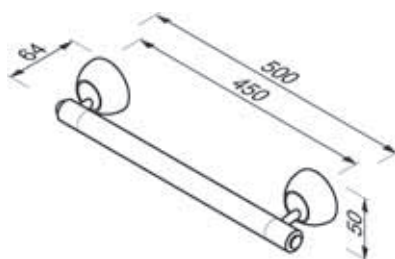
Jas/handdoekhaak, dubbel
Coat/towel hook, double
Mantel/Handtuchhaken, doppelt
Porte-peignoir/crochet, double
Gancho, doble
Διπλό άγκιστρο για ρούχα/πτεσέτες
Крючок для халата/полотенца, двойной
خطاف للمناشف/الروب مزدوج

Cono Collection



◀ 2107

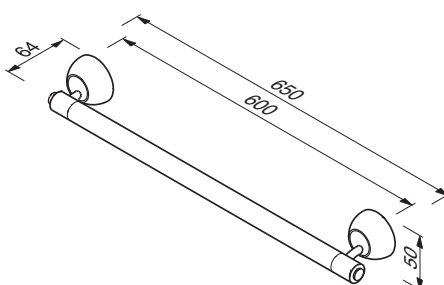
Wandhanddoekrek 60cm
Towel rail 60cm
Wandhandtuchhalter 60cm
Porte-serviettes 60cm
Toallero 60cm
Πετσέτοκρεμάστρα 60cm
Настенный полотенцедержатель 60cm
حامل على الحائط للمناشف 60 سم



◀ 2129-45

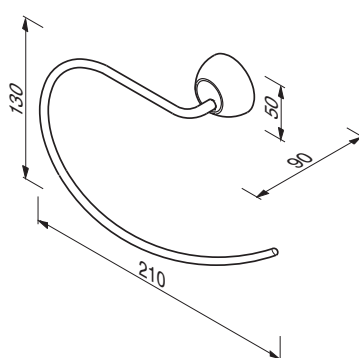
Wandhanddoekrek 45cm
Towel rail 45cm
Wandhandtuchhalter 45cm
Porte-serviettes 45cm
Toallero 45cm
Πετσέτοκρεμάστρα 45cm
Настенный полотенцедержатель 45cm
حامل على الحائط للمناشف 45 سم

64



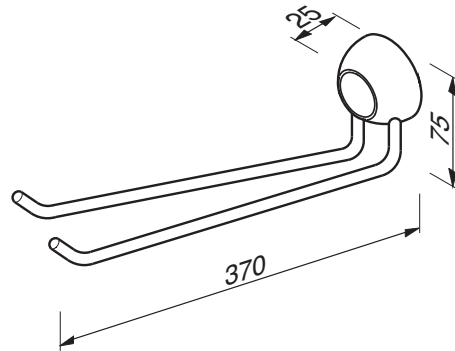
◀ 2129-60

Wandhanddoekrek 60cm
Towel rail 60cm
Wandhandtuchhalter 60cm
Porte-serviettes 60cm
Toallero 60cm
Πετσέτοκρεμάστρα 60cm
Настенный полотенцедержатель 60cm
حامل على الحائط للمناشف 60 سم



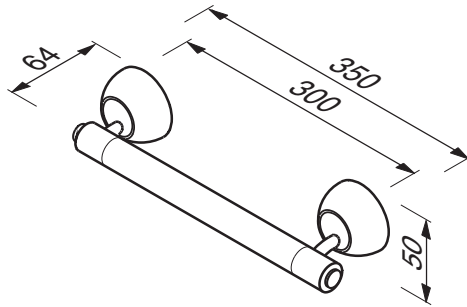
◀ 2104

Handdoekring
Towel ring
Ringhandtuchhalter
Anneau porte-serviettes
Toallero anillo
Κρίκος για πετσέτες
Кольцевой полотенцедержатель
حلقة لتعليق المناشف



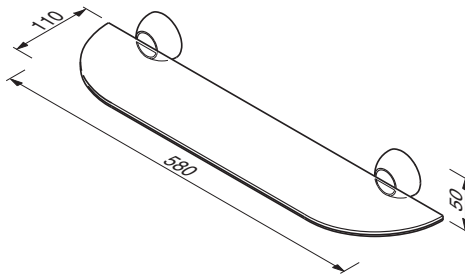
◀ 2105

2-lids handdoekrek
Two arm towel rail
Handtuchhalter 2-teilig
Porte-serviettes mobile, 2 barres
Toallero con 2 brazos
Πετσετοκρεμάστρα με δύο βραχίονες
Πολυτενцeдepжaтeль, дoйной
حامل للمناشف، 2 قضيب



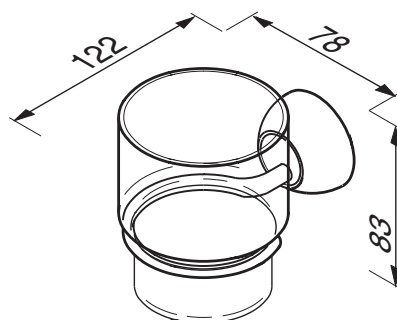
◀ 2129-30

Badgreep 30cm
Grab rail 30cm
Wannengrif 30cm
Poignée de bain 30cm
Manillón 30cm
Χειρολαβή 30cm
Поручень 30cm
مقبض بانيو 30 سم



◀ 2101

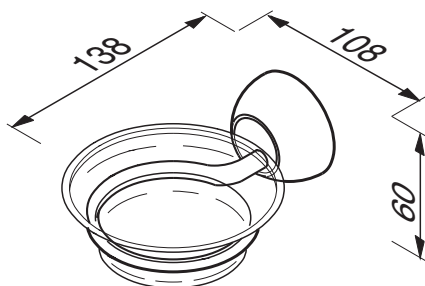
Planchet 60cm
Shelf holder 60cm
Abstellgarnitur 60cm
Etagère 60cm
Repisa 60cm
Εταζέρα 60cm
Полочка 60cm
رف 60 سم



◀ 2102

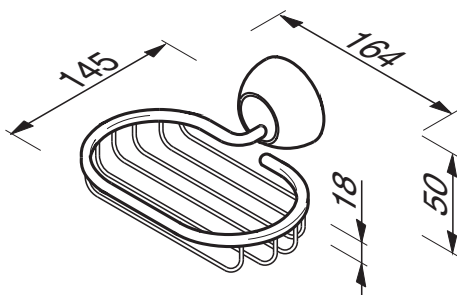
Glashouder
Tumbler holder
Glashalter
Porte-verre
Portavaso
Ποτηροθήκη
Подставка для стакана
حامل كوب

Cono Collection



◀ 2103

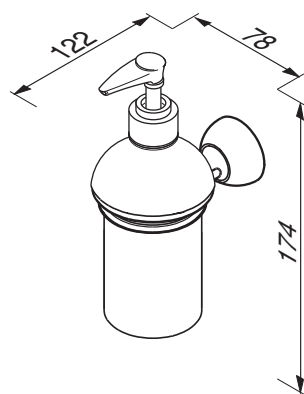
Zeepschaal
Soap holder
Seifenhalter
Porte-savon
Jabonera
Σαπουνοθήκη
Мыльница
صيانة



◀ 2106

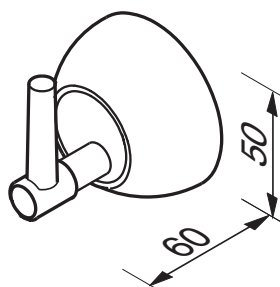
Draadzeephouder
Soap basket
Seifenkorb
Porte-savon
Jabonera
Καλάθι για σαπούνι
Проволочная мыльница
صيانة مضلعة

66



◀ 2116

Zeepdispenser 150ml
Soap dispenser 150 ml
Seifenspender 150 ml
Distributeur de savon 150 ml
Dispensador de jabón de 150ml
Δοχείο για σαπούνι 150ml
Диспенсер мыла 150мл
مضخة صابون 150 مل



◀ 2125

Handdouchehouder
Hand shower holder
Duschkopfhalter
Porte de douche á main
Soporte de ducha
Θήκη βούρτσας μπάνιου
حامل فرشاة الشاور



▲ 2108



▼ 2112



▲ 2801



◀ 2110

◀ 2100-100

Setselector toilet

Setselector toilet

Setselector toilette

Setselector toilette

Setselector aseos

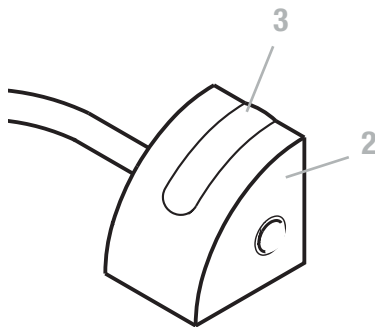
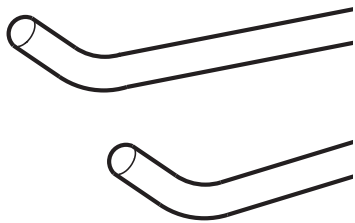
Kit τουαλέτας

Набор аксессуаров для туалета

طقم مشكل للتواليت

Argos Collection

1



8001-8025 1 Messing verchromd
8001-02 t/m 2 Chromen afdekkap
8025-02
8001-05 t/m Matchromen afdekkap
8025-05
8001-8025 3 Chromen en gouden sierclip
8001/8003/8021 Heldere glazen inzet
8002/8013 Helder glas
8010 Satiné glazen inzet
8016 Satiné glazen dispenser



8001-8025 1 Laiton chromé
8001-02 t/m 2 Chaperon chromé
8025-02
8001-05 t/m Chaperon en chrome mat
8025-05
8001-8025 3 Clip décoratif chromé et doré
8001/8003/8021 Coupelle en verre clair
8002/8013 Verre clair
8010 Coupelle en verre satiné
8016 Distributeur en verre satiné



8001-8025 1 Хромированная латунь
8001-02 t/m 2 Хромированное покрытие
8025-02
8001-05 t/m Покрытие: матовый хром
8025-05
8001-8025 3 Хромированные и золотые
декоративные зажимы
8001/8003/8021 Вставка из прозрачного
стекла
8002/8013 Прозрачное стекло
8010 Вставка из матового
стекла
8016 Диспенсер из матового
стекла



8001-8025 1 Chrome plated brass
8001-02 t/m 2 Chrome cover plate
8025-02
8001-05 t/m Mat chrome cover plate
8025-05
8001-8025 3 Chrome and gold decorative
clip
8001/8003/8021 Clear glass tray
8002/8013 Clear glass
8010 Satin glass tray
8016 Satin glass dispenser



8001-8025 1 Latón cromado
8001-02 t/m 2 Bloque de cromo
8025-02
8001-05 t/m Bloque de cromo mat
8025-05
8001-8025 3 Clip decorativo de cromo y oro
8001/8003/8021 Luna de cristal claro
8002/8013 Vaso de cristal claro
8010 Recipiente de cristal satinado
8016 Dosificador de cristal satinado



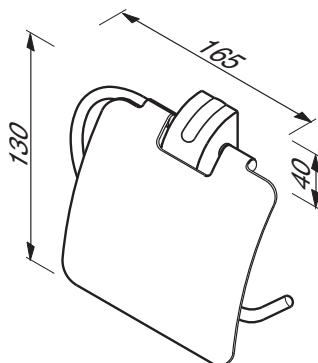
8001-8025 1 نجاس أصفر مطلي بالكروم
8001-02 t/m 2 غطاء من كروم
8025-02
8001-05 t/m 3 غطاء من كروم مطفي
8025-05
8001-8025 3 كروم مع ملقط ذهبي
8001/8003/8021 إطار زجاجي شفاف
8002/8013 زجاج شفاف
8010 إطار زجاجي مصقول
8016 مضخة من الزجاج المصقول



8001-8025 1 Messing verchromt
8001-02 t/m Chrom-Abdeckkappe
8025-02 2
8001-05 t/m Mattchrom-Abdeck-kappe
8025-05
8001-8025 3 Chrom- und Gold-Dekorclip
8001/8003/8021 Klarglas Einsatz
8002/8013 Klarglas Glas
8010 Mattglas Einsatz
8016 Mattglas Spender

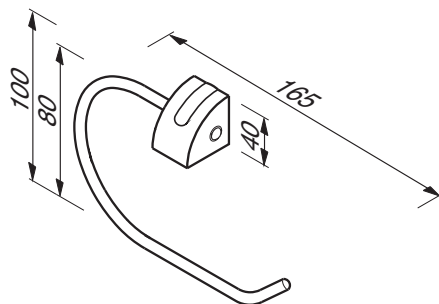


8001-8025 1 Επιχρωμιωμένος ορείχαλκος
8001-02 t/m
8025-02 2 Κάλυμμα χρωμίου
8001-05 t/m
8025-05 Κάλυμμα χρωμίου ματ
8001-8025 3 Διακοσμητικό κλιπ χρώμιο και χρυσό
8001/8003/8021 Δίσκος από διάφανο γυαλί
8002/8013 Διάφανο γυαλί
8010 Σατινέ βάση από κρύσταλλο
8016 Σατινέ διανομέας υγρού
σαπουνιού



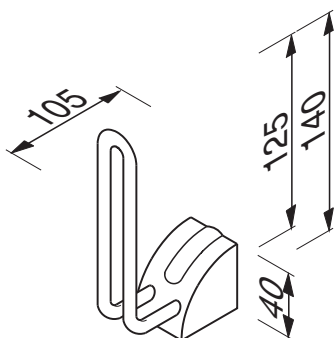
◀ 8008-02 / -05

Toiletrolhouder met klep
Toilet roll holder with cover
Papierrollenhalter mit Deckel
Porte-papier rouleau avec couvercle
Portarollos con tapa
Θήκη με κάλυμμα για ρολό υγιείας
Держатель для туалетной бумаги с крышкой
امل لفافة ورق التواليت بغطاء



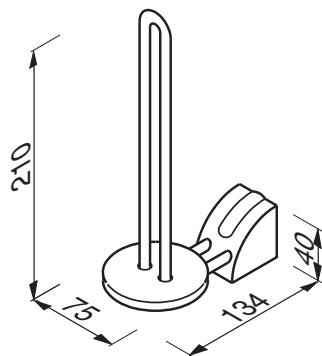
◀ 8009-02 / -05

Toiletrolhouder
Toilet roll holder
Papierrollenhalter
Porte-papier rouleau
Portarollos
Θήκη για ρολό υγείας
Держатель для туалетной бумаги
حامل لفافة ورق التواليت



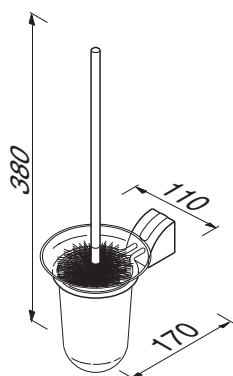
◀ 8012-02 / -05

Reserverolhouder
Spare toilet roll holder
Reservepapierrollenhalter
Porte-papier rouleau de réserve
Portarollos de reserva
Βάση για εφεδρικά ρολά υγείας
Держатель запасного рулона
حامل لفافات التواليت الاحتياطية



◀ 8018-02 / -05

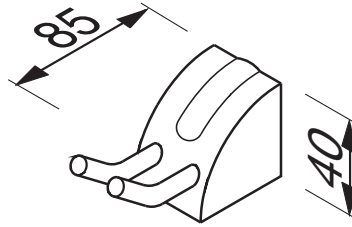
Dubbele reserverolhouder
Spare toilet roll holder, double
Reservepapierrollenhalter, doppelt
Porte-papier rouleau de réserve, double
Portarollos de reserva, doble
Διπλή βάση για εφεδρικά ρολά υγείας
Держатель запасного рулона двойной
حامل للفافات ورق التواليت الاحتياطية مزدوج



◀ 8010-02 / -05

Toiletborstelgarnituur
Toilet brush holder
Toilettenbürstengarnitur
Porte-balai
Escobillero
Πυκάλ
Набор с ершиком
حامل فرشاة مرحاض

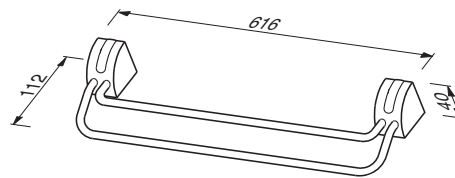
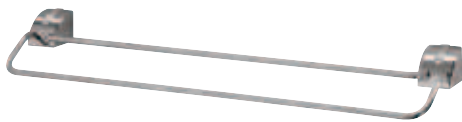
Argos Collection



◀ 8011-02 / -05

Jas/handdoekhaak, dubbel
Coat/towel hook, double
Mantel/Handtuchhaken, doppelt
Porte-peignoir/crochet, double
Gancho, doble

Διπλό άγκιστρο για ρούχα/πετσέτες
Крючок для халата/полотенца, двойной
خطاف للمناشف/الروب مزدوج

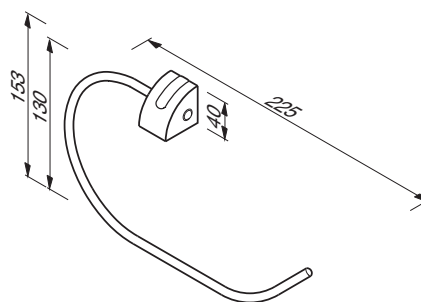
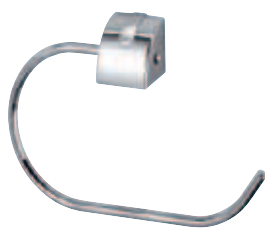


◀ 8007-02 / -05

Wandhanddoekrek 60cm
Towel rail 60cm
Wandhandtuchhalter 60cm
Porte-serviettes 60cm
Toallero 60cm

Πετσετοκρεμάστρα 60cm
Настенный полотенцедержатель 60cm
حامل على الحائط للمناشف 60 سم

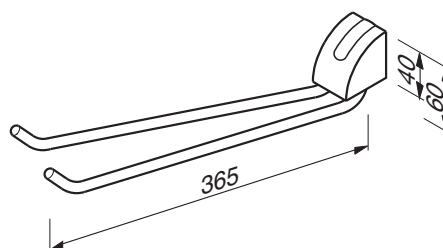
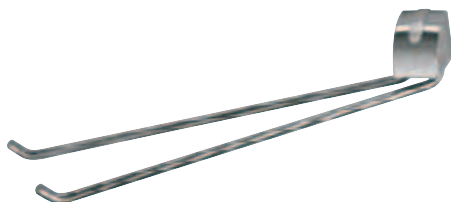
70



◀ 8004-02 / -05

Handdoekring
Towel ring
Ringhandtuchhalter
Anneau porte-serviettes
Toallero anillo

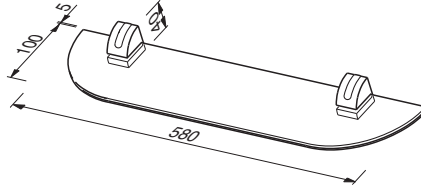
Κρίκος για πετσέτες
Кольцевой полотенцедержатель
حلقة لتعليق المناشف



◀ 8005-02 / -05

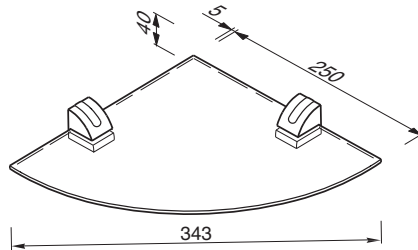
2-lids handdoekrek
Two arm towel rail
Handtuchhalter 2-teilig
Porte-serviettes mobile, 2 barres
Toallero con 2 brazos

Πετσετοκρεμάστρα με δύο βραχίονες
Полотенцедержатель, двойной
حامل للمناشف، 2 قضيب



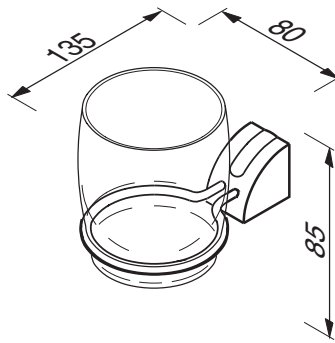
◀ 8001-02 / -05

Planchet 60cm
Shelf holder 60cm
Abstellgarnitur 60cm
Etagère 60cm
Repisa 60cm
Εταζέρα 60cm
Полочка 60см
رف 60 سم



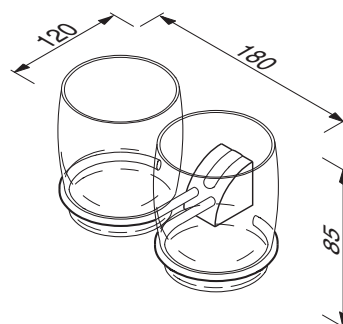
◀ 8021-02 / -05

Hoekplanchet
Shelf triangular
Eckablage
Etagère d'angle
Repisa, triangular
Εταζέρα τριγωνική
Угловая полочка
رف ركنی



◀ 8002-02 / -05

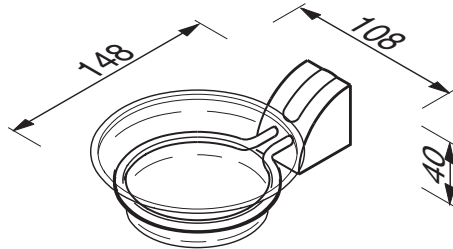
Glashouder
Tumbler holder
Glshalter
Porte-verre
Portavaso
Ποτηροθήκη
Подставка для стакана
حامل كوب



◀ 8013-02 / -05

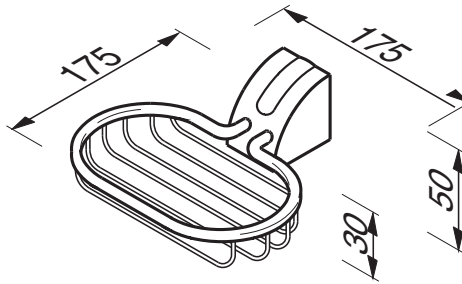
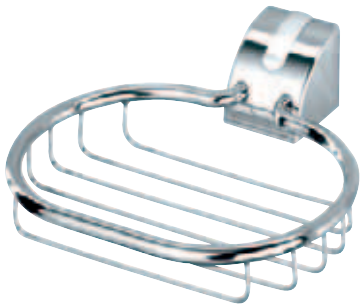
Glashouder, dubbel
Tumbler holder, double
Glshalter, doppelt
Porte-verre, double
Portavaso, doble
Ποτηροθήκη διπλή
Подставка для стакана двойная
حامل كوب مزدوج

Argos Collection



◀ 8003-02 / -05

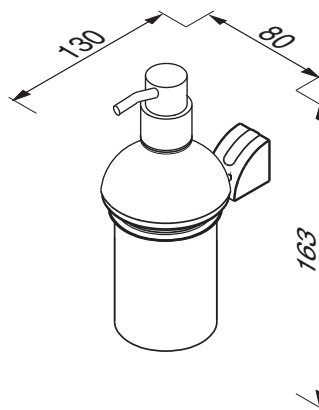
Zeephouder
Soap holder
Seifenhalter
Porte-savon
Jabonera
Σαπουνοθήκη κρυστάλλινη
Проволочная мыльница
صابانة مضلعة



◀ 8006-02 / -05

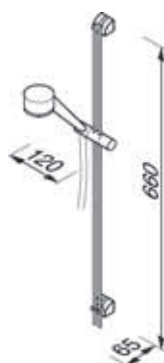
Spons-/zeephouder
Sponge/soap holder
Kombikorb
Porte-savon/éponge
Porta esponja/jabón
Σαπουνοθήκη σχαρωτή
Мыльница/держатель губки
حامل سفنجة/صابانة

72



◀ 8016-02 / -05

Zeepdispenser 150ml
Soap dispenser 150 ml
Seifenspender 150 ml
Distributeur de savon 150 ml
Dispensador de jabón de 150ml
Δοχείο για σαπούνι 150ml
Диспенсер мыла 150мл
مضخة صابون 150 مل

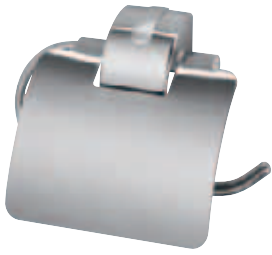


◀ 8025-02

Doucheglijstangset
Shower set
Brausestange set
Ensemble de douche
Guía para regular la altura de la ducha
Σετ ντους
Набор с душевой штангой
تنشيت الدوش يمكن التحكم في ارتفاعه



▲ 8010-02



▲ 8008-02

▼ 8018-02



▲ 8011-02

◀ 8000-100

Setselector toilet

Setselector toilet

Setselector toilette

Setselector toilette

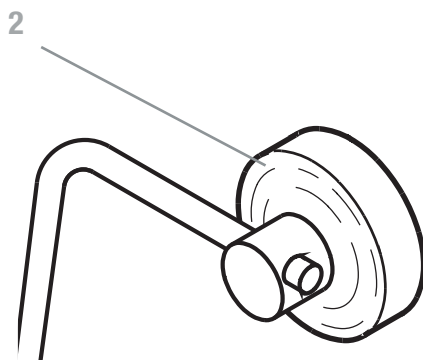
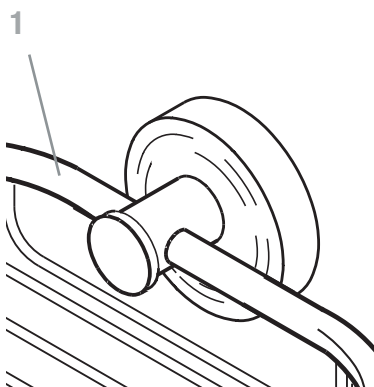
Setselector aseos

Kit τουαλέτας


Набор аксессуаров для туалета

طقم مشكل للتواليت


Luna Collection




 5501-5558 1 Messing verchromd
 5501-5558 2 Kunststof verchromd
 5501/5521 Heldere glasplaat
 5502 Helder glas
 5503 Helder glazen inzet
 5510 Satiné glazen inzet
 5516 Satiné glazen dispenser
 5515 Metaal

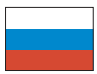
 5501-5558 1 Chrome plated brass
 5501-5558 2 Chromed plastic
 5501/5521 Clear glass plate
 5502 Clear glass
 5503 Clear glass tray
 5510 Satin glass tray
 5516 Satin glass dispenser
 5515 Metal


 5501-5558 1 Messing verchromt
 5501-5558 2 Kunststoff verchromt
 5501/5521 Klarglas Ablageplatte
 5502 Klarglas Glas
 5503 Klarglas Einsatz
 5510 Mattglas Einsatz
 5516 Mattglas Spender
 5515 Metall

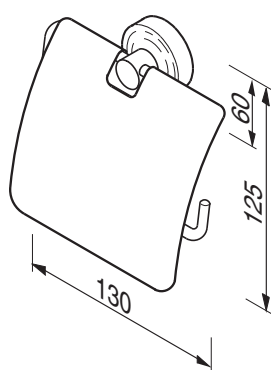
 5501-5558 1 Laiton chromé
 5501-5558 2 Matière synthétique chromé
 5501/5521 Tablette en verre claire
 5502 Verre clair
 5503 Coupelle en verre claire
 5510 Coupelle en verre satiné
 5516 Distributeur en verre satiné
 5515 Métal

 5501-5558 1 Latón cromado
 5501-5558 2 Plástico cromado
 5501/5521 Luna de cristal claro
 5502 Vaso de cristal claro
 5503 Recipiente de cristal claro
 5510 Recipiente de cristal satinado
 5516 Dosificador de cristal satinado
 5515 Metal

 5501-5558 1 Επιχρωμιωμένος ορείχαλκος
 5501-5558 2 Επιχρωμιωμένα πλαστικά καπάκια
 5501/5521 Διάφανο κρύσταλλο
 5502 Διάφανο γυαλί
 5503 Δίσκος από διάφανο γυαλί
 5510 Σαπινέ βάση από κρύσταλλο
 5516 Σαπινέ διανομέας υγρού σαπουνιού
 5515 Μέταλλο

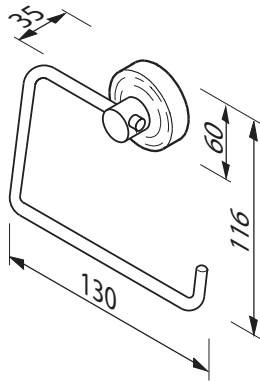
 5501-5558 1 Хромированная латунь
 5501-5558 2 Хромированный пластик
 5501/5521 Вставка из прозрачного стекла
 5502 Прозрачное стекло
 5503 Вставка из прозрачного стекла
 5510 Вставка из матового стекла
 5516 Диспенсер из матового стекла
 5515 Металл

 5501-5558 1 نحاس أصفر مطلي بالكروم
 5501-5558 2 بلاستيك مطلي بالكروم
 5501/5521 إطار زجاجي شفاف
 5502 زجاج شفاف
 5503 إطار زجاجي شفاف
 5510 إطار زجاجي مصقول
 5516 مضخة من الزجاج المصقول
 5515 معدن



◀ 5508

Toiletrolhouder met klep
 Toilet roll holder with cover
 Papierrollenhalter mit Deckel
 Porte-papier rouleau avec couvercle
 Portarollos con tapa
 Θήκη με κάλυμμα για ρολό υγιείας
 Держатель для туалетной бумаги с крышкой
 حامل لفافة ورق التواليت بغطاء



◀ 5509

Toiletrolhouder

Toilet roll holder

Papierrollenhalter

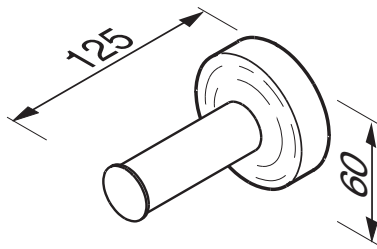
Porte-papier rouleau

Portarollos

Θήκη για ρολό υγείας

Держатель для туалетной бумаги

حامل لفافة ورق التواليت



◀ 5512

Reserverolhouder

Spare toilet roll holder

Reservepapierrollenhalter

Porte-papier rouleau de réserve

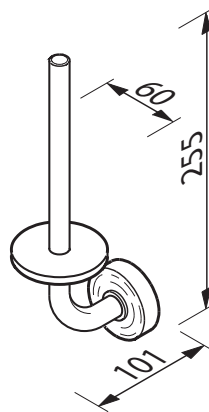
Portarollos de reserva

Βάση για εφεδρικά ρολά υγείας

Держатель запасного рулона

حامل لفافات التواليت الاحتياطية

75



◀ 5518

Dubbele reserverolhouder

Spare toilet roll holder, double

Reservepapierrollenhalter, doppelt

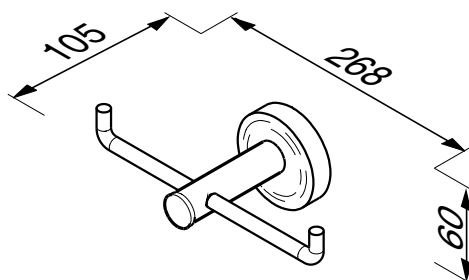
Porte-papier rouleau de réserve double

Portarollos de reserva doble

Διπλή βάση για εφεδρικά ρολά υγείας

Держатель запасного рулона двойной

حامل لفافات ورق التواليت الإحتياطية مزدوج



◀ 5520

Dubbele reserverolhouder

Spare toilet roll holder, double

Reservepapierrollenhalter, doppelt

Porte-papier rouleau de réserve, double

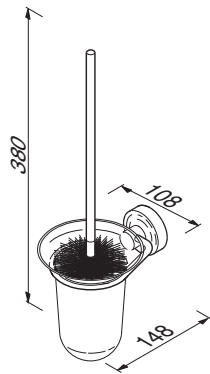
Portarollos de reserva, doble

Διπλή βάση για εφεδρικά ρολά υγείας

Держатель запасного рулона двойной

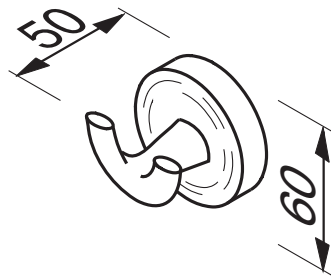
حامل لفافات ورق التواليت الإحتياطية مزدوج

Luna Collection



◀ 5510

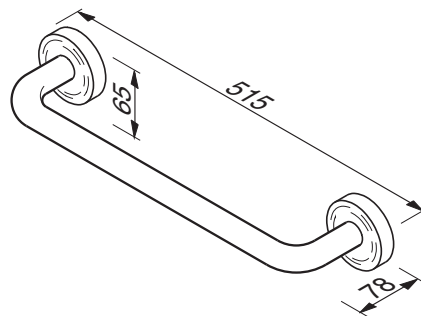
Toiletborstelgarnituur
Toilet brush holder
Toilettenbürstengarnitur
Porte-balai
Escobillero
Πιγκάλ
Набор с ершиком
حامل فرشاة مرحاض



◀ 5515

Jas/handdoekhaak dubbel
Coat/towel hook, double
Mantel/Handtuchhaken, doppelt
Porte-peignoir/crochet, double
Gancho, doble
Διπλό άγκιστρο για ρούχα/πετσέτες
Крючок для халата/полотенца, двойной
خطاف للمناشف/الروب مزدوج

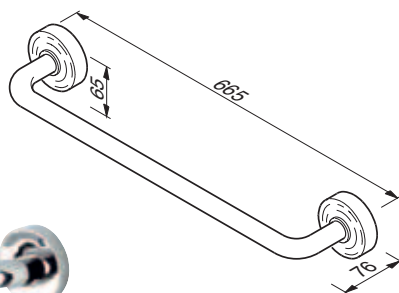
76



(Ø24mm)

◀ 5529-45

Wandhanddoekrek 45cm
Towel rail 45cm
Wandhandtuchhalter 45cm
Porte-serviettes 45cm
Toallero 45cm
Πετσέτοκρεμάστρα 45cm
Настенный полотенцедержатель 45cm
حامل على الحائط للمناشف 45 سم



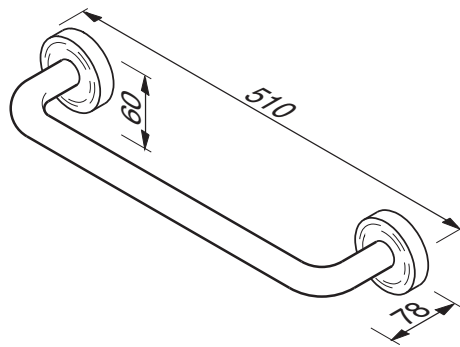
(Ø24mm)

◀ 5529-60

Wandhanddoekrek 60cm
Towel rail 60cm
Wandhandtuchhalter 60cm
Porte-serviettes 60cm
Toallero 60cm
Πετσέτοκρεμάστρα 60cm
Настенный полотенцедержатель 60cm
حامل على الحائط للمناشف 60 سم



(Ø20mm)



◀ 5531-45

Wandhanddoekrek 45cm

Towel rail 45cm

Wandhandtuchhalter 45cm

Porte-serviettes 45cm

Toallero 45cm

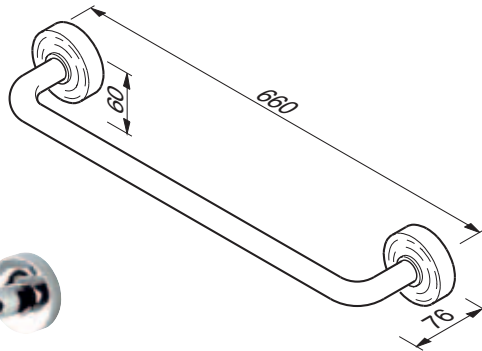
Πετσετοκρεμάστρα 45cm

Настенный полотенцедержатель 45cm

حامل على الحائط للمناشف 45 سم



(Ø20mm)



◀ 5531-60

Wandhanddoekrek 60cm

Towel rail 60cm

Wandhandtuchhalter 60cm

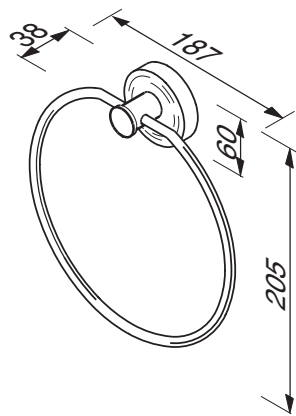
Porte-serviettes 60cm

Toallero 60cm

Πετσετοκρεμάστρα 60cm

Настенный полотенцедержатель 60cm

حامل على الحائط للمناشف 60 سم



◀ 5504

Handdoekring

Towel ring

Ringhandtuchhalter

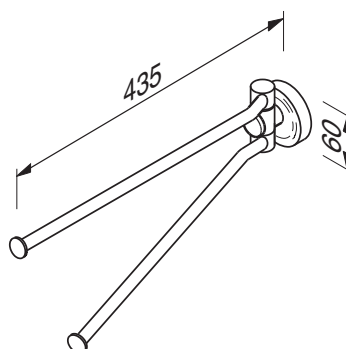
Anneau porte-serviettes

Toallero anillo

Κρίκος για πετσέτες

Кольцевой полотенцедержатель

حلقة لتعليق المناشف



◀ 5505

2-lids handdoekrek

Two arm towel rail

Handtuchhalter 2-teilig

Porte-serviettes mobile, 2 barres

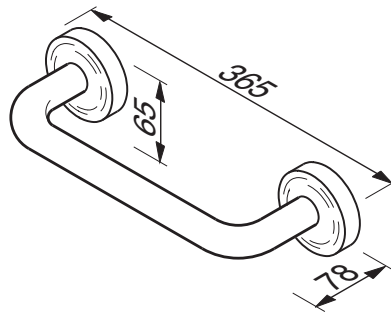
Toallero con 2 brazos

Πετσετοκρεμάστρα με δύο βραχίονες

Полотенцедержатель, двойной

حامل للمناشف، 2 قضيب

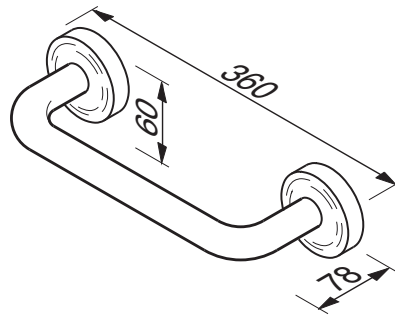
Luna Collection



(Ø24mm)

◀ 5529-30

Badgreep 30cm
Grab rail 30cm
Wannengrif 30cm
Poignée de bain 30cm
Manillón 30cm
Χειρολαβή 30cm
Поручень 30cm
مقبض بانىو 30 سم

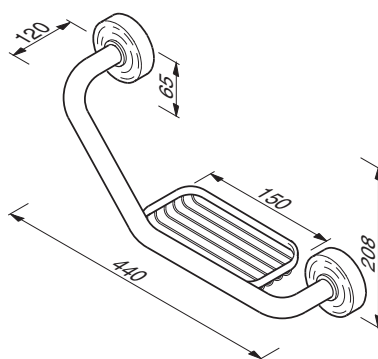


(Ø20mm)

◀ 5531-30

Badgreep 30cm
Grab rail 30cm
Wannengrif 30cm
Poignée de bain 30cm
Manillón 30cm
Χειρολαβή 30cm
Поручень 30cm
مقبض بانىو 30 سم

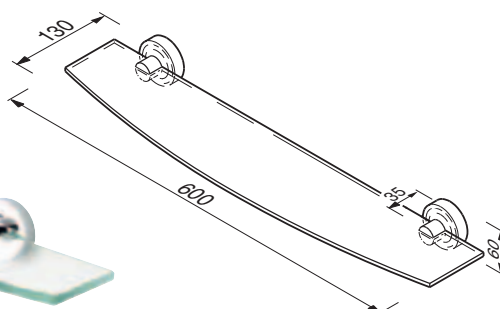
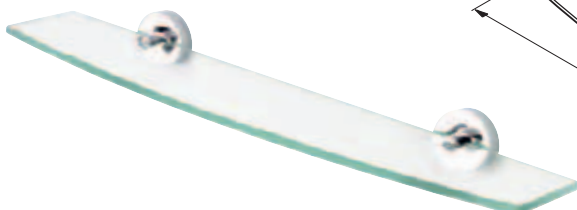
78



(Ø24mm)

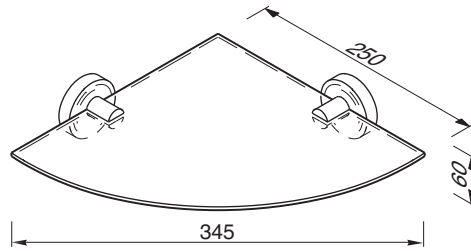
◀ 5528

Badgreep met zeephouder
Grab rail with soap holder
Wannengriff mit Seifenkorb
Poignée de bain avec porte savon
Manillón con jabonera
Χειρολαβή με βάση για σαπούνι
Поручень с мыльницей
مقبض بانىو بصبانه



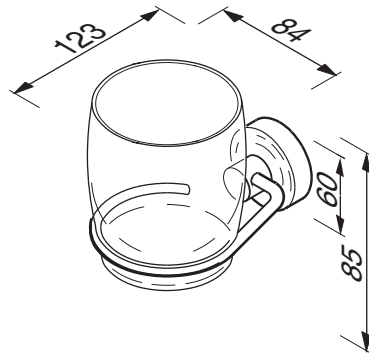
◀ 5501

Planchet 60cm
Shelf holder 60cm
Abstellgarnitur 60cm
Etagère 60cm
Repisa 60cm
Εταζέρα 60cm
Полочка 60cm
رف 60 سم



◀ 5521

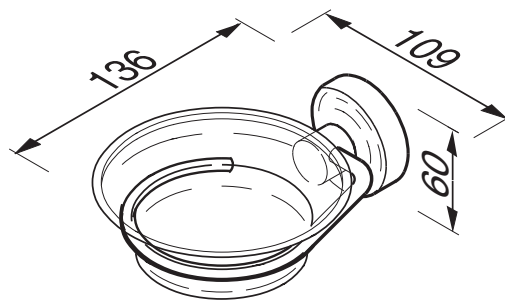
Hoekplanchet
Shelf triangular
Eckablage
Etagère d'angle
Repisa, triangular
Εταξέρα τριγωνική
Угловая полочка
رف ركنی



◀ 5502

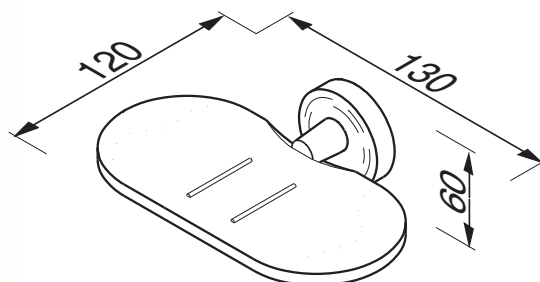
Glashouder
Tumbler holder
Glashalter
Porte-verre
Portavaso
Ποτηροθήκη
Подставка для стакана
حامل كوب

79



◀ 5503

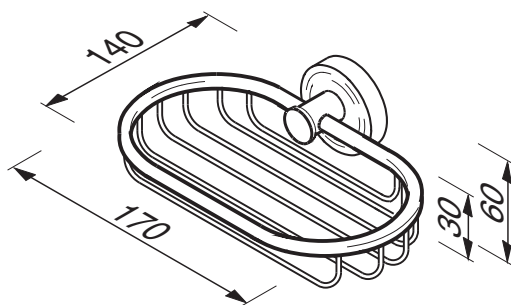
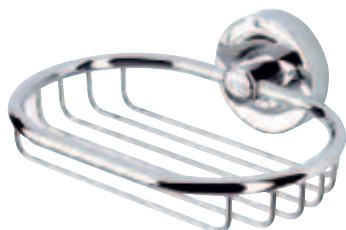
Zeephouder met glazen inzet
Soap holder with glass tray
Seifenhalter mit Glasschale
Porte-savon avec coupelle en verre
Portajabón con jabonera de vidrio
Βάση για σαπούνι
Мыльница
صبانة



◀ 5558

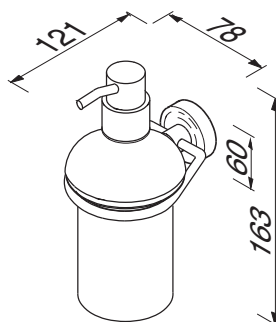
Zeephouder
Soap holder
Seifenhalter
Porte-savon
Jabonera
Σαπυνοθήκη κρυστάλλινη
Проволочная мыльница
صبانة مضلعة

Luna Collection



◀ 5506

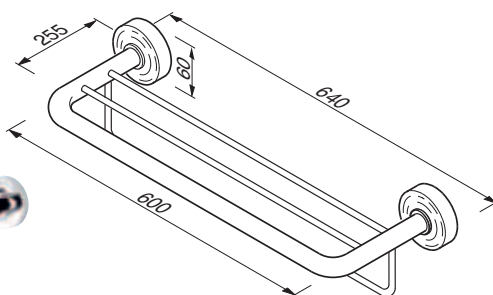
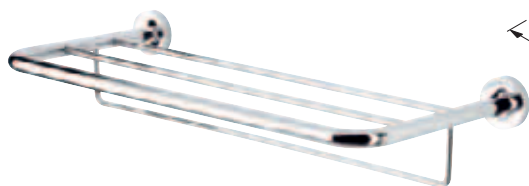
Spons-/zeephouder
Sponge/soap holder
Kombikorb
Porte-savon/éponge
Porta esponja/jabón
Σαπουνοθήκη σχαρωτή
Мыльница/держатель губки
حامل سفنجة/صابانة



◀ 5516

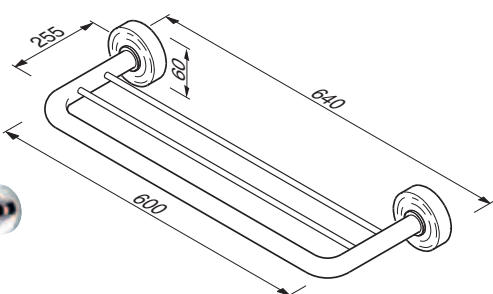
Zeepdispenser 150ml
Soap dispenser 150 ml
Seifenspender 150 ml
Distributeur de savon 150 ml
Dispensador de jabón de 150ml
Δοχείο για σαπούνι 150ml
Диспенсер мыла 150мл
مضخة صابون 150 مل

80



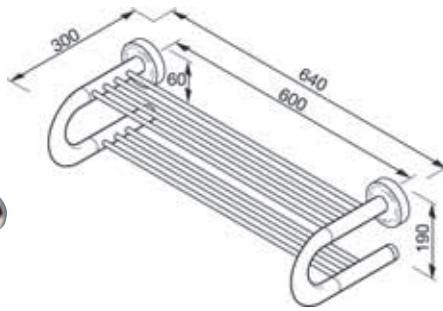
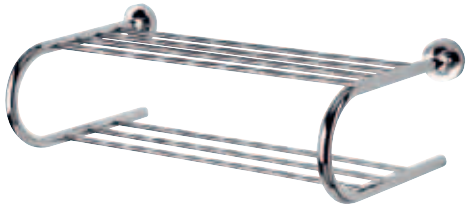
◀ 5552

Badhanddoekplateau met handdoekhouder
Bath towel shelf with towel rail
Badetuchablage mit Handtuchhalter
Plateau pour serviettes de bain, avec porte-serviettes
Estante para toallas de baño con toallero
Ράφι για πετσέτες
Подставка для полотенец с
полотенцедержателем
لوح للمناشف الكبيرة مع حامل للمناشف



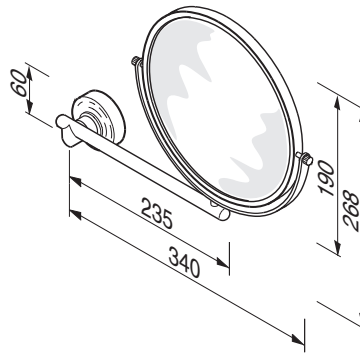
◀ 5553

Badhanddoekplateau
Bath towel shelf
Badetuchablage
Plateau pour serviettes de bain
Estante para toallas de baño
Ράφι για πετσέτες
Подставка для полотенец
لوح للمناشف الكبيرة



◀ 5555

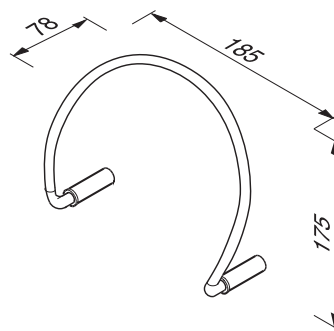
Dubbel badhanddoekplateau
Bath towel shelf, double
Badetuchablage, doppelt
Plateau pour serviettes de bain, double
Estante para toallas de baño, doble
Ράφι για πετσέτες
Подставка для полотенец
لوحة للمناشف الكبيرة



◀ 5524

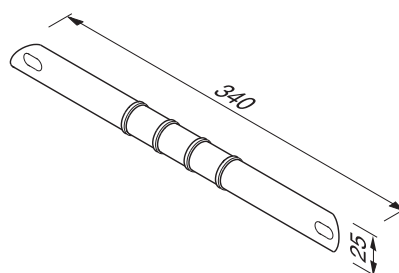
Scheerspiegel 190mm, draaibaar, één zijde vergrotend X3
Shaving mirror 190mm, turnable and one side magnifying X3
Rasierspiegel 190mm, eine Seite Vergrößerung X3
Miroir à barbe 190mm, à double face dont 1 agrandissante X3
Espejo de afeitador 190mm, 1 lado ampliador X3
Καθρέφτης ξυρίσματος 190mm, περιστρεφόμενος και με μια μεγεθυντική όψη
Зеркало для бритья, поворотное, одна сторона с увеличением
مرآة حلاقة، متحركة مكبرة من ناحية واحدة

81



◀ 5522

Tijdschriftenhouder
Magazine holder
Zeitschriftenhalter
Porte-journaux
Portador de revistas
Θήκη περιοδικών
Держатель для журналов
حامل مجلات



◀ 5551

Voetsteun voor douchehoek
Corner foot rest for shower
Eck-Fußstütze
Appui pieds d'angle
Aroayapis para ducha
Μπάρα στήριξης ποδιού
Корзина для душа
لوحة لراحة القدم في الدش

Luna Collection



▲ 5508



▲ 5510



▼ 2801

◀ 5500-110

Setselector toilet

Setselector toilet

Setselector toilette

Setselector toilette

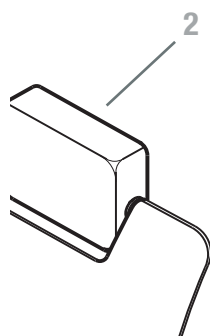
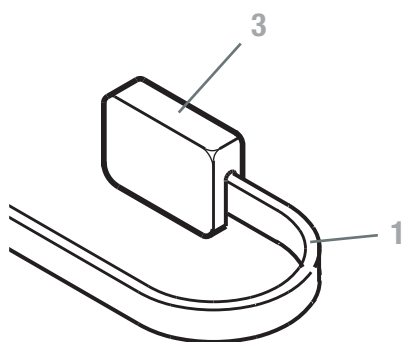
Setselector aseos

Kit τουαλέτας

Набор аксессуаров для туалета

طقم مشكل للتواليت

Blog Collection



	7001-7031	1	Messing verchromd
	7001-7031	2	Kunststof muurplaat
	7001-7031	3	Zamac verchromd afdekkap
	7002		Satiné glas
	7001/7003/7010		Satiné glazen inzet
	7015		Metaal
7016		Satiné glazen dispenser	

	7001-7031	1	Laiton chromé
	7001-7031	2	Fixation murale en matière synthétique chromé
	7001-7031	3	Cache-vis métal chromé
	7002		Verre Satiné
	7001/7003/7010		Coupele en verre satiné
	7015		Métal
7016		Distributeur en verre satiné	

	7001-7031	1	Хромированная латунь
	7001-7031	2	Пластиковое настенное крепление
	7001-7031	3	Хромированная накладка ZAMAC
	7002		Матовое стекло
	7001/7003/7010		Вставка из матового стекла
	7015		Металл
7016		Диспенсер из матового стекла	

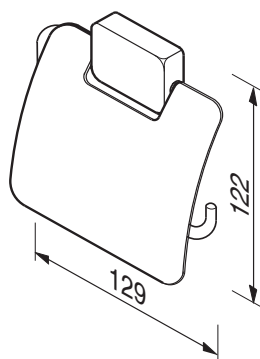
	7001-7031	1	Chrome plated brass
	7001-7031	2	Plastic wall mount
	7001-7031	3	Zamac chromed coverplate
	7002		Satin glass
	7001/7003/7010		Satin glass tray
	7015		Metal
7016		Satin glass dispenser	

	7001-7031	1	Latón cromado
	7001-7031	2	Fijacion mural de plastico
	7001-7031	3	Rosetón de zamak cromado
	7002		Vaso satinado
	7001/7003/7010		Recipiente de cristal satinado
	7015		Metal
7016		Dosificador de cristal satinado	

	7001-7031	1	نحاس أصفر مطلي بالكروم
	7001-7031	2	تثبيت من البلاستيك على الحائط
	7001-7031	3	غطاء من الزاماك مطلي بالكروم
	7002		زجاج مصقول
	7001/7003/7010		إطار زجاجي مصقول
	7015		معادن
7016		مضخة من الزجاج المصقول	

	7001-7031	1	Messing verchromt
	7001-7031	2	Kunststoff-Wandplatte
	7001-7031	3	Zamac-Abdeckkappe verchromt
	7002		Mattglas Glas
	7001/7003/7010		Mattglas Einsatz
	7015		Metall
7016		Mattglas Spender	

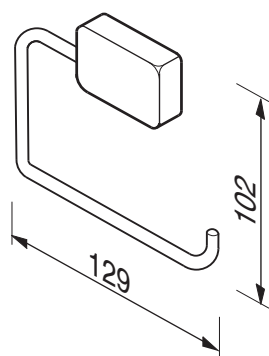
	7001-7031	1	Επιχρωμιωμένος ορείχαλκος
	7001-7031	2	Πλαστικό επίτοιχο
	7001-7031	3	Επιχρωμιωμένη πλακέτα Zamac
	7002		Κρύσταλλο σατινέ
	7001/7003/7010		Σατινέ βάση από κρύσταλλο
	7015		Μέταλλο
7016		Σατινέ διανομέας υγρού σαπουνιού	



◀ 7008

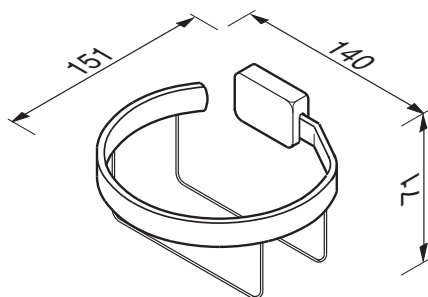
- Toiletrolhouder met klep
- Toilet roll holder with cover
- Papierrollenhalter mit Deckel
- Porte-papier rouleau avec couvercle
- Portarollos con tapa
- Θήκη με κάλυμμα για ρολό υγείας
- Держатель для туалетной бумаги с крышкой
- حامل لفافة ورق التواليت بغطاء

Blog Collection



◀ 7009

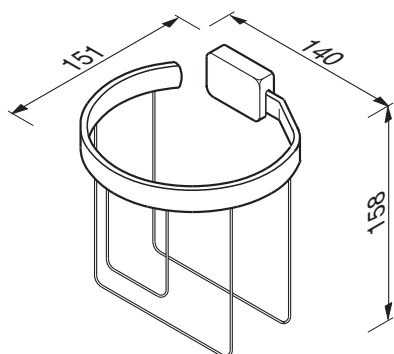
Toiletrolhouder
Toilet roll holder
Papierrollenhalter
Porte-papier rouleau
Portarollos
Θήκη για ρολό υγείας
Держатель для туалетной бумаги
حامل لفافة ورق التواليت



◀ 7012

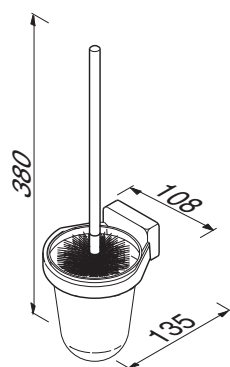
Reserverolhouder
Spare toilet roll holder
Reservepapierrollenhalter
Porte-papier rouleau de réserve
Portarollos de reserva
Βάση για εφεδρικά ρολά υγείας
Держатель запасного рулона
حامل لفافات التواليت الاحتياطية

84



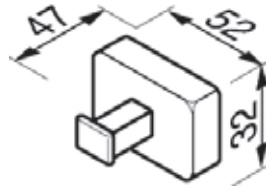
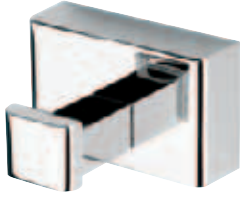
◀ 7018

Dubbele reserverolhouder
Spare toilet roll holder, double
Reservepapierrollenhalter, doppelt
Porte-papier rouleau de réserve, double
Portarollos de reserva, doble
Διπλή βάση για εφεδρικά ρολά υγείας
Держатель запасного рулона двойной
حامل للفافات ورق التواليت الاحتياطية مزدوج



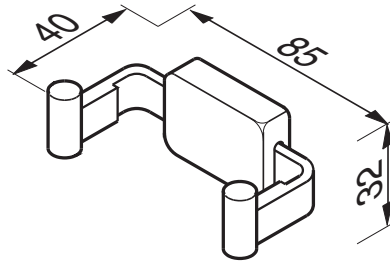
◀ 7010

Toiletborstelgarnituur
Toilet brush holder
Toilettenbürstengarnitur
Porte-balai
Escobillero
Πιγκάλ
Набор с ершиком
حامل فرشاة مرحاض



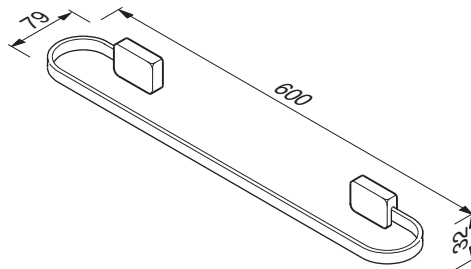
◀ 7011

Jas/handdoekhaak
Coat/towel hook
Mantel/Handtuchhaken
Porte-peignoir/crochet
Gancho
Άγκιστρο για ρούχα/πτεσέτες
Крючок для халата/полотенца, единственный
خطاف للمناشف/الروب مفرد



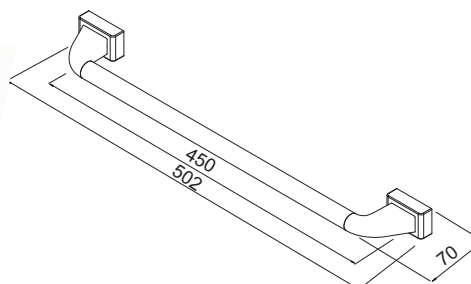
◀ 7015

Jas/handdoekhaak, dubbel
Coat/towel hook, double
Mantel/Handtuchhaken, doppelt
Porte-peignoir/crochet, double
Gancho, doble
Διπλό άγκιστρο για ρούχα/πτεσέτες
Крючок для халата/полотенца, двойной
خطاف للمناشف/الروب مزدوج



◀ 7007

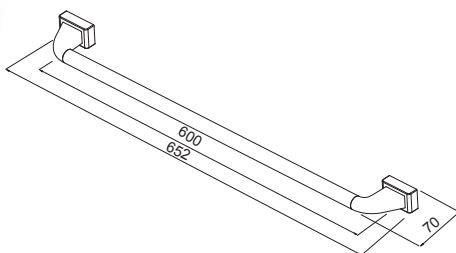
Wandhanddoekrek 60cm
Towel rail 60cm
Wandhandtuchhalter 60cm
Porte-serviettes 60cm
Toallero 60cm
Πτεσετοκρεμάστρα 60cm
Настенный полотенцедержатель 60cm
حامل على الحائط للمناشف 60 سم



◀ 7031-45

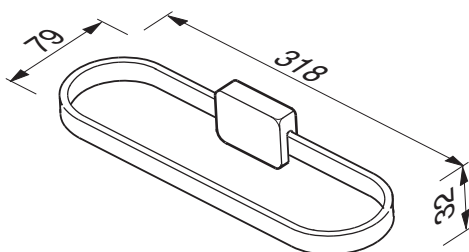
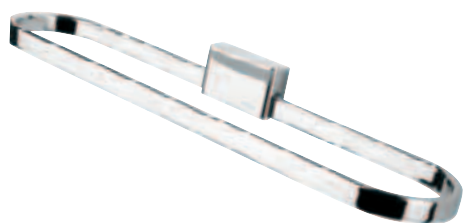
Wandhanddoekrek 45cm
Towel rail 45cm
Wandhandtuchhalter 45cm
Porte-serviettes 45cm
Toallero 45cm
Πτεσετοκρεμάστρα 45cm
Настенный полотенцедержатель 45cm
حامل على الحائط للمناشف 45 سم

Bloq Collection



◀ 7031-60

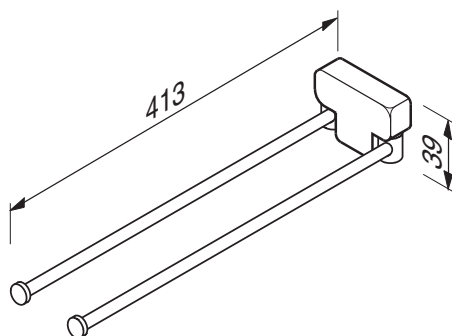
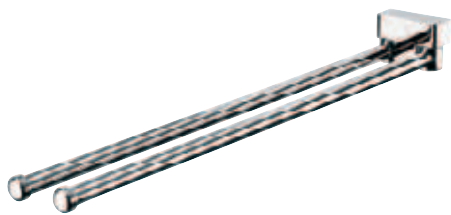
Wandhanddoekrek 60cm
Towel rail 60cm
Wandhandtuchhalter 60cm
Porte-serviettes 60cm
Toallero 60cm
Πετσετοκρεμάστρα 60cm
Настенный полотенцедержатель 60cm
حامل على الحائط للمناشف 60 سم



◀ 7004

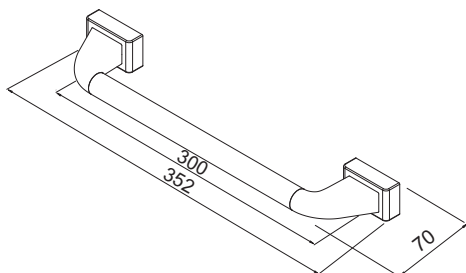
Handdoekring
Towel ring
Ringhandtuchhalter
Anneau porte-serviettes
Toallero anillo
Κρίκος για πετσέτες
Кольцевой полотенцедержатель
حلقة لتعليق المناشف

86



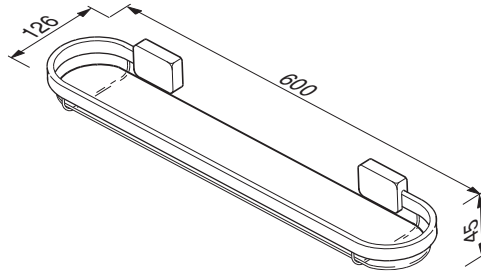
◀ 7005

2-lids handdoekrek
Two arm towel rail
Handtuchhalter 2-teilig
Porte-serviettes mobile, 2 barres
Toallero con 2 brazos
Πετσετοκρεμάστρα με δύο βραχίονες
Полотенцедержатель, двойной
حامل للمناشف، 2 قضيب



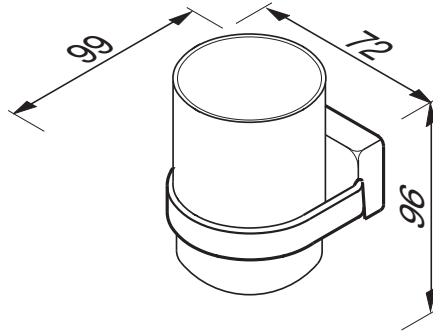
◀ 7031-30

Badgreep 30cm
Grab rail 30cm
Wannengrif 30cm
Poignée de bain 30cm
Manillón 30cm
Χειρολαβή 30cm
Поручень 30cm
مقبض بانينو 30 سم



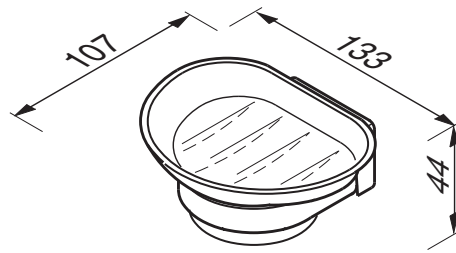
◀ 7001

Planchet 60cm
Shelf holder 60cm
Abstellgarnitur 60cm
Etagère 60cm
Repisa 60cm
Εταζέρα 60cm
Полочка 60см
رف 60 سم



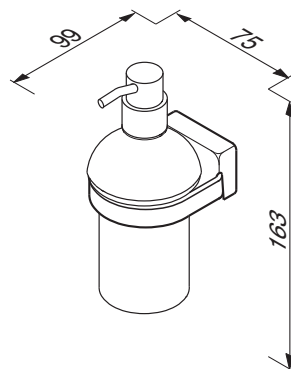
◀ 7002

Glashouder 150ml
Tumbler holder
Glashalter
Porte-verre
Portavaso
Ποτηροθήκη
Подставка для стакана
حامل كوب



◀ 7003

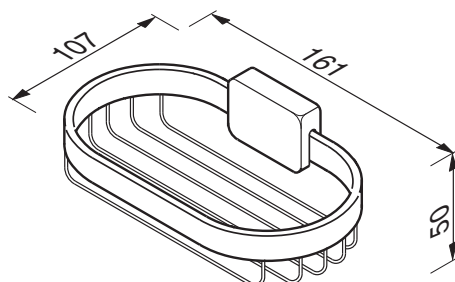
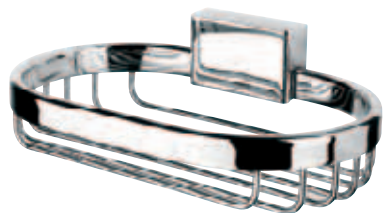
Zeephouder met glazen inzet
Soap holder with glass tray
Seifenhalter mit Glasschale
Porte-savon avec coupelle en verre
Portajabón con jabonera de vidrio
Βάση για σαπούνι
Мыльница
صابانة



◀ 7016

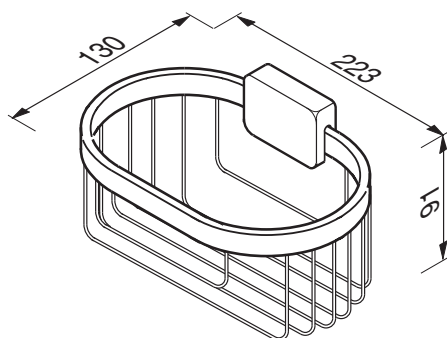
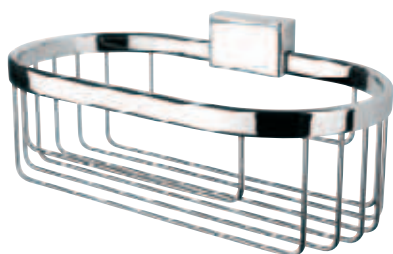
Zeedispenser 150ml
Soap dispenser 150 ml
Seifenspender 150 ml
Distributeur de savon 150 ml
Dispensador de jabón de 150ml
Δοχείο για σαπούνι 150ml
Диспенсер мыла 150мл
مضخة صابون 150 مل

Blog Collection



◀ 7006

Draadzeephouder
Soap basket
Seifenkorb
Porte-savon
Jabonera
Σαπουνοθήκη κρυστάλλινη
Проволочная мыльница
صباغة مضلعة



◀ 7014

Fles/sponshouder
Bottle/sponge holder
Kombikorb
Porte-flacon/éponge
Portabotella/esponja
Μπουκαλοσπογγοθήκη
Держатель бутылки/губки
حامل سفنجة/زجاجية

88



▲ 7008



▲ 7010

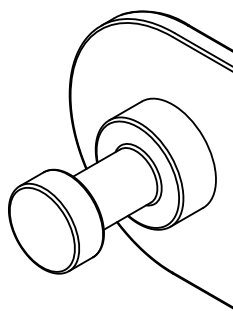
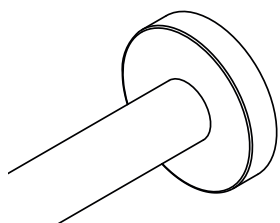
▼ 7011



◀ 7000-110

Setselector toilet
Setselector toilet
Setselector toilette
Setselector toilette
Setselector aseos
Kit τουαλέτας
Набор аксессуаров для туалета
طقم مشكل للتواليت

Nemox Collection



6501-6552 Messing verchromd
6501/6521 Heldere glasplaat
6502 Helder glas



6501-6552 Latón cromado
6501/6521 Luna de cristal claro
6502 Vaso de cristal claro



6501-6552 Chrome plated brass
6501/6521 Clear glass plate
6502 Clear glass



6501-6552 Επιχρωμωμένος ορείχαλκος
6501/6521 Διάφανο κρύσταλλο
6502 Διάφανο γυαλί



6501-6552 Messing verchromt
6501/6521 Klarglas Ablageplatte
6502 Klarglas Glas



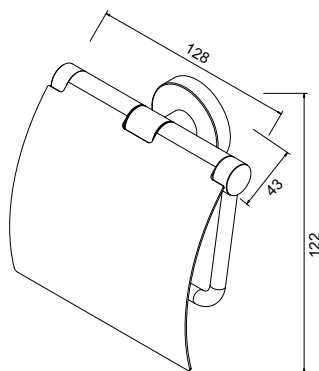
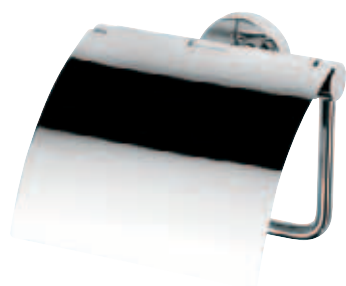
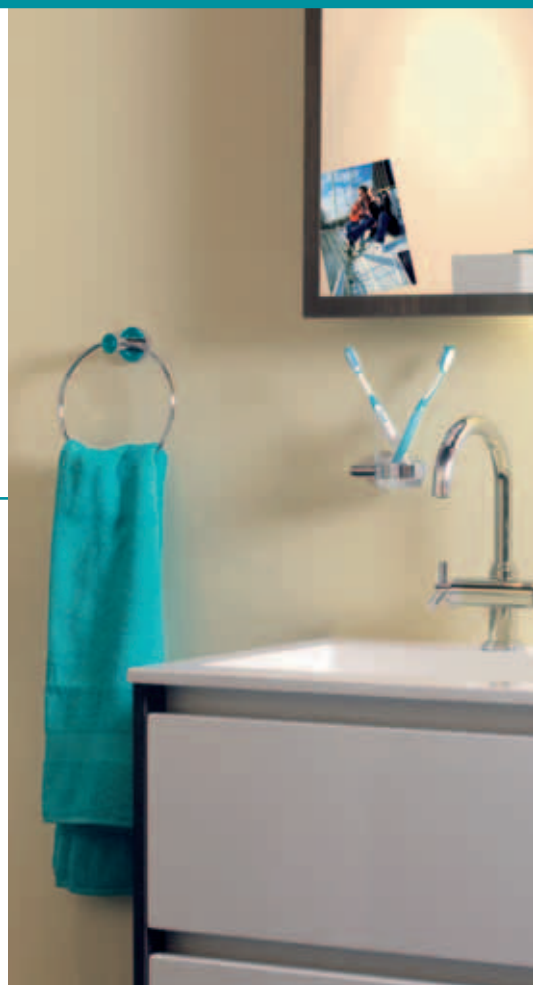
6501-6552 Хромированная латунь
6501/6521 Вставка из прозрачного стекла
6502 Прозрачное стекло



6501-6552 Laiton chromé
6501/6521 Tablette en verre claire
6502 Verre clair

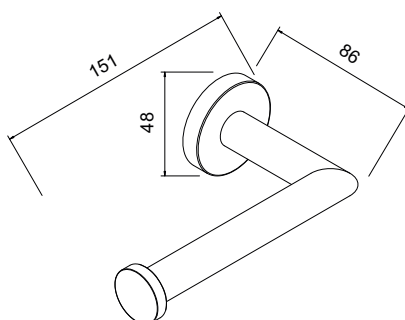


6501-6552 نحاس أصفر مطلي بالكروم
6501/6521 إطار زجاجي شفاف
6502 زجاج شفاف



◀ 6508-02

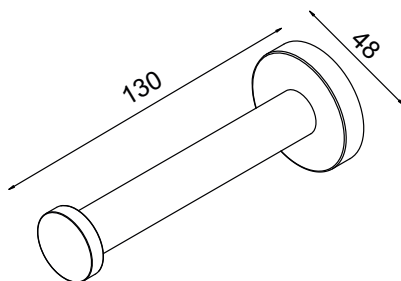
Toiletrolhouder met klep
Toilet roll holder with cover
Papierrollenhalter mit Deckel
Porte-papier rouleau avec couvercle
Portarollos con tapa
Θήκη με κάλυμμα για ρολό υγείας
Держатель для туалетной бумаги с крышкой
حامل لفافة ورق التواليت بغطاء



◀ 6509-02

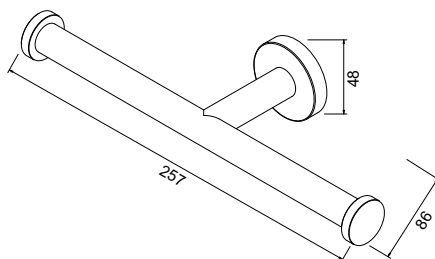
Toiletrolhouder
Toilet roll holder
Papierrollenhalter
Porte-papier rouleau
Portarollos
Θήκη για ρολό υγείας
Держатель для туалетной бумаги
حامل لفافة ورق التواليت

Nemox Collection



◀ 6512-02

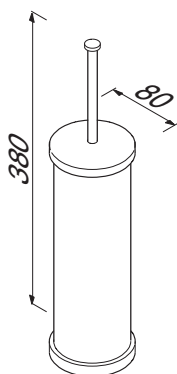
Reserverolhouder
Spare toilet roll holder
Reservepapierrollenhalter
Porte-papier rouleau de réserve
Portarollos de reserva
Βάση για εφεδρικά ρολά υγείας
Держатель запасного рулона
حامل لفافات التواليت الإحتياطية



◀ 6518-02

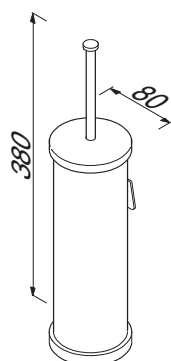
Dubbele reserverolhouder
Spare toilet roll holder, double
Reservepapierrollenhalter, doppelt
Porte-papier rouleau de réserve, double
Portarollos de reserva, doble
Διπλή βάση για εφεδρικά ρολά υγείας
Держатель запасного рулона двойной
حامل للفاغات ورق التواليت الإحتياطية مزدوج

90



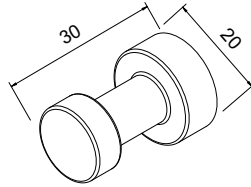
◀ 6010-02

Toiletborstelgarnituur, staand
Toilet brush holder, free standing
Toilettenbürstengarnitur, Standmodell
Porte-balai à poser
Escobillero de pie
Βάση για βουρτσάκι τουαλέτας
Набор с ершиком для унитаза
حامل فرشاة مرحاض



◀ 6011-02

Toiletborstelgarnituur, hangend
Toilet brush holder, wall mounted
Toilettenbürstengarnitur, zur Wandmontage
Porte-balai, fixation murale
Escobillero, mural
Βάση για βουρτσάκι τουαλέτας
Набор с ершиком для унитаза
حامل فرشاة مرحاض



◀ 6513-02

Jas/handdoekhaak

Coat/towel hook

Mantel/Handtuchhaken

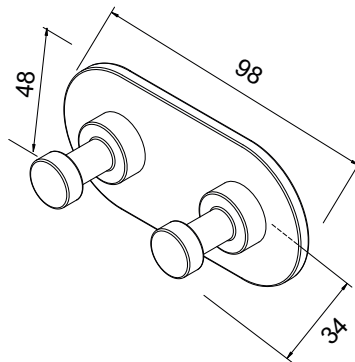
Porte-peignoir/crochet

Gancho

Άγκιστρο για ρούχα/πετσέτες

Крючок для халата/полотенца, единичный

خطاف للمناشف/الروب مفرد



◀ 6515-02

Jas/handdoekhaak, dubbel

Coat/towel hook, double

Mantel/Handtuchhaken, doppelt

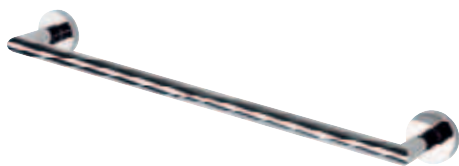
Porte-peignoir/crochet, double

Gancho, doble

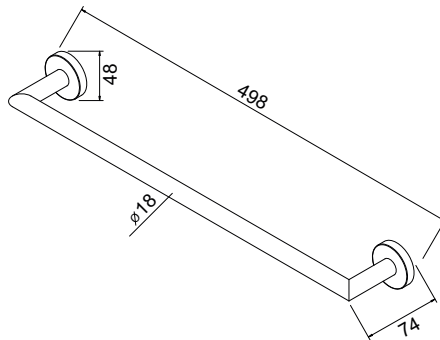
Διπλό άγκιστρο για ρούχα/πετσέτες

Крючок для халата/полотенца, двойной

خطاف للمناشف/الروب مزدوج



(Ø18mm)



◀ 6507-02-45

Wandhanddoekrek 45cm

Towel rail 45cm

Wandhandtuchhalter 45cm

Porte-serviettes 45cm

Toallero 45cm

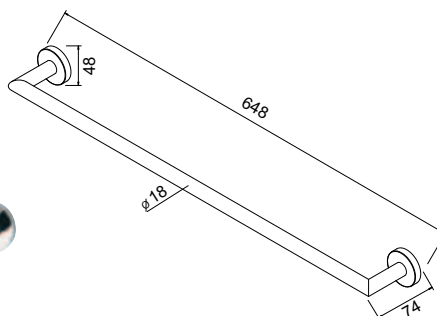
Πετσετοκρεμάστρα 45cm

Настенный полотенцедержатель 45cm

حامل على الحائط للمناشف 45 سم



(Ø18mm)



◀ 6507-02-60

Wandhanddoekrek 60cm

Towel rail 60cm

Wandhandtuchhalter 60cm

Porte-serviettes 60cm

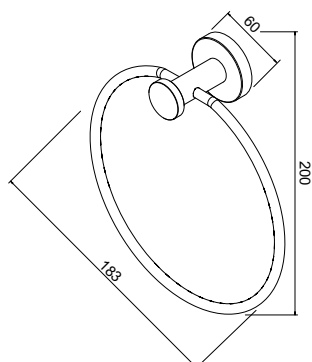
Toallero 60cm

Πετσετοκρεμάστρα 60cm

Настенный полотенцедержатель 60cm

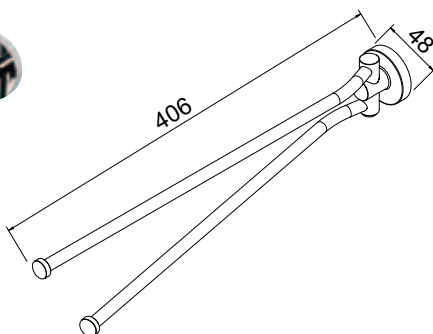
حامل على الحائط للمناشف 60 سم

Nemox Collection



◀ 6504-02

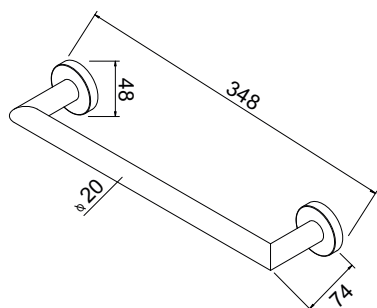
Handdoekring
Towel ring
Ringhandtuchhalter
Anneau porte-serviettes
Toallero anillo
Κρίκος για πετσέτες
Кольцевой полотенцедержатель
حلقة لتعليق المناشف



◀ 6505-02

2-lids handdoekrek
Two arm towel rail
Handtuchhalter 2-teilig
Porte-serviettes mobile, 2 barres
Toallero con 2 brazos
Πετσετοκρεμάστρα με δύο βραχίονες
Полотенцедержатель, двойной
حامل للمناشف، 2 قضيب

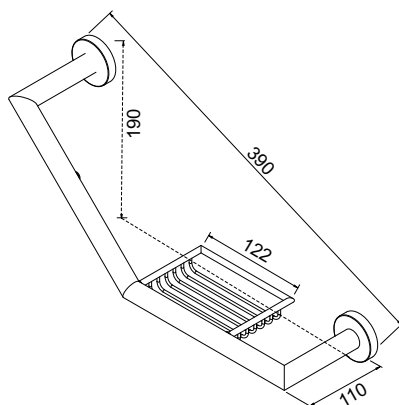
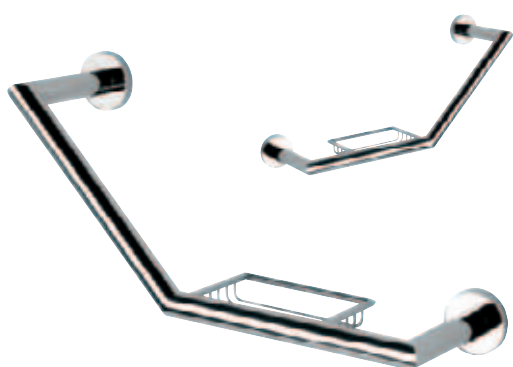
92



◀ 6506-02

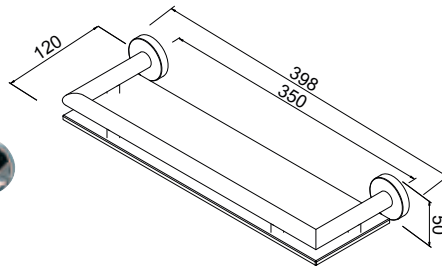
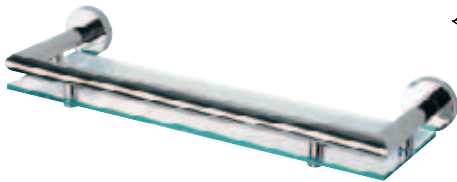
Badgreep 30cm
Grab rail 30cm
Wannengrif 30cm
Poignée de bain 30cm
Manillón 30cm
Χειρολαβή 30cm
Поручень 30cm
مقبض يانبو 30 سم

(Ø20mm)



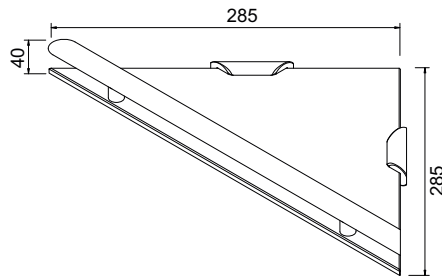
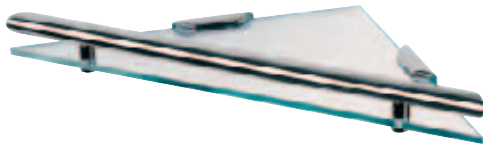
◀ 6528-02

Badgreep met zeephouder
Grab rail with soap holder
Wannengriff mit Seifenkorb
Poignée de bain avec porte savon
Manillón con jabonera
Σωληνωτή χειρολαβή με βάση για σαπούνι
Поручень с мыльницей настенной
مقبض يانبو بصابونة



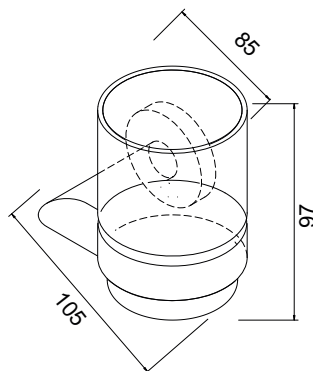
◀ 6501-02-35

Planchet 35cm
Shelf holder 35cm
Abstellgarnitur 35cm
Etagère 35cm
Repisa 35cm
Εταζέρα 35cm
Полочка 35cm
رف 35 سم



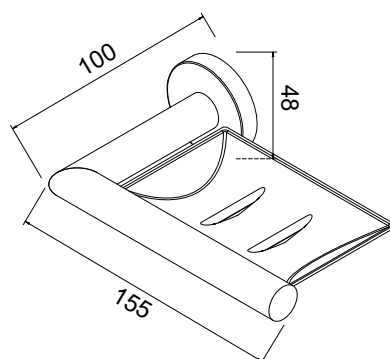
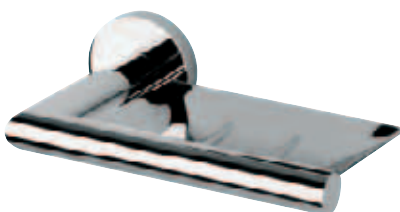
◀ 6521-02

Hoekplanchet
Shelf triangular
Eckablage
Etagère d'angle
Repisa, triangular
Εταζέρα τριγωνική
Угловая полочка
رف ركنی



◀ 6502-02

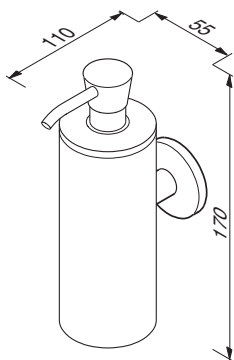
Glashouder
Tumbler holder
Glashalter
Porte-verre
Portavaso
Ποτηροθήκη
Подставка для стакана
حامل كوب



◀ 6503-02

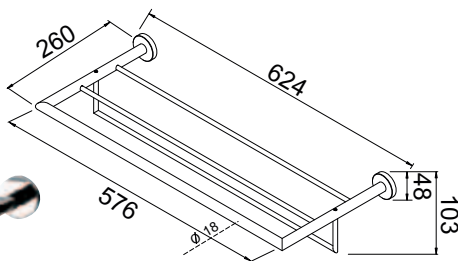
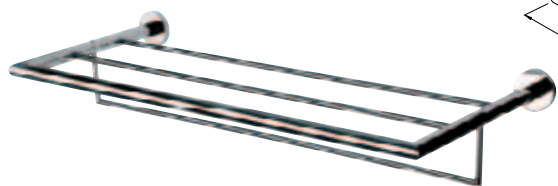
Zeepschaal
Soap holder
Seifenhalter
Porte-savon
Jabonera
Σαπουνοθήκη
Мыльница
صبّانة

Nemox Collection



◀ 6027-02

Zeeppdispenser 150ml, wandmodel
 Soap dispenser 150 ml, wall model
 Seifenspender 150 ml, Wandmodell
 Distributeur de savon 150 ml, modèle mural
 Dispensador de jabón de 150ml, modelo pared
 Δοχείο για σαπούνι 150ml
 Диспенсер мыла 150мл, настенная модель
 مضخة صابون 150 مل، موديل حائط



◀ 6552-02

Badhanddoekplateau met rek
 Bath towel shelf with towel rail
 Badetuchablage mit Handtuchhalter
 Plateau pour serviettes de bain, avec porte-serviettes
 Estante para toallas de baño
 Ράφι για πετσέτες
 Подставка для полотенец
 لوح للمناشف الكبيرة

94



▼ 6508-02



▼ 6513-02



▲ 6010-02

◀ 6500-110

Setselector toilet
 Setselector toilet
 Setselector toilette
 Setselector toilette
 Setselector aseos
 Kit τουαλέτας
 Набор аксессуаров для туалета
 طقم مشكل للتواليت

Nemox Stainless Steel Collection



▲ 6508-05



▲ 6513-05



▲ 6509-05



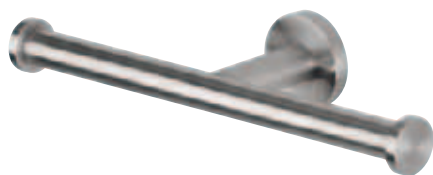
▲ 6515-05



▲ 6512-05



▲ 6507-05-45 / -60



▲ 6518-05



▲ 6504-05



▲ 6511-05
(wall mounted)



▲ 6505-05



▲ 6503-05

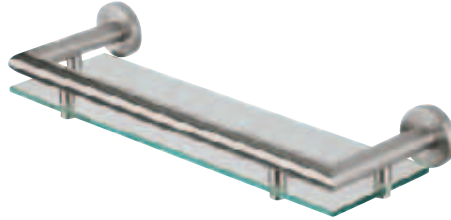


▲ 6506-05

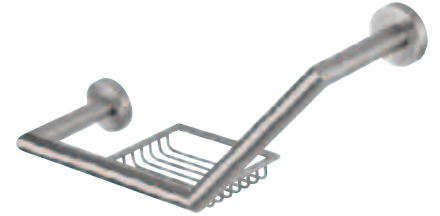
Nemox Stainless Steel Collection



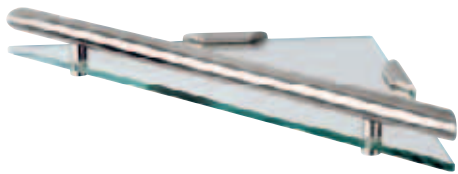
▲ 6527-05 (150ml)



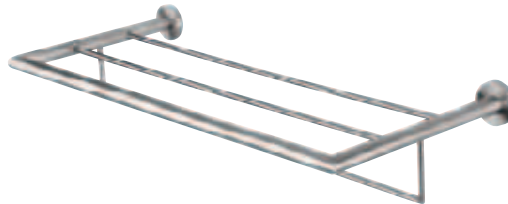
▲ 6501-05



▲ 6528-05



▲ 6521-05



▲ 6552-05



▲ 6502-05

96



▼ 6508-05



▼ 6513-05

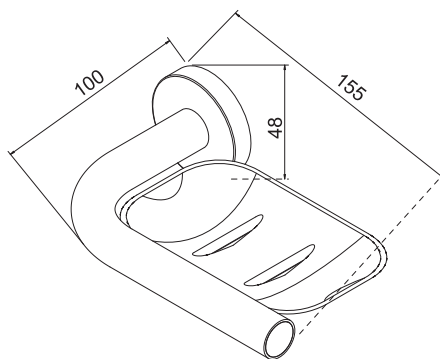


▲ 6010-05

◀ 6500-05-110

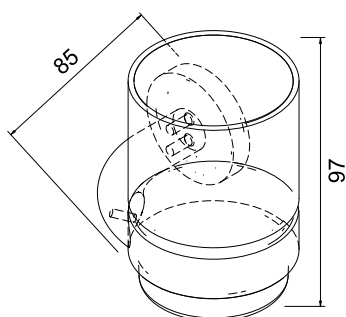
Setselector toilet
 Setselector toilet
 Setselector toilette
 Setselector toilette
 Setselector aseos
 Kit τουαλέτας
 Набор аксессуаров для туалета
 طقم مشكل للتواليت

Nemox NautiQ Collection



◀ 6573-02

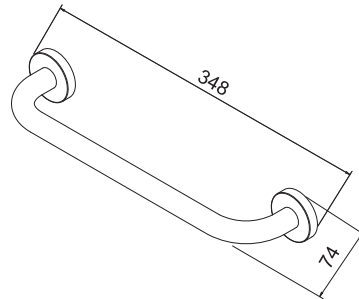
Zeepschaal
Soap holder
Seifenhalter
Porte-savon
Jabonera
Σαπουνοθήκη
Мыльница
صيانة



◀ 6572-02

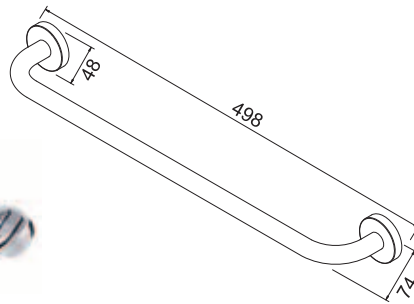
Glashouder
Tumbler holder
Glshalter
Porte-verre
Portavaso
Ποτηροθήκη
Подставка для стакана
حامل كوب

Nemox NautiQ Collection



◀ 6574-02

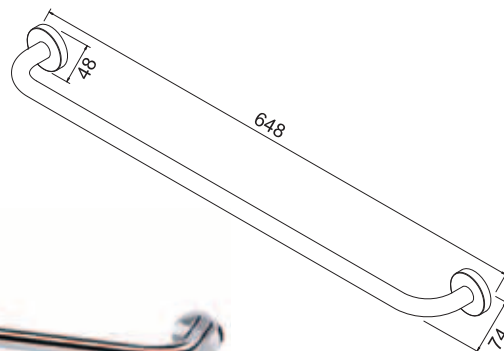
Badgreep 30cm
Grab rail 30cm
Wannengrif 30cm
Poignée de bain 30cm
Manillón 30cm
Χειρολαβή 30cm
Поручень 30cm
مقبض بانو 30 سم



◀ 6576-02

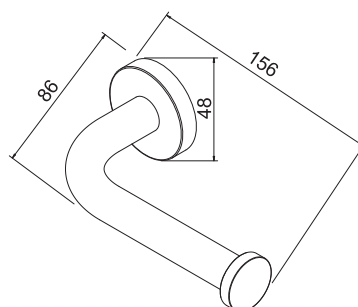
Wandhanddoekrek 45cm
Towel rail 45cm
Wandhandtuchhalter 45cm
Porte-serviettes 45cm
Toallero 45cm
Πετσετοκρεμάστρα 45cm
Настенный полотенцедержатель 45cm
حامل على الحائط للمناشف 45 سم

98



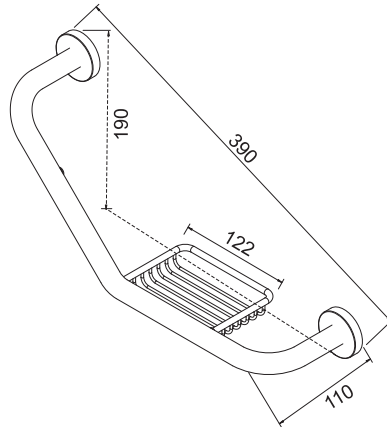
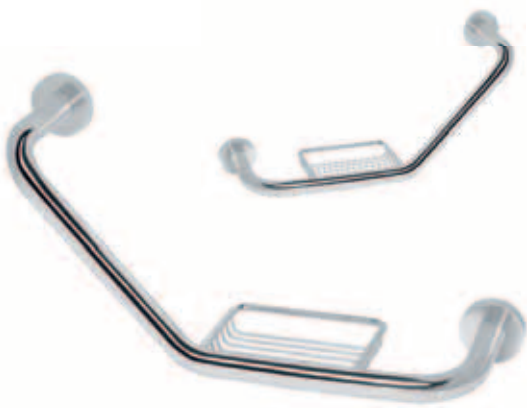
◀ 6577-02

Wandhanddoekrek 60cm
Towel rail 60cm
Wandhandtuchhalter 60cm
Porte-serviettes 60cm
Toallero 60cm
Πετσετοκρεμάστρα 60cm
Настенный полотенцедержатель 60cm
حامل على الحائط للمناشف 60 سم



◀ 6578-02

Toiletrolhouder
Toilet roll holder
Papierrollenhalter
Porte-papier rouleau
Portarollos
Θήκη για ρολό υγείας
Держатель для туалетной бумаги
حامل لفافة ورق التواليت



◀ 6579-02

Badgreep met zeephouder

Grab rail with soap holder

Wannengriff mit Seifenkorb

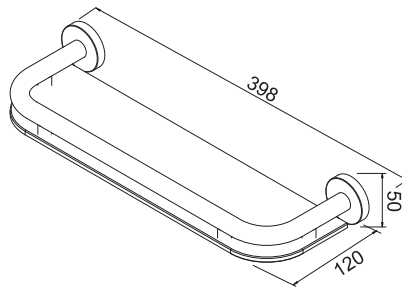
Poignée de bain avec porte savon

Manillón con jabonera

Σωληνωτή χειρολαβή με βάση για σαπούνι

Поручень с мыльницей настенной

مقبض بانينو بصبانية



◀ 6571-02

Planchet 35cm

Shelf holder 35cm

Abstellgarnitur 35cm

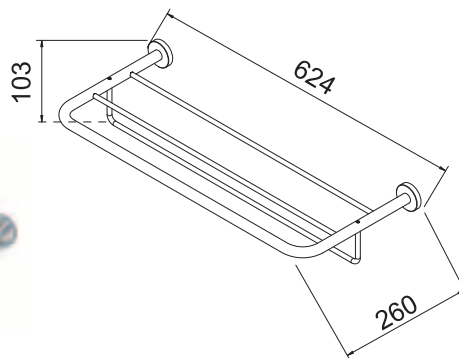
Etagère 35cm

Repisa 35cm

Εταζέρα 35cm

Полочка 35см

رف 35 سم



◀ 6580-02

Badhanddoekplateau met rek

Bath towel shelf with towel rail

Badetuchablage mit Handtuchhalter

Plateau pour serviettes de bain, avec porte-serviettes

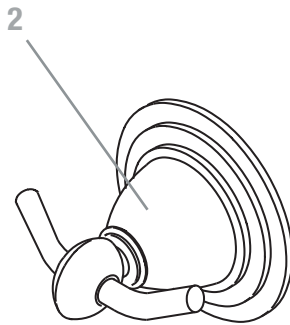
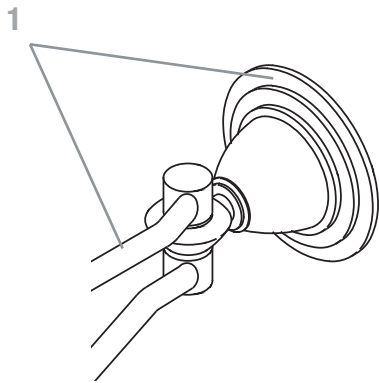
Estante para toallas de baño


Ράφι για πετσέτες


Подставка для полотенец


لوح للمناشف الكبيرة


Montana Classic Collection




 1 9001-9017 Messing verchromd
2 9071-02 Cup Montana chrom
9001 Helder glazen inzet
9002 Satiné glas
9003/9010/
9017/9022 Satiné glazen inzet
9016 Satiné glazen dispenser


 1 9001-9017 Latón cromado
2 9071-02 Copa Montana cromo
9001 Luna de cristal claro
9002 Vaso satinado
9003/9010/
9017/9022 Recipiente de cristal
satinado
9016 Dosificador de cristal satinado


 1 9001-9017 Chrome plated brass
2 9071-02 Covercap Montana chrome
9001 Clear glass tray
9002 Satin glass
9003/9010/
9017/9022 Satin glass tray
9016 Satin glass dispenser

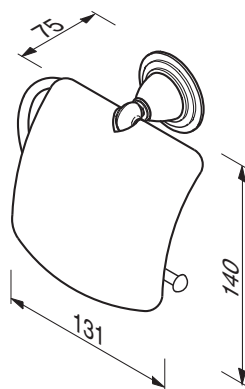
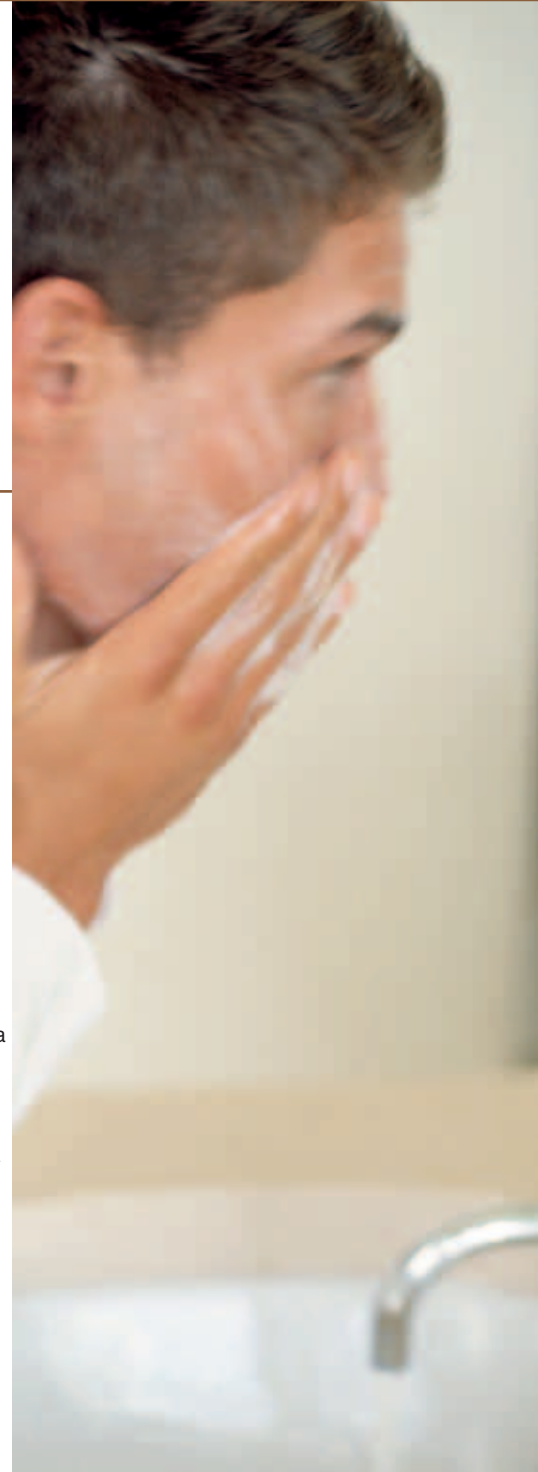
 1 9001-9017 Επιχρωμιωμένος ορείχαλκος
2 9071-02 Κώνος Montana σε χρώμιο
9001 Δίσκος από διάφανο γυαλί
9002 Κρύσταλλο σατινέ
9003/9010/
9017/9022 Σατινέ βάση από κρύσταλλο
9016 Σατινέ διανομέας υγρού σαπουνιού

 1 9001-9017 Messing verchromt
2 9071-02 Abdeckkrozzett Montana chrom
9001 Klarglas Einsatz
9002 Mattglas Glas
9003/9010/
9017/9022 Mattglas Einsatz
9016 Mattglas Spender

 1 9001-9017 Хромированная латунь
2 9071-02 Хромированная накладка
Montana
9001 Вставка из прозрачного стекла
9002 Матовое стекло
9003/9010/
9017/9022 Вставка из матового
стекла
9016 Диспенсер из матового стекла

 1 9001-9017 Laiton chromé
2 9071-02 Chaperon Montana chromé
9001 Coupelle en verre claire
9002 Verre Satiné
9003/9010/
9017/9022 Coupelle en verre satiné
9016 Distributeur en verre satiné

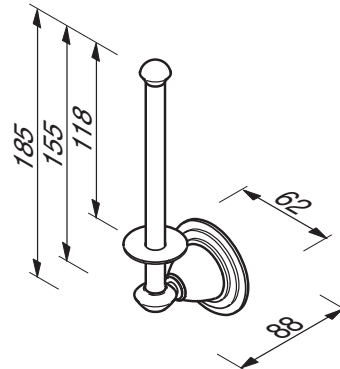
 1 نحاس أصفر مطلي بالكروم
2 غطاء مونتانا كروم
9001 إطار زجاجي شفاف
9002 زجاج مصقول
9003/9010/
9017/9022 إطار زجاجي مصقول
9016 مضخة من الزجاج المصقول



◀ 9008-02

Toiletrolhouder met klep
Toilet roll holder with cover
Papierrollenhalter mit Deckel
Porte-papier rouleau avec couvercle
Portarollos con tapa
Θήκη με κάλυμμα για ρολό υγιείας
Держатель для туалетной бумаги с крышкой
حامل لفافة ورق التواليت بغطاء

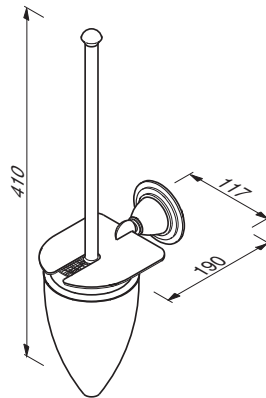
Order cups separately! See page 104, 9071-02/05



◀ 9012-02

Reserverolhouder
Spare toilet roll holder
Reservepapierrollenhalter
Porte-papier rouleau de réserve
Portarollos de reserva
Βάση για εφεδρικά ρολά υγιείας
Держатель запасного рулона
حامل لفافات التواليت الاحتياطية

Order cups separately! See page 104, 9071-02/05

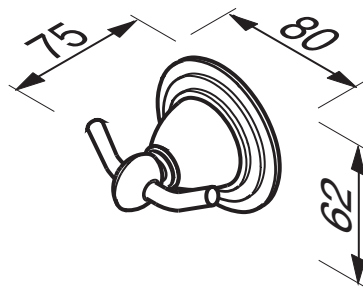


◀ 9010-02

Toiletborstelgarnituur met deksel
Toilet brush holder with lid
Toilettenbürstengarnitur mit Deckel
Porte-balai avec couvercle
Escobillero con tapa
Βάση για βουρτσάκι τουαλέτας με καπάκι
Набор с ершиком с крышкой
حامل فرشاة مرحاض بغطاء

Order cups separately!
See page 104, 9071-02/05

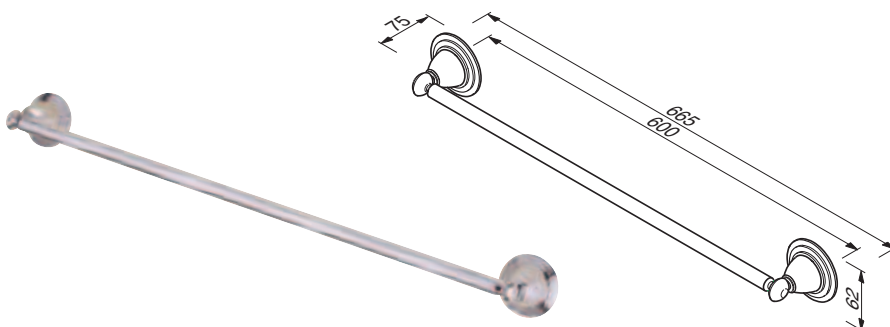
101



◀ 9011-02

Jas/handdoekhaak, dubbel
Coat/towel hook, double
Mantel/Handtuchhaken, doppelt
Porte-peignoir/crochet, double
Gancho, doble
Διπλό άγκιστρο για ρούχα/πτεσέτες
Крючок для халата/полотенца, двойной
خطاف للمناشف/الروب مزدوج

Order cups separately! See page 104, 9071-02/05



◀ 9007-02

Wandhanddoekrek 60cm
Towel rail 60cm
Wandhandtuchhalter 60cm
Porte-serviettes 60cm
Toallero 60cm
Πτεσετοκρεμάστρα 60cm
Настенный полотенцедержатель 60cm
حامل على الحائط للمناشف 60 سم

Order cups separately! See page 104, 9071-02/05

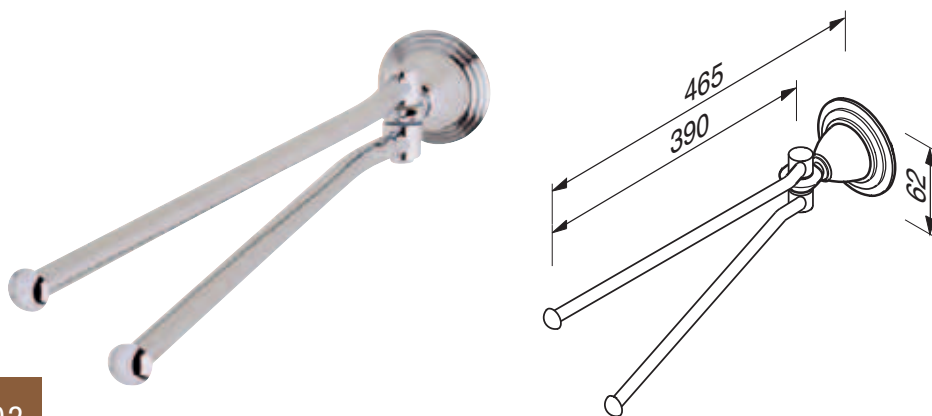
Montana Classic Collection



◀ 9004-02

Handdoekring
Towel ring
Ringhandtuchhalter
Anneau porte-serviettes
Toallero anillo
Κρίκος για πετσέτες
Кольцевой полотенцедержатель
حلقة لتعليق المناشف

Order cups separately! See page 104, 9071-02/05

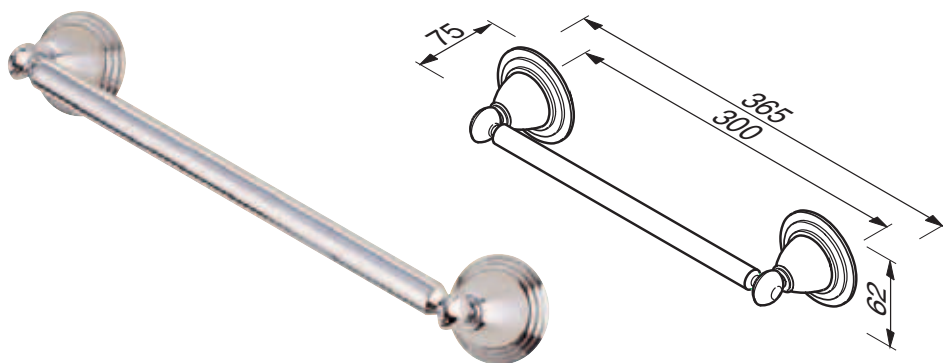


◀ 9005-02

2-lids handdoekrek
Two arm towel rail
Handtuchhalter 2-teilig
Porte-serviettes mobile, 2 barres
Toallero con 2 brazos
Πετσετοκρεμάστρα με δύο βραχίονες
Полотенцедержатель, двойной
حامل للمناشف، 2 قضيب

Order cups separately! See page 104, 9071-02/05

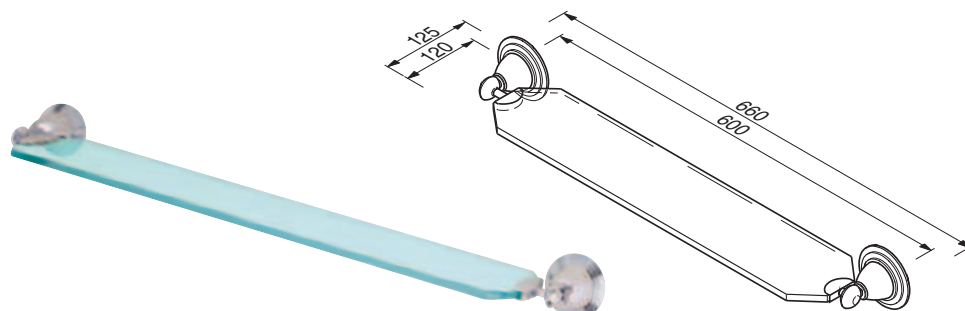
102



◀ 9006-02

Badgreep 30cm
Grab rail 30cm
Wannengrif 30cm
Poignée de bain 30cm
Manillón 30cm
Χειρολαβή 30cm
Поручень 30cm
مقبض يانيو 30 سم

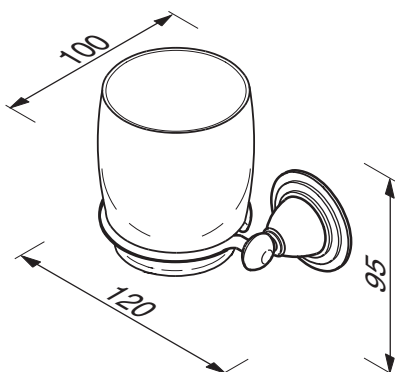
Order cups separately! See page 104, 9071-02/05



◀ 9001-02

Planchet 60cm
Shelf holder 60cm
Abstellgarnitur 60cm
Etagère 60cm
Repisa 60cm
Εταζέρα 60cm
Полочка 60cm
رف 60 سم

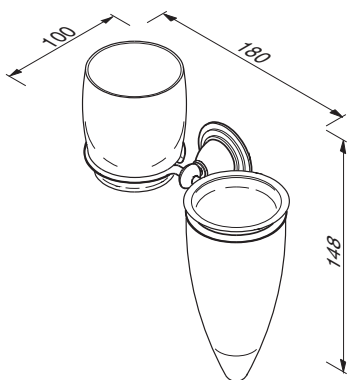
Order cups separately! See page 104, 9071-02/05



◀ 9002-02

Glashouder met mat glas
Tumbler holder with satin glass
Glashalter mit satiniertem Glas
Porte-verre avec verre satiné
Portavaso con vidrio satinado
Βάση για ποτήρι
Подставка для стакана
حامل كوب

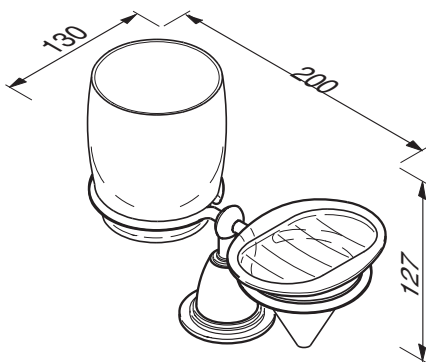
Order cups separately! See page 104, 9071-02/05



◀ 9022-02

Glas/tandenborstelhouder met mat glas
Tumbler/toothbrush holder with satin glass
Glas/Zahnbürstenhalter mit satiniertem Glas
Porte-verre/brosse à dents avec verre satiné
Portavaso/cepillo con vaso de vidrio satinado
Βάση για ποτήρι-οδοντόβουρτσες
Держатель стакана и зубной щетки
حامل فرشاة أسنان/كوب

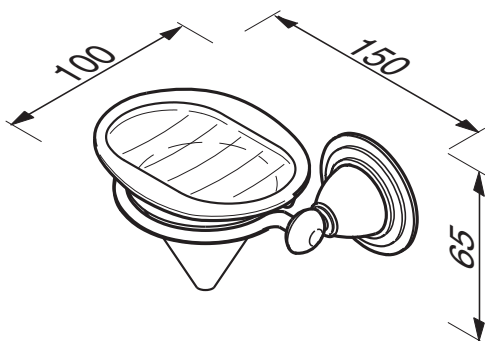
Order cups separately!
See page 104, 9071-02/05



◀ 9017-02

Glas/zeephouder, staand
Tumbler/soap holder, desk model
Glas/Seifenhalter, Standmodell
Porte-verre/savon à poser
Portavaso/jabón de pie
Βάση για ποτήρι-σαπούνι
Мыльница/стакана
حامل كوب/صابونة

Order cups separately! See page 104, 9071-02/05

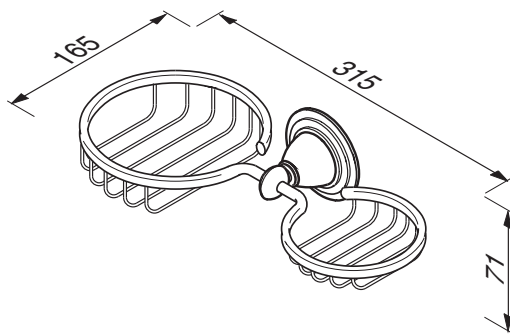
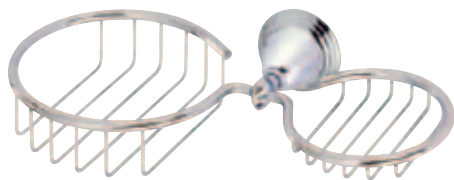


◀ 9003-02

Zeephouder met mat glazen inzet
Soap holder with satin glass tray
Seifenhalter mit satiniertem Glasschale
Porte-savon avec coupelle en verre satiné
Portajabón con jabonera de vidrio
Βάση για σαπούνι
Мыльница
صابونة

Order cups separately! See page 104, 9071-02/05

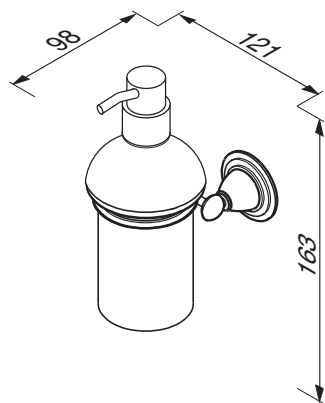
Montana Classic Collection



◀ 9014-02

Spons-/zeephouder
Sponge/soap holder
Kombikorb
Porte-savon/éponge
Porta esponja/jabón
Βάση για σφουγγάρι-/σαπούνι
Мыльница/держатель губки
حامل سفنجة/صابانة

Order cups separately! See page 104, 9071-02/05

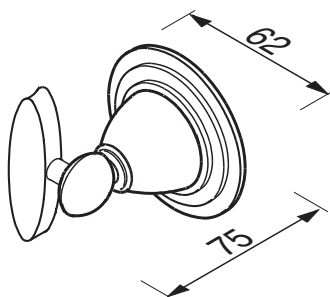


◀ 9016-02

Zeepdispenser 150ml
Soap dispenser 150 ml
Seifenspender 150 ml
Distributeur de savon 150 ml
Dispensador de jabón de 150ml
Δοχείο για σαπούνι 150ml
Диспенсер мыла 150мл
مضخة صابون 150 مل

Order cups separately! See page 104, 9071-02/05

104



◀ 9013-02

Spiegelklem kantelbaar, 2 stuks
Mirror holders turnable, 2 pieces
Kippspiegelfestigung, 2 Stück
Porte-miroir pivotant, 2 pièces
Portaespejo, 2 piezas
Στήριγμα για καθρέφτες, 2 κομμάτια
Зажимы для зеркала 2 шт
مشبك لتثبيت المرآة بدء من 2 قطعة

Order cups separately! See page 104, 9071-02/05



9071-02

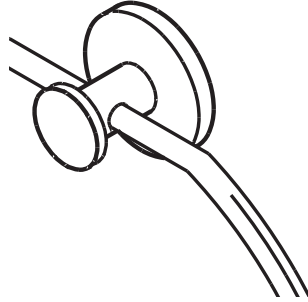
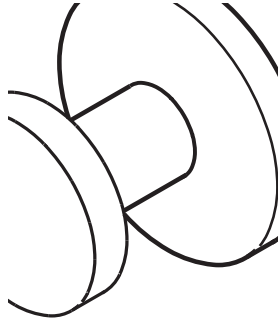


9071-05

◀◀ 9071-02 chrome
◀ 9071-05 matt chrome

Cup Montana
Covercap Montana
Abdeckkrozzett Montana
Chaperon Montana
Copa Montana
Κώνος Montana
Хромированная Montana
غطاء مونتانا

Circles Collection



6001-6053
6001
6002

Messing verchromd
Heldere glasplaat
Helder glas



6001-6053
6001
6002

Chrome plated brass
Clear glass plate
Clear glass



6001-6053
6001
6002

Messing verchromt
Klarglas Ablageplatte
Klarglas Glas



6001-6053
6001
6002

Laiton chromé
Tablette en verre claire
Verre clair



6001-6053
6001
6002

Latón cromado
Luna de cristal claro
Vaso de cristal claro



6001-6053
6001
6002

Επιχρωμωμένος ορείχαλκος
Διάφανο κρύσταλλο
Διάφανο γυαλί



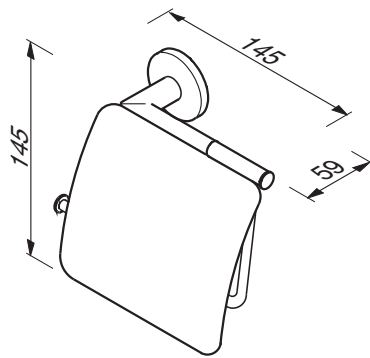
6001-6053
6001
6002

Хромированная латунь
Вставка из прозрачного
стекла
Прозрачное стекло



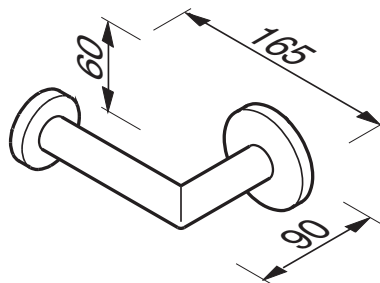
6001-6053
6001
6002

نحاس أصفر مطلي بالكروم
إطار زجاجي شفاف
زجاج شفاف



◀ 6008-02

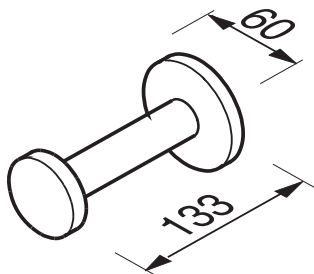
Toiletrolhouder met klep
Toilet roll holder with cover
Papierrollenhalter mit Deckel
Porte-papier rouleau avec couvercle
Portarollos con tapa
Θήκη με κάλυμμα για ρολό υγείας
Держатель для туалетной бумаги с
крышкой
حامل لفافة ورق التواليت بغطاء



◀ 6009-02

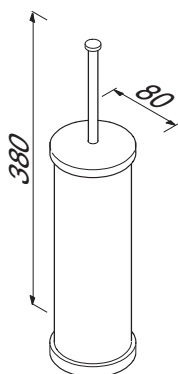
Toiletrolhouder
Toilet roll holder
Papierrollenhalter
Porte-papier rouleau
Portarollos
Θήκη για ρολό υγείας
Держатель для туалетной бумаги
حامل لفافة ورق التواليت

Circles Collection



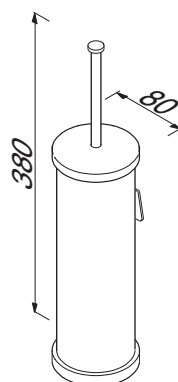
◀ 6012-02

Reserverolhouder
Spare toilet roll holder
Reservepapierrollenhalter
Porte-papier rouleau de réserve
Portarollos de reserva
Βάση για εφεδρικά ρολά υγείας
Держатель запасного рулона
حامل لفافات التواليت الإحتياطية



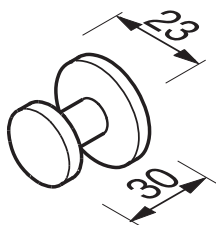
◀ 6010-02

Toiletborstelgarnituur, vrijstaand
Toilet brush holder, free standing
Toilettenbürstengarnitur, Standmodell
Porte-balai à poser
Escobillero de pie
Πυγκάλ
Набор с ершиком
حامل فرشاة المراض



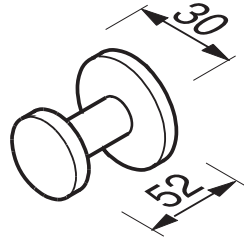
◀ 6011-02

Toiletborstelgarnituur, hangend
Toilet brush holder, wall mounted
Toilettenbürstengarnitur, zur Wandmontage
Porte-balai, fixation murale
Escobillero, mural
Βάση για βουρτσάκι τουαλέτας
Набор с ершиком для унитаза
حامل فرشاة المراض



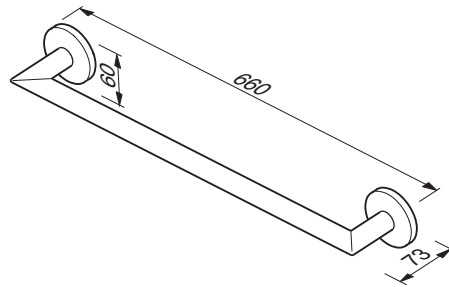
◀ 6013-02

Jas/handdoekhaak 3cm
Coat/towel hook 3cm
Mantel/Handtuchhaken 3cm
Porte-peignoir/crochet 3cm
Gancho 3cm
'Αγκίστρο 3cm
Крючок для халата/полотенца 3см
خطاف لتعليق المناشف/الروب 3 سم



◀ 6015-02

Jas/handdoekhaak 5cm
Coat/towel hook 5cm
Mantel/Handtuchhaken 5cm
Porte-peignoir/chrochet 5cm
Gancho 5cm
'Αγκίστρο 5cm
Κрючок для халата/полотенца 5cm
خطاف لتعليق المناشف/الروب 5 سم

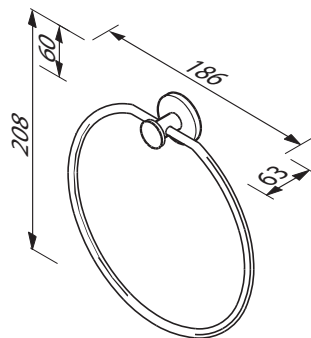


(Ø24mm)

◀ 6007-02

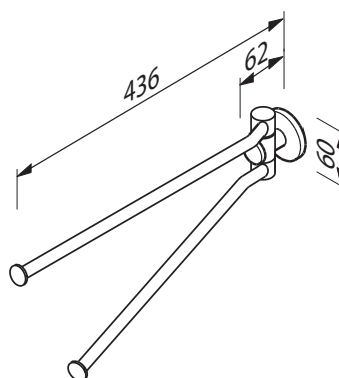
Wandhanddoekrek 60cm
Towel rail 60cm
Wandhandtuchhalter 60cm
Porte-serviettes 60cm
Toallero 60cm
Πετσέτοκρεμάστρα 60cm
Настенный полотенцедержатель 60cm
حامل على الحائط للمناشف 60 سم

107



◀ 6004-02

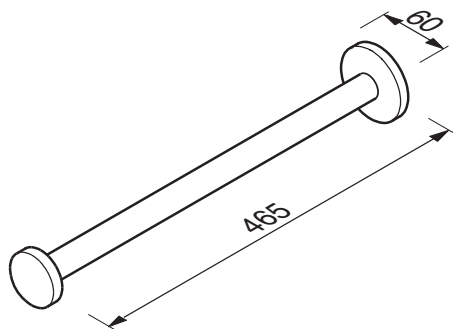
Handdoekring
Towel ring
Ringhandtuchhalter
Anneau porte-serviettes
Toallero anillo
Κρίκος για πετσέτες
Кольцевой полотенцедержатель
حلقة لتعليق المناشف



◀ 6005-02

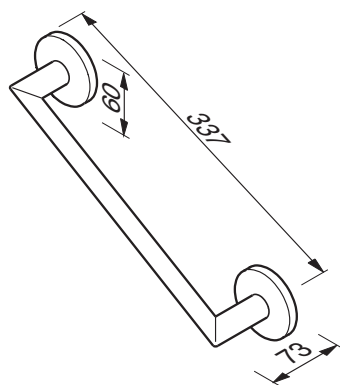
2-lids handdoekrek
Two arm towel rail
Handtuchhalter 2-teilig
Porte-serviettes mobile, 2 barres
Toallero con 2 brazos
Πετσέτοκρεμάστρα με δύο βραχίονες
Полотенцедержатель, двойной
حامل للمناشف، 2 قضيب

Circles Collection



◀ 6019-02

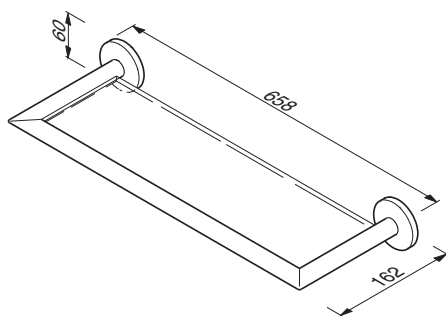
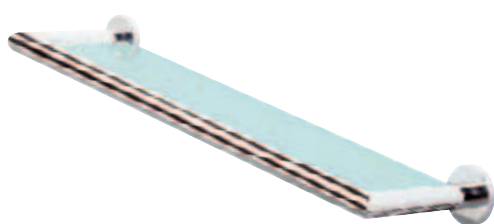
1-lids handdoekrek
One arm towel rail
Handtuchhalter 1-teilig
Porte serviettes, 1 barre
Toallero con 1 brazo
Πετσετοκρεμάστρα με 1 βραχίονα
Полотенцедержатель, одинарный
حامل مفرد للمناشف



◀ 6006-02

Badgreep 30cm
Grab rail 30cm
Wannengriff 30cm
Poignée de bain 30cm
Manillón 30cm
Χειρολαβή 30cm
Поручень 30cm
مقبض بانيو 30 سم

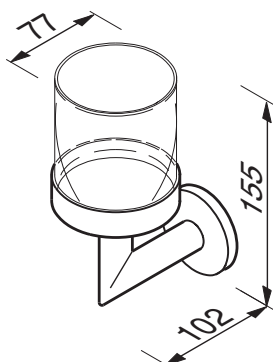
108



◀ 6001-02

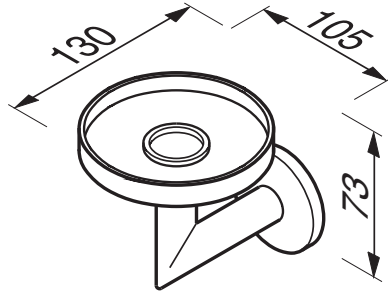
Planchet 60cm
Shelf holder 60cm
Abstellgarnitur 60cm
Etagère 60cm
Repisa 60cm
Εταζέρα 60cm
Полочка 60cm
رف 60 سم

(Ø24mm)



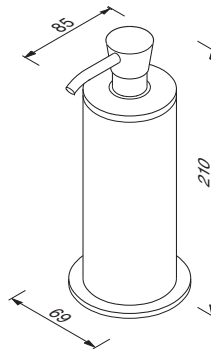
◀ 6002-02

Glashouder
Tumbler holder
Glashalter
Porte-verre
Portavasos
Ποτηροθήκη
Подставка для стакана
حامل كوب



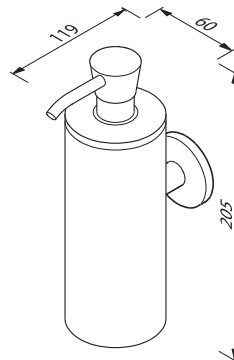
◀ 6003-02

Zeepschaal
Soap holder
Seifenhalter
Porte-savon
Jabonera
Σαπουνοθήκη
Мыльница
صابانة



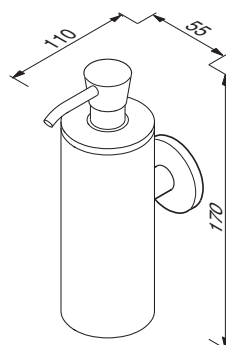
◀ 6016-02

Zeeppdispenser 250 ml, staand
Soap dispenser 250 ml, desk model
Seifenspender 250 ml, Standmodell
Distributeur de savon 250 ml, à poser
Dosificador de jabón de 250 ml, modelo de pie
Δοχείο για σαπούνι 250ml
Диспенсер мыла 250мл
مضخة صابون 250 مل



◀ 6017-02

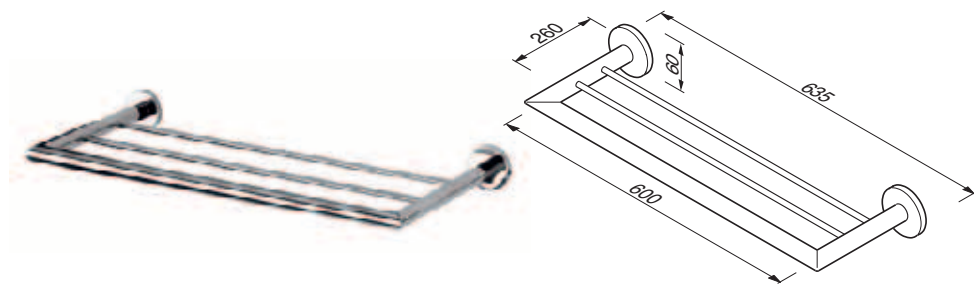
Zeeppdispenser 250 ml, wandmodel
Soap dispenser 250 ml, wall mounted
Seifenspender 250 ml, Wandmodell
Distributeur de savon 250 ml, modèle mural
Dosificador de jabón de 250 ml, modelo pared
Δοχείο για σαπούνι 250ml
Диспенсер мыла 250мл, настенная модель
مضخة صابون 250 مل, موديل حائط



◀ 6027-02

Zeeppdispenser 150ml, wandmodel
Soap dispenser 150 ml, wall model
Seifenspender 150 ml, Wandmodell
Distributeur de savon 150 ml, modèle mural
Dispensador de jabón de 150ml, modelo pared
Δοχείο για σαπούνι 150ml
Диспенсер мыла 150мл, настенная модель
مضخة صابون 150 مل, موديل حائط

Circles Collection



◀ 6053-02

Badhanddoekplateau
Bath towel shelf
Badetuchablage
Plateau pour serviettes de bain
Estante para toallas de baño
Ράφι για πετσέτες μπάνιου
Подставка для полотенец
لوح للمناشف الكبيرة



▲ 6008-02

▼ 6013-02

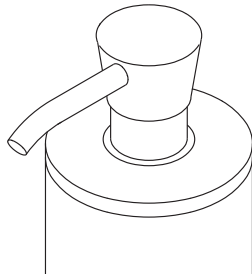
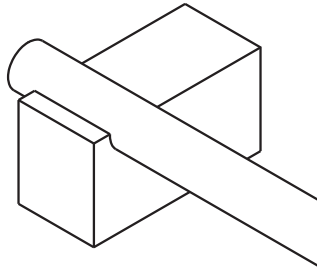


◀ 6011-02

◀ 6000-110

Setselector toilet
Setselector toilet
Setselector toilette
Setselector toilette
Setselector aseos
Kit τουαλέτας
Набор аксессуаров для туалета
طقم مشكل للتواليت

Nexx Collection



7501-02 t/m 7519-02 Messing verchromd
7501-05 t/m 7516-05 Messing verchromd
Inox look (PVD)
7502 Helder glas
7501 Helder glazen inzet
7503 Satiné glas



7501-02 t/m 7519-02 Latón cromado
7501-05 t/m 7516-05 Latón cromado con acabado
en acero inoxidable
7502 Vaso de cristal claro
7501 Recipiente de cristal claro
7503 Vaso satinado



7501-02 t/m 7519-02 Chrome plated brass
7501-05 t/m 7516-05 Chrome plated brass
with brushed steel
PVD finish
7502 Clear glass
7501 Clear glass tray
7503 Satin glass



7501-02 t/m 7519-02 Επιχρωμιωμένος
ορείχαλκος
7501-05 t/m 7516-05 Επιχρωμιωμένος
ορείχαλκος με φινιρίσμα
PVD inox
7502 Διάφανο γυαλί
7501 Δίσκος από διάφανο
γυαλί
7503 Κρύσταλλο σατινέ



7501-02 t/m 7519-02 Messing verchromt
7501-05 t/m 7516-05 Messing verchromt mit
Edelstahl-Look (PVD)
7502 Klarglas Glas
7501 Klarglas Einsatz
7503 Mattglas Glas



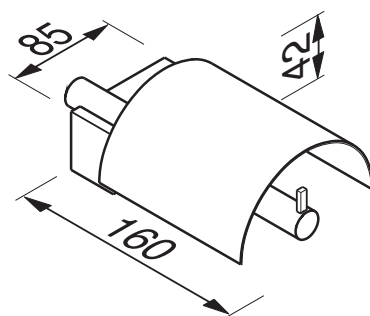
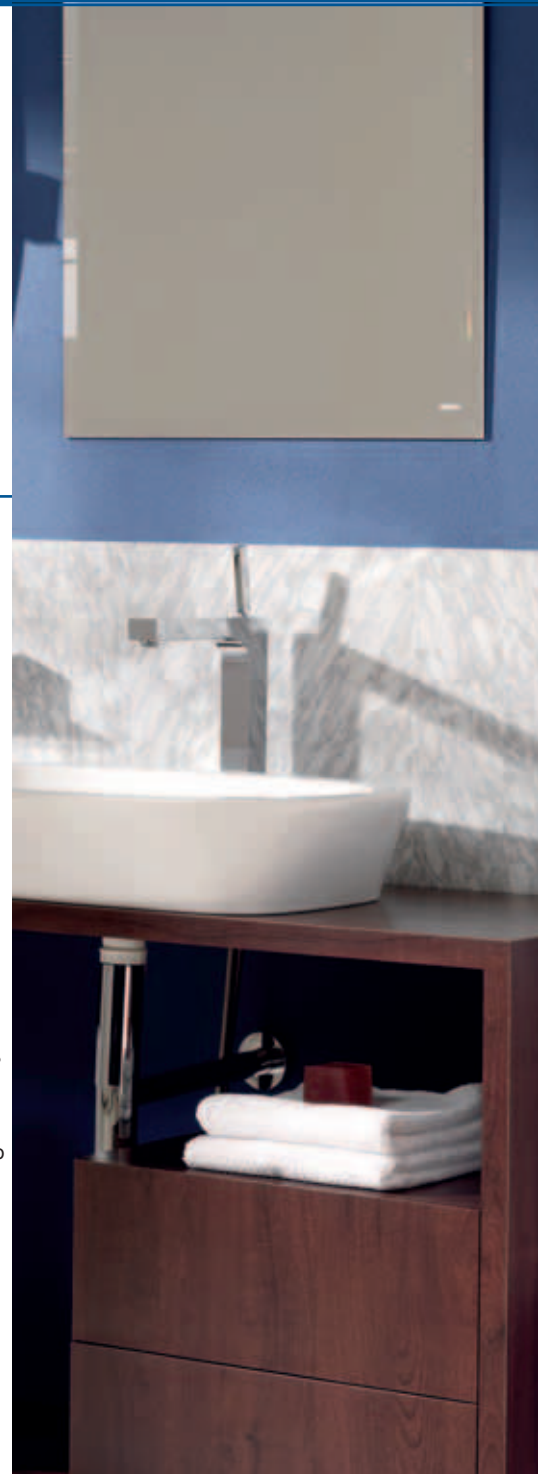
7501-02 t/m 7519-02 Хромированная латунь
7501-05 t/m 7516-05 Хромированная латунь
с PVD обработкой
7502 Прозрачное стекло
7501 Вставка из прозрачного
стекла
7503 Матовое стекло



7501-02 t/m 7519-02 Laiton chromé
7501-05 t/m 7516-05 Laiton chromé avec
finition inox satiné
en PVD
7502 Verre clair
7501 Coupelle en verre claire
7503 Verre Satiné



7501-02 t/m 7519-02 نجاس أصفر مطلي بالكروم
7501-05 t/m 7516-05 نجاس اصفر مطلي بالكروم مع
لون الساتيل
7502 زجاج شفاف
7501 إطار زجاجي شفاف
7503 زجاج مصقول



◀ 7508-02

Toiletrolhouder met klep

Toilet roll holder with cover

Papierrollenhalter mit Deckel

Porte-papier rouleau avec couvercle

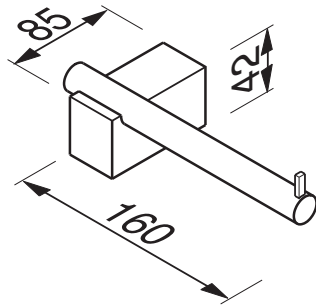
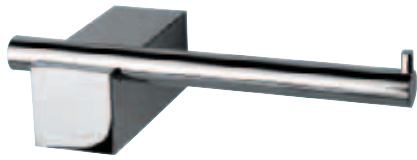
Portarollos con tapa

Θήκη με κάλυμμα για ρολό υγιείας

Держатель для туалетной бумаги с крышкой

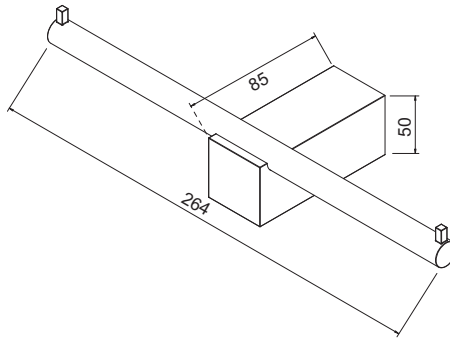
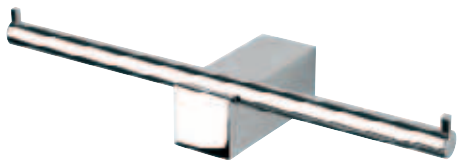
حامل لفافة ورق التواليت بغطاء

Nexx Collection



◀ 7509-02

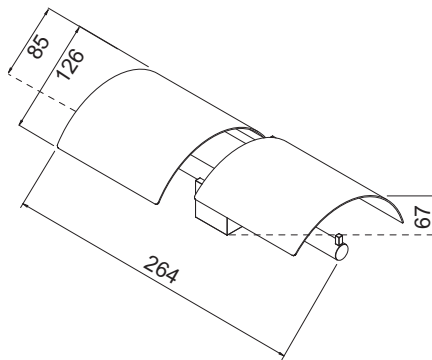
Toiletrolhouder
Toilet roll holder
Papierrollenhalter
Porte-papier rouleau
Portarollos
Θήκη για ρολό υγείας
Держатель для туалетной бумаги
حامل لفافة ورق التواليت



◀ 7518-02

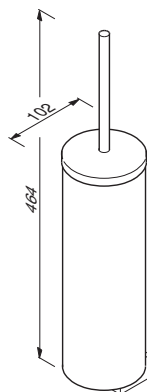
Dubbele toiletrolhouder
Toilet roll holder, double
Papierrollenhalter, doppelt
Porte-papier rouleau, double
Portarollos, doble
Θήκη ρολού υγείας, διπλή
Держатель для туалетной бумаги двойной
حامل لفافة ورق التواليت مزدوج

112



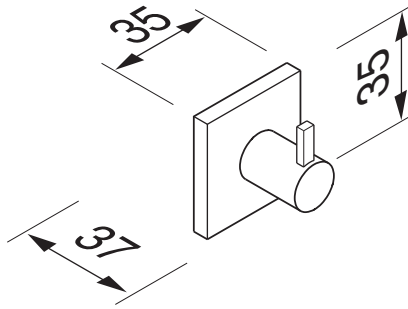
◀ 7519-02

Dubbele toiletrolhouder met klep
Toilet roll holder with cover, double
Papierrollenhalter, doppelt
Porte-papier rouleau double avec couvercle
Portarollos doble con tapa
Χαρτοθήκη λουτρού με κάλυμμα, διπλή
Держатель для туалетной бумаги двойной
с крышкой
حامل لفافة ورق التواليت مزدوج و بغطاء



◀ 7510-02

Toiletborstelgarnituur
Toilet brush holder
Toilettenbürstengarnitur
Porte-balai
Escobillero
Πιγκάλ
Набор с ершиком
حامل فرشاة مرحاض



◀ 7511-02

Jas/handdoekhaak

Coat/towel hook

Mantel/Handtuchhaken

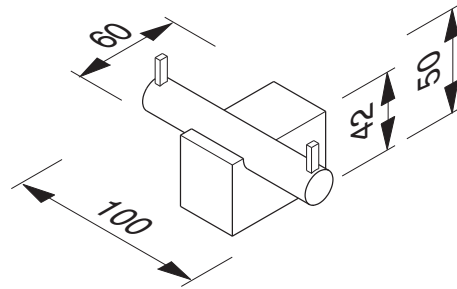
Porte-peignoir/crochet

Gancho

Άγκιστρο για ρούχα/πετσέτες

Крючок для халата/полотенца, единичный

خطاف للمناشف/الروب مفرد



◀ 7515-02

Jas/handdoekhaak, dubbel

Coat/towel hook, double

Mantel/Handtuchhaken, doppelt

Porte-peignoir/crochet, double

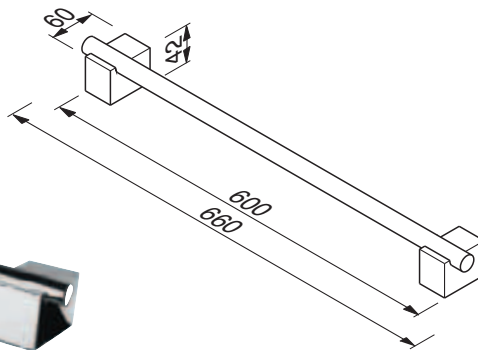
Gancho, doble

Διπλό άγκιστρο για ρούχα/πετσέτες

Крючок для халата/полотенца, двойной

خطاف للمناشف/الروب مزدوج

113



◀ 7507-02

Wandhanddoekrek 60cm

Towel rail 60cm

Wandhandtuchhalter 60cm

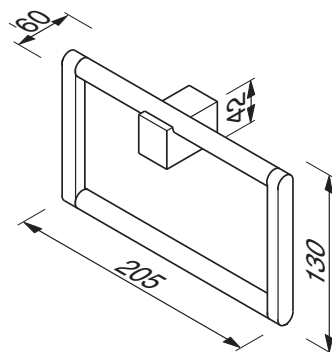
Porte-serviettes 60cm

Toallero 60cm

Πετσετοκρεμάστρα 60cm

Настенный полотенцедержатель 60cm

حامل على الحائط للمناشف 60 سم



◀ 7504-02

Handdoekring

Towel ring

Ringhandtuchhalter

Anneau porte-serviettes

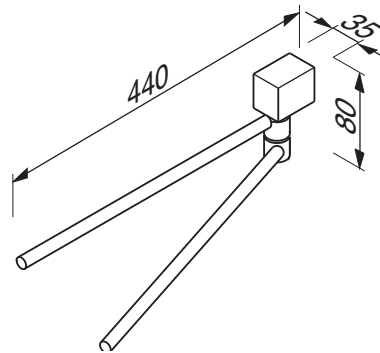
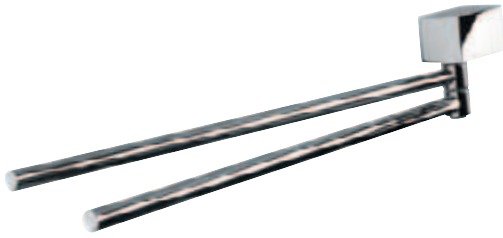
Toallero anillo

Κρίκος για πετσέτες

Кольцевой полотенцедержатель

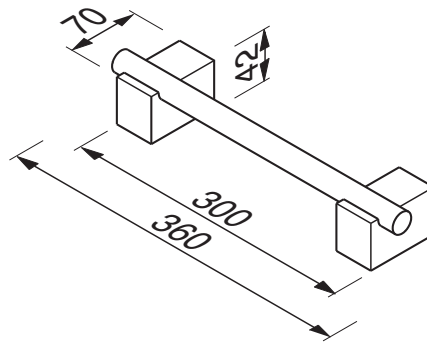
حلقة لتعليق المناشف

Nexx Collection



◀ 7505-02

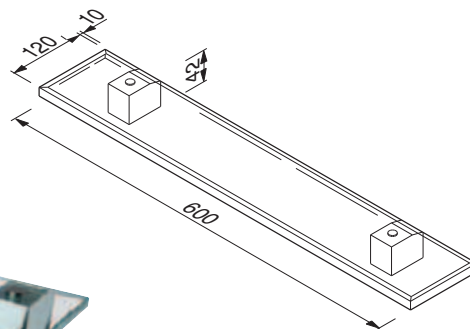
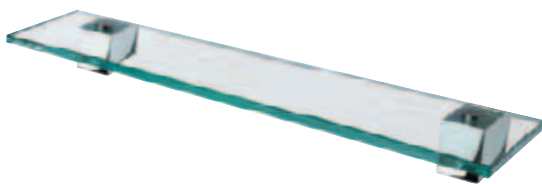
2-lids handdoekrek
Two arm towel rail
Handtuchhalter 2-teilig
Porte-serviettes mobile, 2 barres
Toallero con 2 brazos
Πεσετοκρεμάστρα με δύο βραχίονες
Полотенцедержатель, двойной
حامل للمناشف، 2 قضيب



◀ 7506-02

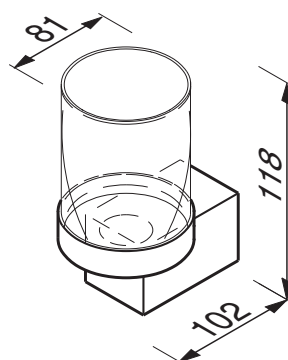
Badgreep 30cm
Grab rail 30cm
Wannengrif 30cm
Poignée de bain 30cm
Manillón 30cm
Χειρολαβή 30cm
Поручень 30cm
مقبض بانيو 30 سم

114



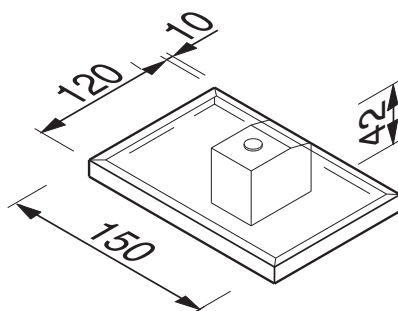
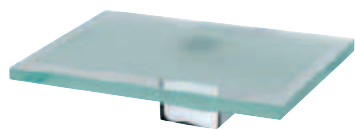
◀ 7501-02

Planchet 60cm
Shelf holder 60cm
Abstellgarnitur 60cm
Etagère 60cm
Repisa 60cm
Ράφι μπάνιου 60cm
Полочка 60cm
رف 60 سم



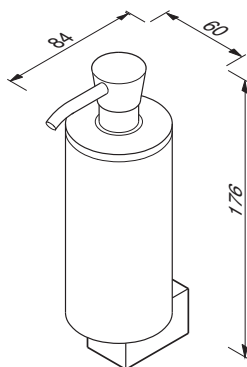
◀ 7502-02

Glashouder met glas
Tumbler holder
Glashalter
Porte-verre
Portavaso
Ποτηροθήκη
Подставка для стакана
حامل كوب



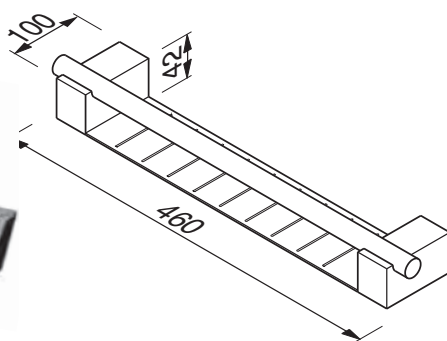
◀ 7503-02

Zeepschaal
Soap holder
Seifenhalter
Porte-savon
Jabonera
Σαπυνοθήκη
Мыльница
صيانة



◀ 7516-02

Zeeppdispenser 150ml
Soap dispenser 150 ml
Seifenspender 150 ml
Distributeur de savon 150 ml
Dispensador de jabón de 150ml
Δοχείο για σαπούνι 150ml
Диспенсер мыла 150мл
مضخة صابون 150 مل

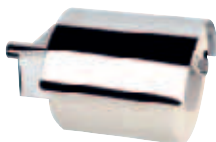


◀ 7514-02

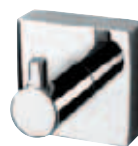
Fles/sponshouder
Bottle/sponge holder
Universalkorb
Porte-flacon/éponge
Portabotella/esponja
Μπουκαλοσπογγοθήκη
Держатель бутылки/губки + полочка
حامل سفنجة/زجاجة + لوح



▼ 7508-02



▼ 7511-02



◀ 7510-02



◀ 7500-110

Setselector toilet
Setselector toilet
Setselector toilette
Setselector toilette
Setselector aseos
Kit τουαλέτας
Набор аксессуаров для туалета
طقم مشكل للتواليت

Nexx Inox Collection



▲ 7508-05



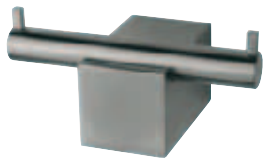
▲ 7509-05



▲ 7510-05



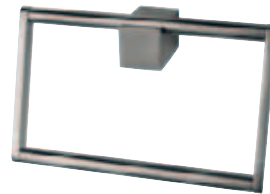
▲ 7511-05



▲ 7515-05



▲ 7507-05



▲ 7504-05

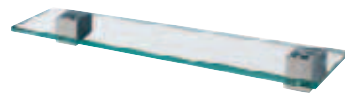


▲ 7505-05

116



▲ 7506-05



▲ 7501-05



▲ 7502-05



▲ 7503-05

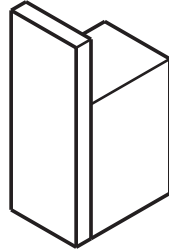
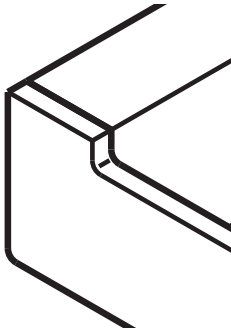


▲ 7516-05



▲ 7514-05

Modern Art Collection



3501-3552 Messing verchromd
3501 Helder glazen inzet
3502 Satiné glas
3503 Satiné glazen inzet



3501-3552 Latón cromado
3501 Luna de cristal claro
3502 Vaso satinado
3503 Recipiente de cristal satinado



3501-3552 Chrome plated brass
3501 Clear glass tray
3502 Satin glass
3503 Satin glass tray



3501-3552 Επιχρωμιωμένος ορείχαλκος
3501 Δίσκος από διάφανο γυαλί
3502 Κρύσταλλο σατινέ
3503 Σατινέ βάση από κρύσταλλο



3501-3552 Messing verchromt
3501 Klarglas Einsatz
3502 Mattglas Glas
3503 Mattglas Einsatz



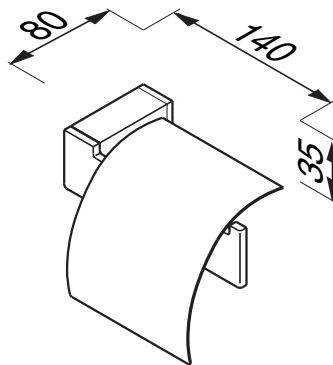
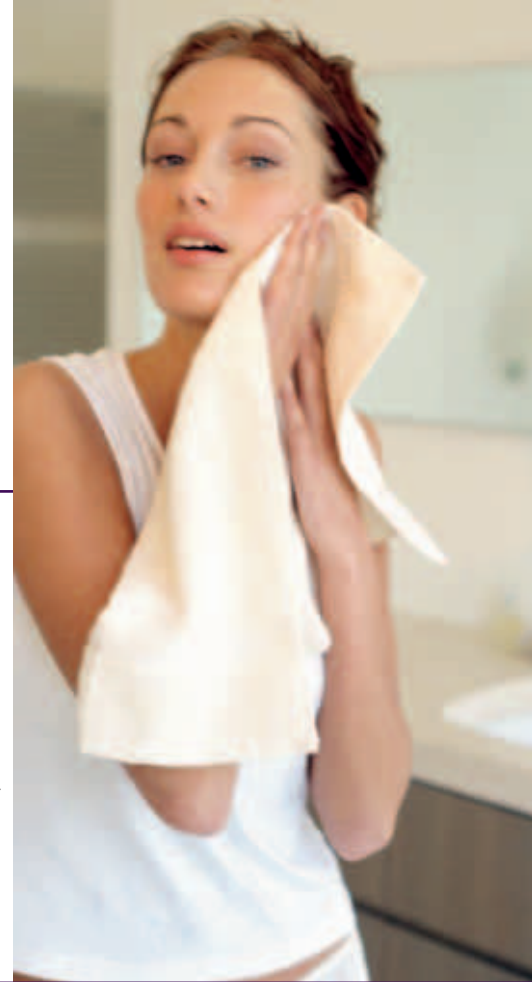
3501-3552 Χρομιωμένη λατύνη
3501 Вставка из прозрачного стекла
3502 Матовое стекло
3503 Вставка из матового стекла



3501-3552 Laiton chromé
3501 Coupelle en verre claire
3502 Verre Satiné
3503 Coupelle en verre satiné

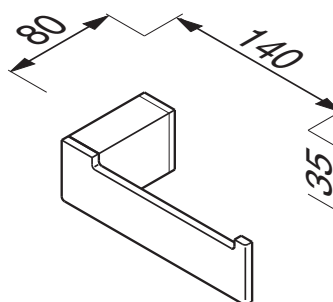


3501-3552 نحاس أصفر مطلي بالكروم
3501 إطار زجاجي شفاف
3502 زجاج مصقول
3503 إطار زجاجي مصقول



◀ 3508

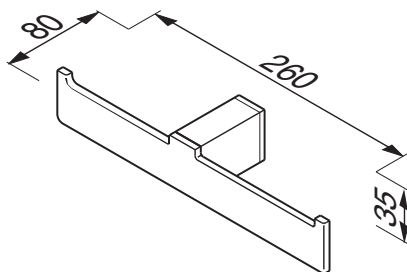
Toiletrolhouder met klep
Toilet roll holder with cover
Papierrollenhalter mit Deckel
Porte-papier rouleau avec couvercle
Portarollos con tapa
Θήκη με κάλυμμα για ρολό υγιείας
Держатель для туалетной бумаги с крышкой
حامل لفافة ورق التواليت بغطاء



◀ 3509

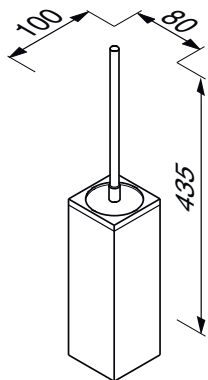
Toiletrolhouder
Toilet roll holder
Papierrollenhalter
Porte-papier rouleau
Portarollos
Θήκη για ρολό υγιείας
Держатель для туалетной бумаги
حامل لفافة ورق التواليت

Modern Art Collection



◀ 3518

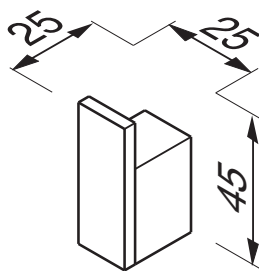
Dubbele reserverolhouder
Spare toilet roll holder, double
Reservepapierrollenhalter, doppelt
Porte-papier rouleau de réserve, double
Portarollos de reserva, doble
Θήκη ρολού υγείας, διπλή
Держатель запасного рулона двойной
حامل للغافات ورق التواليت الإحتياطية مزدوج



◀ 3510

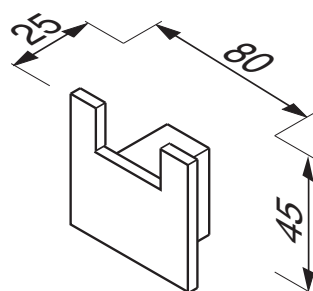
Toiletborstelgarnituur, hangend
Toilet brush holder, wall mounted
Toilettenbürstengarnitür, zur Wandmontage
Porte-balai, fixation murale
Escobillero, mural
Βάση για βουρτσάκι τουαλέτας
Набор с ершиком для унитаза
حامل فرشاة مرحاض

118



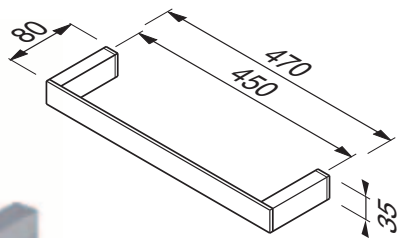
◀ 3513

Jas/handdoekhaak
Coat/towel hook
Mantel/Handtuchhaken
Porte-peignoir/crochet
Gancho
Άγκιστρο για ρούχα/πτεσέτες
Крючок для халата/полотенца, единичный
خطاف للمناشف/الروب مفرد



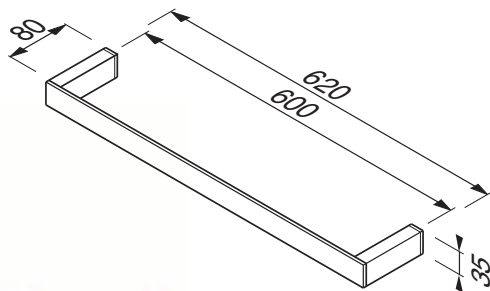
◀ 3515

Jas/handdoekhaak, dubbel
Coat/towel hook, double
Mantel/Handtuchhaken, doppelt
Porte-peignoir/crochet, double
Gancho, doble
Διπλό άγκιστρο για ρουχα/πτεσέτες
Крючок для халата/полотенца, двойной
خطاف للمناشف/الروب مزدوج



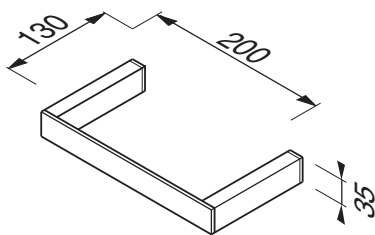
◀ 3507-45

Wandhanddoekrek 45cm
Towel rail 45cm
Wandhandtuchhalter 45cm
Porte-serviettes 45cm
Toallero 45cm
Πετσετοκρεμάστρα 45cm
Настенный полотенцедержатель 45cm
حامل على الحائط للمناشف 45 سم



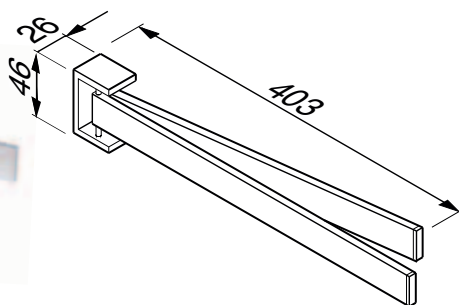
◀ 3507-60

Wandhanddoekrek 60cm
Towel rail 60cm
Wandhandtuchhalter 60cm
Porte-serviettes 60cm
Toallero 60cm
Πετσετοκρεμάστρα 60cm
Настенный полотенцедержатель 60cm
حامل على الحائط للمناشف 60 سم



◀ 3504

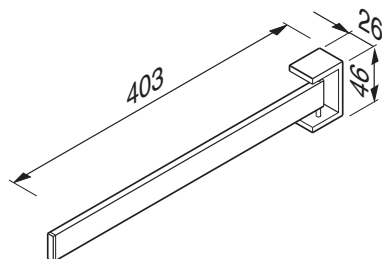
Handdoekring
Towel ring
Ringhandtuchhalter
Anneau porte-serviettes
Toallero anillo
Κρίκος για πετσέτες
Кольцевой полотенцедержатель
حلقة لتعليق المناشف



◀ 3505

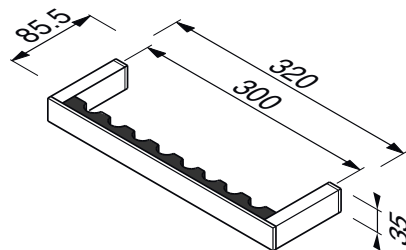
2-lids handdoekrek
Two arm towel rail
Handtuchhalter 2-teilig
Porte-serviettes mobile, 2 barres
Toallero con 2 brazos
Πετσετοκρεμάστρα με δύο βραχίονες
Полотенцедержатель, двойной
حامل للمناشف، 2 قضيب

Modern Art Collection



◀ 3519

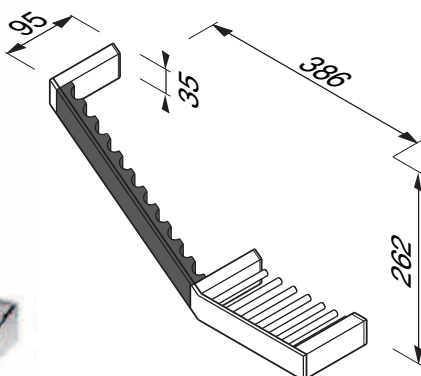
1-lids handdoekrek
One arm towel rail
Handtuchhalter 1-teilig
Porte serviettes, 1 barre
Toallero con 1 brazo
Πετσετοκρεμάστρα με 1 βραχίονα
Полотенцедержатель, одинарный
حامل مفرد للمناشف



◀ 3506

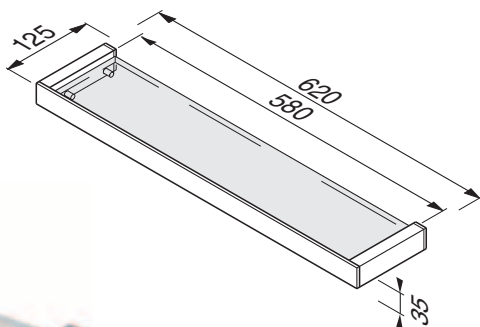
Badgreep 30cm
Grab rail 30cm
Wannengriff 30cm
Poignée de bain 30cm
Manillón 30cm
Χειρολαβή 30cm
Поручень 30cm
مقبض بانينو 30 سم

120



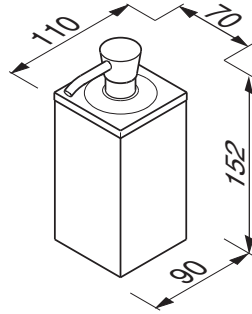
◀ 3528

Badgreep met zeephouder
Grab rail with soap holder
Wannengriff mit Seifenkorb
Poignée de bain avec porte savon
Manillón con jabonera
Χειρολαβή με σαπουνοθήκη
Поручень с мыльницей
مقبض بانينو بصبابة



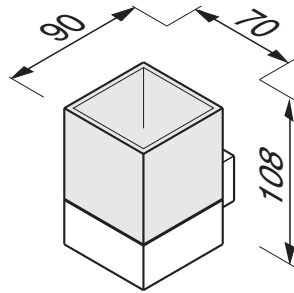
◀ 3501

Planchet 60cm
Shelf holder 60cm
Abstellgarnitur 60cm
Etagère 60cm
Repisa 60cm
Ράφι μπάνιου 60cm
Полочка 60cm
رف 60 سم



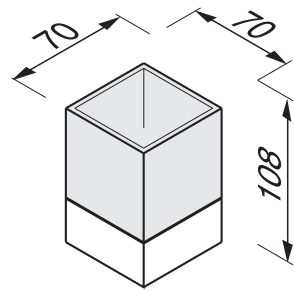
◀ 3516

Zeepdispenser 150ml, wandmodel
 Soap dispenser 150 ml, wall model
 Seifenspender 150 ml, Wandmodell
 Distributeur de savon 150 ml, modèle mural
 Dispensador de jabón de 150ml, modelo pared
 Δοχείο για σαπούνι 150ml
 Диспенсер мыла 150мл,
 настенная модель
 مضخة صابون 150 مل. موديل حائط



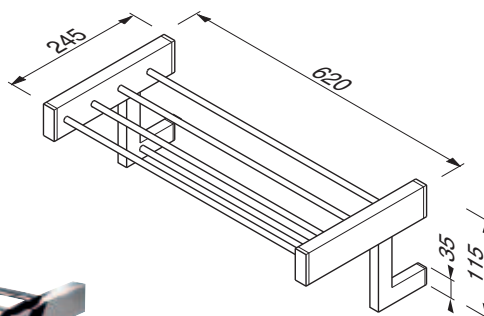
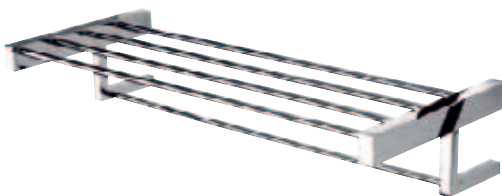
◀◀ 3502-02 (white)
 ◀ 3543-02 (black)

Glashouder, wandmodel
 Tumbler holder, wall model
 Glashalter, Wandmodell
 Porte-verre, modèle mural
 Portavasos, modelo pared
 Ποτηροθήκη
 Подставка для стакана, настенная модель
 حامل كوب موديل حائط



◀◀ 3531-02 (white)
 ◀ 3541-02 (black)

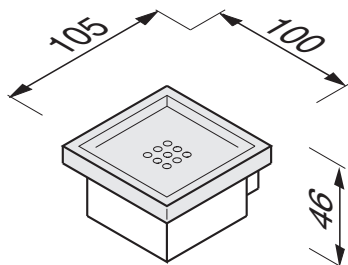
Glashouder, vrijstaand
 Tumbler holder, free standing
 Glashalter, Standmodell
 Porte-verre, à poser
 Portavasos, de pie
 Ποτηροθήκη
 Подставка для стакана
 حامل كوب



◀ 3552

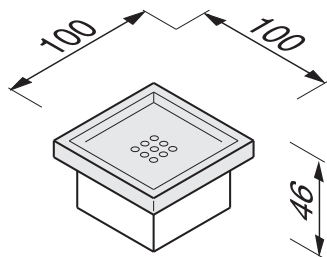
Badhanddoekplateau met rek
 Bath towel shelf with towel rail
 Badetuchablage mit Handtuchhalter
 Plateau pour serviettes de bain, avec porte-serviettes
 Estante para toallas de baño
 Ράφι για πετσέτες
 Подставка для полотенец
 لوح للمناشف الكبيرة

Modern Art Collection



- ◀◀ 3503-02 (white)
- ◀ 3544-02 (black)

Zeepschaal, wandmodel
 Soap holder, wall model
 Seifenhalter, Wandmodell
 Porte-savon, modèle mural
 Jabonera, modelo pared
 Σαπυνοθήκη
 Мыльница
 صابانة موديل حائط



- ◀◀ 3532-02 (white)
- ◀ 3542-02 (black)

Zeepschaal, vrijstaand
 Soap holder, free standing
 Seifenhalter, Standmodell
 Porte-savon, à poser
 Jabonera, de pie
 Σαπυνοθήκη
 Мыльница
 صابانة

122



▼ 3508-02



▼ 3513-02



◀ 3510-02



- ◀ 3500-02-110

Setselector toilet
 Setselector toilet
 Setselector toilette
 Setselector toilette
 Setselector aseos
 Kit τουαλέτας
 Набор аксессуаров для туалета
 طقم مشكل للتواليت



Display Collection

Displays

Your customers have to make choices when putting together their ultimate bath room. In order to assist your customers in their decision process, you should have the latest product knowledge and a beautiful showroom. Geesa is anticipating this customer need introducing a new generation of displays: Well-organized, Space-saving and Contemporary. Essential for nowadays demanding showroom manager.

Well-organized

Not every single item of the large collection is shown on the display. A careful selection gives a well-organized and balanced impression of the total collection. The aesthetic value of the display is increased by a top visual. This visual shows an image which the customer can be identified with, simplifying the selection.

Space-saving

The new generation of display has become much slimmer and consist of a modular set up. The modular set up makes it easy for you to combine and make affective use of your valuable showroom area.

You can choose among the following options:

- 1) Panel without frame and visual for direct mounting to a wall.
- 2) Standard model consisting of a single panel, mounted on a metal frame. On top of this frame you can attach the top visual.
- 3) You can attach metal feet to the metal frame, making it possible to have a free standing panel.
- 4) With a double foothold you can use the panels double-sided and free-standing.
- 5) The most complete version -the cube- can be used as a four-sided, free standing construction.

Contemporary

The new generation of displays has been designed to the requirements of contemporary showroom areas. Besides the slimmer panels (19.5 inch wide), the panels are also decorative. The black coloured MDF receives a transparant coating, giving the panel a luxurious gloss. Together, the milled joints and the brilliant coating looks like a contemporary tiled wall. It truly reflects the marvellous Geesa accessories, and will give your customers an even better image of the excellence of Geesa bathroom accessories.

The photos of the displays are an example.

Our account managers can advise you what set up is most beneficial for your specific situation. The displays are available in the following Geesa collections:

1) One-sided display - wall mounted

Black MDF panel

Thickness 0.74 inch

Panel size 19.5 x 66.3 inch

Collection sticker size 9.75 x 3.9 inch



2) One-sided display - wall mounted top visual included

Black MDF panel

Thickness 0.74 inch

Panel size 19.5 x 66.3 inch

Frame: tube 0.79 x 0.79 inch

RAL color 9007, size 18.33 x 83.85 inch

Top visual: size 17.55 x 11.7 inch

Collection sticker size 9.75 x 3.9 inch

Basket Circles
 Bloq Nexx
 Nemox Standard and Hotel
 Luna

3) One-sided display - free standing

Black MDF panel,
 Thickness 0.74 inch
 Panel size 19.5 x 66.3 inch
 Frame: tube 0.79 x 0.79 inch
 RAL color 9007, size 18.33 x 83.85 inch
 Top visual: size 17.55 x 11.7 inch
 Collection sticker size 9.75 x 3.9 inch



4) Display two-sided

Black MDF panel
 Thickness 0.74 inch
 Panel size 19.5 x 66.3 inch
 Frame: tube 0.79 x 0.79 inch
 RAL color 9007, size 18.33 x 83.85 inch
 Top visual: size 17.55 x 11.7 inch
 Collection sticker size 9.75 x 3.9 inch



5) Display cube four-sided

Black MDF panel
 Thickness 0.74 inch
 Panel size 19.5 x 66.3 inch
 Frame: tube 0.79 x 0.79 inch
 RAL color 9007, size 18.33 x 83.85 inch
 Top visual: size 17.55 x 11.7 inch
 Collection sticker size 9.75 x 3.9 inch

Collections & Faucets

HANS GROHE

	Focus E	Focus E2	Focus S	Metropol E	Metropol S	Metris E	Metris S	Talis S	Talis S2
Argos									
BloQ		•							
Circles	•	•	•		•		•	•	•
Cono			•						
Luna	•			•		•		•	
Modern Art									
Montana									
Nemox		•	•		•		•	•	•
Nemox Inox									
Nexx									
Nexx Inox									

DORNBRACHT

	Elemental Spa	eMote/eTech	Lulu	Madison	MEM	Meta.02	Tara	xTream	Yota
Argos									
BloQ									
Circles						•	•		•
Cono									
Luna									
Modern Art	•		•		•				
Montana				•					
Nemox		•				•	•	•	•
Nemox Inox							•		
Nexx		•	•		•			•	
Nexx Inox			•		•				
Standard Hotel									

DAMIAX

	Arc	Classic Line	Eclipse	Elara	G. Typ V3.0	Jupiter	Mercur	Lyra	Object	Profile	Saturn	Space	Star	Titan	Tradition	Venus
Argos																
BloQ				•				•								
Circles	•						•						•	•		•
Cono			•			•				•	•					
Luna			•	•		•				•	•					
Modern Art					•											
Montana		•													•	
Nemox	•			•			•						•	•		•
Nemox Inox									•							
Nexx							•									
Nexx Inox																
Standard Hotel		•	•	•		•			•		•	•			•	

GROHE

	Allure	Aria	Atrio	Chiara	Costa	Essence	Euro	Lineare Serie	Quadra	Sinfonia	Tenzo
Argos											
BloQ											
Circles			•			•			•		
Cono		•		•							•
Luna				•	•		•		•		•
Modern Art	•							•			
Montana										•	
Nemox			•			•		•			
Nemox Inox											
Nexx	•							•			
Nexx Inox											
Standard Hotel					•		•				

KLUDI

	Adlon	Bingo Star	Bozz	Kidó	Maris	MX	Logo-Mix	New Waves	Objecta Mix New	Q-Beo	Standaard	Tercio	Zenta
Argos													
BloQ										•			
Circles		•	•		•	•		•					•
Cono				•								•	
Luna		•	•		•	•		•					
Modern Art													
Montana	•												
Nemox		•	•		•			•					•
Nemox Inox													
Nexx													
Nexx Inox													
Standard Hotel							•		•		•	•	



VENLO

	Arax	Axxel	Easy	Nimbus	Noxxa	Tado New
Argos						
BloQ						
Circles			•		•	•
Cono		•				
Luna		•	•		•	•
Modern Art						
Montana	•			•		
Nemox			•		•	•
Nemox Inox						
Nexx						
Nexx Inox						
Standard Hotel				•		

AXOR

	Starck	Starck X	Citterio	Massoud	Uno/Uno 2	Steel	Terrano	Carlton	Montreux	Urquiola
Argos										
BloQ										•
Circles	•		•	•	•		•			
Cono								•		
Luna										
Modern Art										•
Montana								•	•	
Nemox	•		•		•		•			
Nemox Inox						•	•			
Nexx	•	•	•	•	•					
Nexx Inox						•				
Standard Hotel										



IDEAL STANDARD

	Active	Alfiere	Alpha	Celia	Ceramik Life	Ceramik Classic	Ceraplus	Cerasprint	Ceraplan	Idyl	Jasper Morrison	Melange	Moments	Tendence	Tonic	Venice
Argos								•								
BloQ			•			•					•	•	•			
Circles	•	•		•	•	•	•		•							•
Cono										•				•	•	
Luna									•	•						
Modern Art																
Montana								•								
Nemox	•	•		•	•		•		•					•		
Nemox Inox					•									•		
Nexx														•		
Nexx Inox																
Standard Hotel			•			•	•									

HANSA

	Avantis	Canyon	Crono	Designo	Designo Style	Disc	Mix	Murano	Polo	Prado	Quadriz	Ronda (Art)	Ronda	Stella Style	Twist
Argos															
BloQ									•						
Circles				•	•	•	•	•					•		•
Cono												•			
Luna	•			•	•	•	•	•	•	•		•		•	
Modern Art											•				
Montana	•														
Nemox		•		•	•	•		•					•	•	•
Nemox Inox			•												
Nexx											•			•	
Nexx Inox			•												
Standard Hotel							•		•						

Artikel index / Article index

Art.nr.	pag.	Art.nr.	pag.	Art.nr.	pag.
117	10	253	56	2129-30	65
119	10	254	56	2129-45	64
120	11	255	56	2129-60	64
121	32	624 C	29	2139	40
122	32	625 C	30	2146	41
123	33	626 C	30	2155	41
124-S	44	627	26	2164	47
125	19	628	27	2500	59
126	11	631	27	2501	59
127	12	633RVS	30	2502	60
128	21	1085	42	2505	60
129-30	20	1086	43	2510	60
129-45	16	1088	43	2511	60
129-60	17	1089	43	2512	61
130	21	1091	44	2601	54
131-25	20	1092	44	2801	14
131-30	20	1100	34	2802	14
131-45	17	1120	31	3500-02-110	122
131-60	17	1124	32	3501	120
132-25	20	1125	35	3502-02	121
132-30	21	1126	35	3503-02	122
132-45	17	1130	9	3504	119
132-60	18	1140	12	3505	119
133	34	1141	31	3506	120
134	34	1200	35	3507-45	119
137	49	1221	36	3507-60	119
137 A	50	1222	36	3508	117
139	50	1223	36	3509	117
139 A	50	1500	57	3510	118
140	50	1501	57	3513	118
142	51	1502	58	3515	118
143	51	1503	58	3516	121
144	51	1504	58	3518	118
144 A	51	2100-100	67	3519	120
145	9	2101	65	3522	126
148	10	2102	65	3528	120
150	52	2103	66	3531-02	121
151	52	2104	64	3532-02	122
152	52	2105	65	3541-02	121
170	52	2106	66	3542-02	122
174	53	2107	64	3543-02	121
182	53	2108	62	3544-02	122
183	53	2109	63	3552	121
184	53	2110	63	5115	13
185	54	2112	63	5116	13
250	55	2115	63	5117	12
251	55	2116	66	5118	12
252	56	2125	66	5121-40	15

Art.nr.	pag.	Art.nr.	pag.	Art.nr.	pag.
5121-50	15	5516	80	6027-02	94+109
5121-60	16	5518	75	6053-02	110
5123	19	5520	75	6138	23
5126	11	5521	79	6149	24
5128	11	5522	28	6164	24
5132-25	19	5522	81	6450	39
5136	25	5524	44+81	6451	39
5137	26	5528	78	6452	39
5139	25	5529-30	78	6460	45
5140	26	5529-45	76	6462	45
5141	26	5529-60	76	6464	46
5144	8	5531-30	78	6466	46
5144 A	9	5531-45	77	6468	47
5146	9	5531-60	77	6470	47
5146 A	10	5551	28	6500-05-110	96
5155	25	5551	81	6500-110	94
5158	25	5552	80	6501-02-35	93
5165-60	16	5553	80	6501-05	96
5175	28	5555	81	6502-02	93
5175 A	29	5558	79	6502-05	96
5177-60	16	5670	36	6503-02	93
5189	14	5671	37	6503-05	95
5190	14	5672	37	6504-02	92
5225-60	29	5673	37	6504-05	95
5226	29	5674	37	6505-02	92
5249	19	5676	38	6505-05	95
5250	18	5677	38	6506-02	92
5251	18	5678	38	6506-05	95
5253	13	5679	38	6507-02-45	91
5254	13	6000-110	110	6507-02-60	91
5280	15	6001-02	108	6507-05-45/60	95
5281	15	6002-02	108	6508-02	89
5351	18	6003-02	109	6508-05	95
5352	27	6004-02	107	6508-05	96
5353	27	6005-02	107	6509-02	89
5355	28	6006-02	108	6509-05	95
5500-110	82	6007-02	107	6511-05	95
5501	78	6008-02	105	6512-02	90
5502	79	6009-02	105	6512-05	95
5503	79	6010-02	90+106	6513-02	91
5504	77	6010-05	96	6513-05	95
5505	77	6011-02	90+106	6513-05	96
5506	80	6012-02	106	6515-02	91
5508	74	6013-02	106	6515-05	95
5509	75	6015-02	107	6518-02	90
5510	76	6016-02	109	6518-05	95
5512	75	6017-02	109	6521-02	93
5515	76	6019-02	108	6521-05	96

Artikel index / Article index

Art.nr.	pag.	Art.nr.	pag.	Art.nr.	pag.
6527-05	96	7502-05	116	9004-02	102
6528-02	92	7503-02	115	9005-02	102
6528-05	96	7503-05	116	9006-02	102
6552-02	94	7504-02	113	9007-02	101
6552-05	96	7504-05	116	9008-02	100
6571-02	99	7505-02	114	9010-02	101
6572-02	97	7505-05	116	9011-02	101
6573-02	97	7506-02	114	9012-02	101
6574-02	98	7506-05	116	9013-02	104
6576-02	98	7507-02	113	9014-02	104
6577-02	98	7507-05	116	9016-02	104
6578-02	98	7508-02	111	9017-02	103
6579-02	99	7508-05	116	9022-02	105
6580-02	99	7509-02	112	9071-02	104
7000-110	88	7509-05	116	9071-05	104
7001	87	7510-02	112		
7002	87	7510-05	116		
7003	87	7511-02	113		
7004	86	7511-05	116		
7005	86	7514-02	115		
7006	88	7514-05	116		
7007	85	7515-02	113		
7008	83	7515-05	116		
7009	84	7516-02	115		
7010	84	7516-05	116		
7011	85	7518-02	112		
7012	84	7519-02	112		
7014	88	8000-100	73		
7015	85	8001-02/05	71		
7016	87	8002-02/05	71		
7018	84	8003-02/05	72		
7031-30	86	8004-02/05	70		
7031-45	85	8005-02/05	70		
7031-60	86	8006-02/05	72		
7138	22	8007-02/05	70		
7138-HG	22	8008-02/05	68		
7149	23	8009-02/05	69		
7155	24	8010-02/05	69		
7156	24	8011-02/05	70		
7163	23	8012-02/05	69		
7164	23	8013-02/05	71		
7191-50	21	8016-02/05	72		
7191-60	22	8018-02/05	69		
7248-35	22	8021-02/05	71		
7500-110	115	8025-02/05	72		
7501-02	114	9001-02	102		
7501-05	116	9002-02	103		
7502-02	114	9003-02	103		

U aangeboden door / Offered to you by / Ihnen angeboten von / Offert par / Distribuido por



Vanadiumweg 2, P.O. Box 477, 3800 AL Amersfoort, Holland

Telephone: +31(0)33-4633214, Fax: +31(0)33-4637186, E-mail: geesa@geesa.nl, Internet: www.geesa.com