

# ASCIUGACAPELLI MURALE DI MASSIMA SICUREZZA A TUBO

## MODELLO CLASSICO E SHAVER

### AB50000

ASCIUGACAPELLI MURALE CON TUBO MODELLO BASE  
WALL-MOUNTED HAIRDRYER WITH HOSE BASIC MODEL

### AB55000

ASCIUGACAPELLI MURALE CON TUBO E PRESA RASOIO  
WALL-MOUNTED HAIRDRYER WITH HOSE AND SHAVER SOCKET

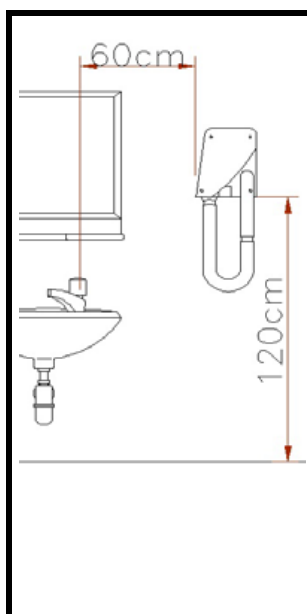
### CARATTERISTICHE / FEATURES

AUTOMATICO , DESIGN  
INNOVATIVO , SEMPLICE  
UTILIZZO

AUTOMATIC , INNOVATIVE AND EASY USE



## INSTALLAZIONE - INSTALLATION



IMPIEGO USE	BASSO/LOW	MEDIO/HALF	ALTO / HIGH
			X
ALTEZZA HEIGHT	POSIZIONARE L'ASCIUGACAPELLI A 120 cm. DAL SUOLO CONSIDERANDO LA BASE DELL'APPARECCHIO STESSO E AD UNA DISTANZA ORIZZONTALE DI ALMENO 60 cm. DALLA DOCCIA OPPURE DALLA VASCA DEL BAGNO . <i>120cm above the floor, 60 cm from the closest water source</i>		
FISSAGGIO FIXING	VITI E TASSELLI SONO INCLUSI NELLA CONFEZIONE . SUGGERIAMO DI UTILIZZARE LA BASE DELL'APPARECCHIO COME DIMA PER I FORI A MURO. <i>screws and plugs included, we recommend to use the base of the device as patron for making the holes</i>		
RACCOMANDAZIONI RECOMMENDATION	INSTALLARE L'APPARECCHIO IN UNA ZONA LIBERA DA TRAFFICO  · Serial Installation: 35cm distance between each device		

## CARATTERISTICHE TECNICHE - TECHNICAL FEATURES

CODICE PRODOTTO ARTICLE NR.	AB50000	AB55000	MISURE (mm.)
DIMENSIONI (mm) DIMENSIONS (MM)	550 x 185 x 120	550 x 185 x 120	
PESO (Kg) WEIGHT (kg)	1,5	2,1	
MATERIALE MATERIALS	ABS E POLICARBONATO <i>ABS and polycarbonate</i>		
FUNZIONAMENTO FUNCTIONING TYPE	AUTOMATICO <i>Automatic</i>		
IMBALLO PACKAGING	SINGOLO <i>Unitary Packaging</i>		
OSSERVAZIONI OBSERVATIONS		PRESA RASOIO <i>includes socket for shaver</i>	

**CARATTERISTICHE ELETTRICHE - ELECTRICAL FEATURES**

<b>CODICE PRODOTTO</b> <i>ARTICLE NR.</i>	<b>AB50000</b>	<b>AB55000</b>
<b>TENSIONE</b> <i>VOLTAGE</i>	230V	230V
<b>FREQUENZA</b> <i>FREQUENCY</i>	50/60 Hz	50/60 Hz
<b>POTENZA RESISTENZA</b> <i>POWER OF RESISTANCE</i>	900 W	900 W
<b>POTENZA MOTORE</b> <i>ENGINE POWER</i>	25 WATTS (ALIMENTATO DALLA RESISTENZA) <i>25W( feeded by resistance)</i>	
<b>POTENZA TOTALE</b> <i>TOTAL POWER</i>	925 W	925 W
<b>CLASSE PROTEZIONE</b> <i>ISOLATION CLASS</i>	Clase II <i>Class II</i>	Clase II <i>Class II</i>
<b>IP</b> <i>IP</i>	20	20
<b>OMOLOGAZIONI</b> <i>CERTIFICATIONS</i>	CE - TUV CE and TÜV	CE - TUV CE and TÜV

Hospistyle  
 Casella Postale 42  
 24028 PONTE NOSSA (BG) - ITALY  
 PHONE & FAX NO.: +39 035 70 42 52  
 E-MAIL ADDRESS : [info@hospistyle.it](mailto:info@hospistyle.it)  
 WEB-SITE ADDRESS: [www.hospistyle.it](http://www.hospistyle.it)

**HOSPIS**  **STYLE**  
 Finest Products